



# Ingersoll Rand®

## SIERRA

**SL, SM & SH 90, 110, 132, 150 (50Hz)**  
**L, H & HH 125, 150, 200 (60Hz)**

<b>en</b>	PARTS CATALOGUE	<b>es</b>	LISTA DE REPUESTOS
<b>fr</b>	CATALOGUE DE PIÈCES DÉTACHÉES	<b>da</b>	RESERVEDELSKATALOG
<b>nl</b>	ONDERDELENKATALOGUS	<b>sv</b>	RESERVDELSKATALOG
<b>de</b>	ERSATZTEILLISTE	<b>no</b>	RESERVEDELSKATALOG
<b>pt</b>	LISTA DE PEÇAS	<b>fi</b>	VARAOSALUETTELO
<b>it</b>	LISTA RICAMBI		

C.P.N. : 80441520  
REV : A  
DATE : MAY 2004

# 1 PREFACE

---

**PARTS MANUAL INSTRUCTIONS** – This book contains drawings which identify compressor parts which can be obtained as spare parts. The following is a brief description of how to use the book. Each drawing has a legend at the bottom of the page. This legend has four columns:

{ITEM} – Item. The Item number correlates the numbered part in the drawing to the information in the legend.

{CCN} – CCN. This represents the Ingersoll–Rand part number to be used when ordering spare parts. (When multiple item numbers are shown for the same part, a choice must be made for that part based on the compressor model.)

{QTY} – Quantity. Represents the quantity of the corresponding item number used in the assembly shown in the drawing.

{DESCRIPTION} – Description. Brief English description of corresponding part. (If the part is model specific, the appropriate model range(s) will be included.) When ordering parts, always reference the compressor model and serial number.

A list of recommended spares can be found in the back of this book. There are three different classifications used to recommend the quantity of spare parts to have on hand:

{CLASS 1} – Refers to installations where parts are easily obtainable. Some down time is acceptable.

{CLASS 2} – Refers to installations where parts are obtainable, but additional transportation time may be required for delivery of parts due to location. Some down time is acceptable but must be minimized.

{CLASS 3} – Refers to installations where parts are not readily obtainable or substantial transportation time may be required for delivery of parts, due to location. Downtime is not acceptable.

Also included in the back of this book is a recommended maintenance schedule which includes the parts required for each maintenance item. In this maintenance schedule {HOURS} Hours – refers to the total hours of operation of the compressor. If you have further questions, contact your local Ingersoll–Rand representative.

**INSTRUCTIONS – MANUEL DE PIÈCES DÉTACHÉES** Ce manuel contient des schémas qui identifient les composants du compresseur qui peuvent être obtenus sous forme de pièces détachées. Le texte suivant explique brièvement comment utiliser ce manuel. Chaque schéma possède une légende en bas de page. Les légendes comportent quatre colonnes :

{ITEM}– Article. Le numéro de l'article concerné associe la pièce numérotée dans le schéma aux informations contenues dans la légende.

{CCN}– CCN. Ceci représente le numéro de pièce Ingersoll–Rand à utiliser lors de la commande de pièces détachées (vous devez faire la sélection de la pièce adéquate en vous basant sur le modèle de compresseur lorsque plusieurs numéros d'articles sont indiqués pour la même pièce).

{QTY}– Quantité. Ceci représente la quantité du numéro d'article correspondant utilisé dans l'ensemble illustré dans le schéma.

{DESCRIPTION}– Description. Brève description en Anglais de la pièce de compresseur correspondante (si la pièce correspond à un modèle précis, la(les) gammes(s) de modèle(s) approprié(s) sera(seront) incluse(s). Lors de la passation de commande de pièces détachées, n'oubliez jamais d'indiquer le compresseur et le numéro de série.

Une liste de pièces détachées recommandées se trouve à la fin de ce manuel. Il existe trois classifications différentes utilisées pour recommander la quantité de pièces détachées qui doivent être disponibles immédiatement:

{CLASS 1} – Se réfère à des installations pour lesquelles les pièces sont disponibles facilement. Un certain temps d'arrêt est acceptable.

{CLASS 2} – Se réfère à des installations pour lesquelles les pièces sont disponibles, mais il se peut qu'il existe un délai de transport pour livrer ces pièces à cause de la localisation géographique. Un certain temps d'arrêt est acceptable, mais il faut le réduire au strict minimum.

{CLASS 3} – Se réfère à des installations pour lesquelles les pièces ne sont pas immédiatement disponibles, ou pour lesquelles il existe un délai de transport important pour la livraison de pièces détachées, à cause de la localisation géographique. Aucun temps d'arrêt n'est acceptable.

Il existe également en fin de manuel un programme d'entretien recommandé, qui comprend les pièces pour chaque élément de maintenance. Dans ce programme d'entretien – {HOURS}– Heures se réfère au nombre d'heures totales de fonctionnement du compresseur. Au cas où vous auriez d'autres questions, nous vous prions de contacter votre représentant Ingersoll–Rand local.

# 3 VOORWOORD

---

**ONDERDELENHANDBOEK AANWIJZINGEN** – Dit boek bevat tekeningen van compressor onderdelen die als reservedelen besteld kunnen worden. Hieronder volgt een korte beschrijving voor gebruik van dit boek. Elke tekening wordt vergezeld door een verklaring aan de onderkant van de pagina. Deze verklaring bestaat uit vier kolommen:

{ITEM} – Artikel Het artikelnummer verwijst naar de beschrijving van het genummerde onderdeel in de verklaring.

{CCN} – CCN Dit is het Ingersoll–Rand stuksnummer dat voor bestelling van onderdelen gebruikt moet worden. (Waar meer dan één nummer voor hetzelfde onderdeel aangegeven is, moet hieruit een keuze gemaakt worden op basis van het compressor model).

{QTY} – Aantal Geeft het in het op de tekening afgebeelde samenstel gebruikte aantal aan van het overeenkomstige artikelnummer.

{DESCRIPTION} – Beschrijving Korte Engelse aanduiding van het betreffende onderdeel (Als het onderdeel specifiek bij een bepaald model behoort, wordt tevens de betreffende modelserie(s) vermeld.) Bij bestellen van onderdelen, altijd het compressor model en serienummer vermelden.

Achter in dit boek vindt men een lijst van aanbevolen reservedelen. Voor aanbevolen in voorraad te houden aantallen onderdelen worden drie verschillende classificaties gebruikt:

{CLASS 1} – Betreft installaties waar onderdelen gemakkelijk verkrijgbaar zijn. Enige uitvalstijd is toegestaan.

{CLASS 2} – Betreft installaties waar onderdelen verkrijgbaar zijn, maar waarbij extra tijd voor transport nodig kan zijn voor aflevering van onderdelen als gevolg van de locatie. Enige uitvalstijd is toegestaan, maar moet tot een minimum beperkt blijven.

{CLASS 3} – Betreft installaties waar onderdelen niet gemakkelijk verkrijgbaar zijn of waarbij aanzienlijke tijd voor transport nodig kan zijn voor aflevering van onderdelen als gevolg van de locatie. Uitvalstijd niet toegestaan.

Tevens vindt men achter in dit boek een aanbevolen onderhoudsschema m.i.v. de onderdelen die nodig zijn voor elk onderhoudspunt. In dit onderhoudsschema verwijst {HOURS} naar het totale aantal bedrijfsuren van de compressor. Eventuele nadere inlichtingen verkrijgbaar bij uw plaatselijke Ingersoll–Rand vertegenwoordiger

**ANLEITUNG TEILEHANDBUCH –**

Das Handbuch enthält Zeichnungen, die die als Ersatzteile erhältlichen Kompressorteile ausweisen. Es folgt hier eine kurze Erläuterung zur Verwendung des Handbuchs. Jede Zeichnung verfügt über eine unten auf der jeweiligen Seite dargestellte Legende. Die Legende besteht aus vier Spalten:

{ITEM} – Teil entspricht der Teilenummer auf der Zeichnung.

{CCN} – CCN entspricht der Ingersoll–Rand–Teilenummer, die bei Bestellung des Ersatzteils angegeben werden muß. (Im Falle, wo mehrere Nummern für das gleiche Ersatzteil angegeben sind, betrifft das die verschiedenen Kompressor Ausführung).

{QTY} – ANZAHL entspricht der Anzahl der Ersatzteile und –nummern auf der Montagezeichnung.

{DESCRIPTION} – BESCHREIBUNG Eine kurze englische Beschreibung des entsprechenden Ersatzteils. (Hängt das Teil von der Ausführung des Kompressors ab, wird die Ausführung gekennzeichnet).

Bei Bestellung von Ersatzteilen immer die Kompressor–Ausführung und die Seriennummer angeben. Eine Auflistung der vorgeschlagenen Ersatzteile befindet sich hinten in diesem Handbuch. Diese Ersatzteile sind in drei Stufen eingeordnet:

{CLASS 1} – Bezieht sich auf Anlagen, für die Ersatzteile schnell erhältlich sind. Eine gewisse Stillstandzeit der Maschine muß akzeptiert werden.

{CLASS 2} – Bezieht sich auf Anlagen, für die Ersatzteile erhältlich sind, wobei jedoch Zeit für die Transportation zum Standort benötigt wird. Eine gewisse Stillstandzeit der Maschine muß akzeptiert werden, soll jedoch so kurz wie möglich gehalten werden.

{CLASS 3} – Bezieht sich auf Anlagen, für die Ersatzteile nicht sofort erhältlich sind, oder wo erhebliche Transportzeit, vom Standort anhängig, benötigt wird. Eine Maschinen–Stillstandzeit ist nicht akzeptabel.

Hinten im Handbuch befindet sich auch der vorgeschlagene Wartungsplan, dem auch eine Auflistung der für die Wartung benötigten Teile beigefügt ist. Der Ausdruck {HOURS} – Hours (Stunden) bezieht sich auf die Gesamt–Betriebsstunden des Kompressors. Sollten Sie weitere Fragen haben, zögern Sie bitte nicht, sich mit uns in Verbindung zu setzen.

# 5 INTRODUÇÃO

**INSTRUÇÕES DO MANUAL DE PEÇAS** – Este livro contém desenhos que identificam as peças do compressor que podem ser obtidas como peças sobressalentes. O que se segue é uma breve descrição de como usar este livro. Cada desenho tem uma legenda no fundo da página. Essa legenda tem quatro colunas:

{ITEM} – item O número de item relaciona a peça numerada no desenho com a informação na legenda.

{CCN} – CCN isto representa o número de peça Ingersoll-Rand a ser usada quando se encomendam peças sobressalentes. (Quando são apresentados números de item múltiplos para a mesma peça, tem de se tomar uma opção para essa peça baseada no modelo do compressor).

{QTY} – Quantidade Representa a quantidade do número de item correspondente usado no conjunto apresentado no desenho.

{DESCRIPTION} – Descrição Uma breve descrição em inglês da peça correspondente. (Se a peça é específica de um modelo, são incluídas as linhas do modelo apropriado). Quando se encomendam peças, tem de ser sempre referido o modelo e o número de série do compressor.

Pode ver-se no fim deste livro uma lista de peças sobressalentes recomendadas. Existem três tipos de classificação diferentes usadas para recomendar a quantidade de peças sobressalentes a ter à mão:

{CLASS 1} – Refere-se a instalações onde a obtenção de peças sobressalentes é fácil. É aceitável algum tempo de paragem.

{CLASS 2} – Refere-se a instalações onde é possível obter peças sobressalentes, mas onde pode ser necessário para entrega de peças tempo de transporte adicional devido ao local. É aceitável algum tempo de paragem mas tem de ser reduzido ao mínimo.

{CLASS 3} – Refere-se a instalações onde as peças sobressalentes não se obtêm com prontidão ou onde pode ser necessário tempo considerável de transporte para entrega de peças. Não são aceitáveis paragens.

Também no fim deste livro está um programa de manutenção recomendado que inclui as peças necessárias para cada item de manutenção. Neste programa de manutenção {HOURS} Horas – refere-se ao número total de horas de funcionamento do compressor. Se necessitar de quaisquer outros esclarecimentos, contacte o representante Ingersoll-Rand da sua área.

**ISTRUZIONI DEL MANUALE DELLE PARTI DI RICAMBIO** – Questo manuale contiene disegni che identificano le parti del compressore che si possono ottenere come parti di ricambio. Quanto segue è una breve descrizione sul modo in cui usare il manuale. Ogni disegno ha una descrizione in fondo alla pagina. Detta descrizione consiste di quattro colonne.

{ITEM} – Componente. Il numero del componente corrisponde alla parte numerata nel disegno e all'informazione nella legenda.

{CCN} – CCN. Questo rappresenta il numero di parte della Ingersoll-Rand da usare quando si ordinano parti di ricambio. (Quando sono presenti multipli numeri di parte per la stessa parte, bisogna fare una scelta per quella parte basata sul modello del compressore).

{QTY} – Quantità. Rappresenta la quantità del corrispondente numero di parte usato nel complessivo illustrato nel disegno.

{DESCRIPTION} – Descrizione. Breve descrizione inglese della corrispondente parte. (Se la parte è particolare ad un modello, sarà incluso l'opportuna gamma del modello). Quando si ordinano delle parti, citare sempre il numero di modello e di serie del compressore.

Una lista raccomandata di parti di ricambio è riportata alla fine del presente manuale. Vi sono tre classifiche diverse usate per raccomandare la quantità di parti di ricambio di avere in magazzino:

{CLASS 1} – Si riferisce ad installazioni in cui parti sono facilmente ottenibili. Del tempo passivo è accettabile.

{CLASS 2} – Si riferisce ad installazioni in cui le parti sono ottenibili, ma può essere necessario extra tempo di trasporto a seconda della locazione. Del tempo passivo è accettabile ma deve essere ridotto al minimo.

{CLASS 3} – Si riferisce alle installazioni in cui le parti non sono ottenibili immediatamente oppure sostanziale tempo di trasporto può essere necessario per la consegna delle parti.

In questo programma di manutenzione {HOURS} Ore – si riferisce al numero totale di ore di funzionamento del compressore. Incluso anche alla fine del presente manuale c'è un programma raccomandato di manutenzione che include le parti richieste per ciascun articolo di manutenzione. In detto programma di manutenzione {HOURS} Ore – si riferisce al numero totale di ore di funzionamento del compressore. Per ulteriori quesiti, contattare il locale rappresentante Ingersoll-Rand.

**INSTRUCCIONES DEL MANUAL DE PIEZAS** – Este libro contiene dibujos que identifican piezas del compresor que pueden obtenerse como piezas de repuesto. A continuación se ofrece una breve descripción sobre cómo utilizar el libro. Cada dibujo tiene una leyenda en la parte inferior de la página. La leyenda cuenta con cuatro columnas:

{ITEM} – Concepto. El número del concepto correlaciona la pieza numerada del dibujo con la información de la explicación.

{CCN} – CCN. Esto representa el número de pieza de Ingersoll–Rand que ha de utilizarse cuando se efectúen pedidos de piezas de repuesto. (Cuando se muestran números de concepto múltiples para la misma pieza, ha de efectuarse una selección para esa pieza basándose en el modelo del compresor).

{QTY} – Cantidad. Representa la cantidad del número de concepto correspondiente utilizado en el conjunto expuesto en el dibujo.

{DESCRIPTION} – Descripción. Breve descripción en inglés de la pieza correspondiente. (Si la pieza es específica del modelo, se incluirá(n) la(s) gama(s) del modelo correspondiente(s)). Al efectuar el pedido de piezas, indicar siempre el modelo y número de serie del compresor.

Al final de este libro se encontrará una lista de repuestos recomendados. Se utilizan tres clasificaciones distintas para recomendar la cantidad de piezas de repuesto de que se ha de disponer:

{CLASS 1} – Se refiere a instalaciones para las que las piezas son fáciles de obtener. Resulta aceptable cierto tiempo de inactividad.

{CLASS 2} – Se refiere a instalaciones para las que las piezas pueden obtenerse, si bien quizás se requiera tiempo adicional de transporte para la entrega de las piezas debido al emplazamiento. Resulta aceptable cierto tiempo de inactividad, pero ha de reducirse al mínimo.

{CLASS 3} – Se refiere a instalaciones para las que las piezas no pueden obtenerse fácilmente, o para las que se requiera bastante tiempo de transporte para la entrega de las piezas debido al emplazamiento. No es aceptable un tiempo de inactividad.

Al final de este libro también se encuentra un programa de mantenimiento recomendado que incluye las piezas que se requieren para cada concepto de mantenimiento. En este programa de mantenimiento, {HOURS} Horas – se refiere al total de horas de funcionamiento del compresor. Si les surgen preguntas adicionales, sírvanse contactar con el representante local de Ingersoll–Rand.

**VEJLEDNING I BRUG AF HÅNDBOG** – Denne håndbog indeholder tegninger af kompressordele, der kan fås som reservedele. Det efterfølgende er en kort vejledning i brugen af håndbogen. Hver tegning har en tekst for neden på siden. Denne har fire spalter:

{ITEM} – Del. Delnummeret forbinder de nummererede dele i tegningen med listen.

{CCN} – CCN. Dette er Ingersoll-Rands delnummer, der skal anføres, når man bestiller reservedele. (Hvis der er anført flere delnumre for den samme del, må man vælge et af disse, alt efter kompressormodel).

{QTY} – Antal. Angiver antallet af den pågældende del som vist i tegningen.

{DESCRIPTION} Beskrivelse. Kort beskrivelse på engelsk af delen. (Hvis delen er specifik for en given model, angives også pågældende modeludvalg). Ved bestilling af dele er det vigtigt altid at angive kompressormodel og serienummer. Bag i bogen finder man en liste over anbefalede reservedele.

Tre klassifikationer er anvendt for at angive, hvor mange eksemplarer af den pågældende reservedele, der er tilrådeligt at have på lager:

{CLASS 1} – For installationer, hvor det er let at få reservedele. Nogen ventetid acceptabel.

{CLASS 2} – For installationer, hvor dele kan fås, men hvor længere leveringstid kan forekomme på grund af beliggenhed. En vis ventetid acceptabel, men skal være den mindst mulige.

{CLASS 3} – For installationer, hvor reservedelsleverance ikke er let, eller hvor lang leveringstid er mulig som følge af beliggenhed. Ventetid er ikke acceptabel.

Bag i denne bog gives også et vedligeholdelsesprogram, indbefattet de dele, der er nødvendige for hver vedligeholdelsesopgave. I dette program henviser (HOURS) til kompressorens samlede driftstimer. For nærmere oplysninger bedes man kontakte den stedlige Ingersoll-Rand-repræsentation.

**RESERVDELSHANDBOK, INSTRUKTIONER** – Denna bok innehåller ritningar som identifierar kompressordelarna som finns tillgängliga som reservdelar. Nedan följer en kort beskrivning hur boken används. Varje ritning har en teckenförklaring underst på sidan. Teckenförklaringen har fyra kolumner:

{ITEM} – Artikel. Artikelns nummer anger den numrerade del i ritningen som motsvarar upplysningarna i den förklarande texten.

{CCN} – CCN. Detta utgör Ingersoll–Rands reservdelsnummer som skall användas vid beställning av reservdelar. (När numret på flerdelade artiklar anges för samma del måste valet göras med ledning av kompressormodellen.)

{QTY} – Kvantitet. Utgör hur stor mängd av motsvarande artikelnummer som används i det aggregat som visas i ritningen.

{DESCRIPTION} – Beskrivning. Kortfattad beskrivning på engelska av motsvarande komponent. (Om komponenten är modellspecifik anges även lämplig(a) modellserie(r).) Vid beställning av reservdelar skall kompressorns modell och serienummer alltid uppges.

En förteckning över rekommenderade reservdelar står längst bak i handboken. Tre olika klassificeringar används för att rekommendera den kvantitet reservdelar som bör finnas tillhands:

{CLASS 1} – Avser installationer där det är lätt att skaffa reservdelar. Vissa stillestånd kan godtas.

{CLASS 2} – Avser installationer där reservdelar kan skaffas, men där det kan krävas extra transporttid för leverans av reservdelar på grund av läget. Vissa stillestånd kan godtas men måste vara minsta möjliga.

{CLASS 3} – Avser installationer där det inte är lätt att skaffa reservdelar eller där det kan krävas betydande transporttid för leverans av reservdelar på grund av läget. Stillestånd kan ej godtas.

Längst bak i handboken finns också ett underhållsschema som innehåller de reservdelar som behövs till varje underhållsåtgärd. I detta underhållsschema avser {HOURS} – Timmar kompressorns totala arbetstimmar. Om det finns fler frågor, kontakta närmaste ombud för Ingersoll–Rand.

**INSTRUKSJONER FOR**

**DELEHÅNDBOKEN.** – Denne boken inneholder tegninger som identifiserer kompressordeler som levers som reservedeler. Her følger en kort beskrivelse av hvordan boken brukes. Hver tegning har en tegnforklaring nederst på siden. Forklaringen har fire kolonner:

{ITEM} – Post. Postnr. binder den nummererte delen på tegningen til opplysningene i tegnforklaringen.

{CCN} – CCN. Dette er Ingersoll-Rands delnr. som må oppgis ved bestilling av reservedeler. (Hvor flere postnr. står oppgitt for samme del, er det kompressormodellen som avgjør det aktuelle delnummer.)

{QTY} – Antall. Det antall tilsvarende postnr. brukt i enheten vist på tegningen.

{DESCRIPTION} – Beskrivelse. En kort beskrivelse på engelsk av tilsvarende del. (Hvis delen er spesifikk for modell, vises aktuell(e) modell(er).)

Ved bestilling av reservedeler må kompressorens modell- og serienr. alltid oppgis. Bakerst i denne boken finner du en liste over anbefalte reservedeler du bør ha lett tilgjengelige. Den bygger på tre forskjellige klassifiseringer:

{CLASS 1} (Klasse 1) – gjelder installasjoner hvor delene er lett tilgjengelige. Litt dødtid kan aksepteres.

{CLASS 2} (Klasse 2) – gjelder installasjoner hvor delene er tilgjengelige, men det kan være nødvendig med ekstra tid for å levere delene til aktuelt sted. Litt dødtid kan aksepteres, men må holdes på et minimum.

{CLASS 3} (Klasse 3) – gjelder installasjoner hvor delene ikke er lett tilgjengelige eller hvor det kan være nødvendig med forholdsvis lang tid for å levere delene til aktuelt sted. Dødtid aksepteres ikke.

Bakerst i boken finner du også et anbefalt vedlikeholdsprogram som inkluderer de delene du trenger til hver vedlikeholdsoperasjon. I dette programmet betyr HOURS – timer – kompressorens totale driftstid i timer. Snakk med din Ingersoll-Rand representant hvis du har noen spørsmål.

**VARAOSAKIRJAA KOSKEVIA OHJEITA** – Tähän kirjaan sisältyvät piirustukset esittävät niitä kompressorin osia, jotka ovat saatavissa varaosina. Seuraavassa on lyhyt kirjan käyttöä koskeva selostus. Kuhunkin piirustukseen liittyvät selitykset ovat sivun alalaidassa. Selitykset ovat neljässä sarakkeessa seuraavasti:

{ITEM} – Osa – Osanumero yhdistää piirroksen numerolla varustetun osan ja tekstissä olevat tiedot toisiinsa.

{CCN} – CCN – Tämä ilmoittaa Ingersoll–Rand–osanumeron, jota tulee käyttää varaosia tilattaessa. (Jos saman osan kohdalla on useita eri osanumeroita, valitaan niistä se, joka liittyy kysymyksessä olevaan kompressorimalliin.)

{QTY} – Lukumäärä – Ilmoittaa montaako kysymyksessä olevan osanumeron mukaista osaa piirroksen asennelmassa käytetään.

{DESCRIPTION} – Kuvaus – Kysymyksessä olevan osan suppea englanninkielinen kuvaus. (Jos osa liittyy tiettyyn malliin, mainitaan samalla asianomainen malli(sto).) Osia tilattaessa on aina mainittava samalla myös kompressorin malli ja valmistenumero.

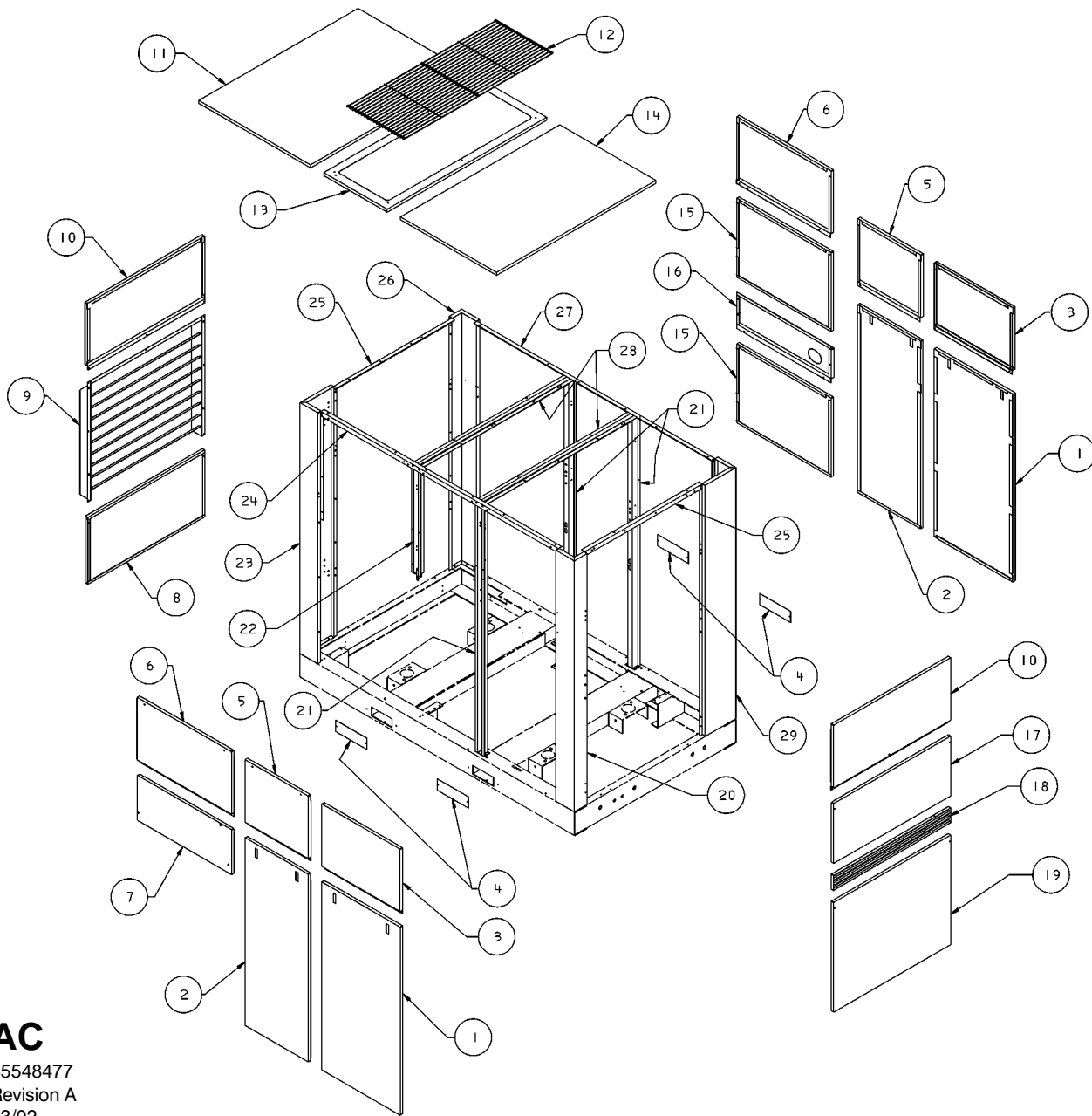
Tämän kirjan takaosassa on luettelo osista, joita suositamme pidettäväksi aina varastossa. Varalla pidettävien varaosien määräsuositukset jakautuvat kolmeen eri luokkaan:

{CLASS 1} – Koskee laitteistoja, joihin varaosien saanti on helppoa. Pieni seisokki on hyväksyttävä.

{CLASS 2} – Koskee laitteistoja, joihin varaosia on saatavissa, mutta sijainnista johtuen osien toimitus vaatii ylimääräistä kuljetusaikaa. Pieni seisokki on hyväksyttävä, mutta se täytyy pitää mahdollisimman lyhyenä.

{CLASS 3} – Koskee laitteistoja, joihin varaosia ei ole hetkessä saatavissa tai osien toimitus vaatii sijainnista johtuen ylimääräistä kuljetusaikaa. Seisokki ei ole hyväksyttävä.

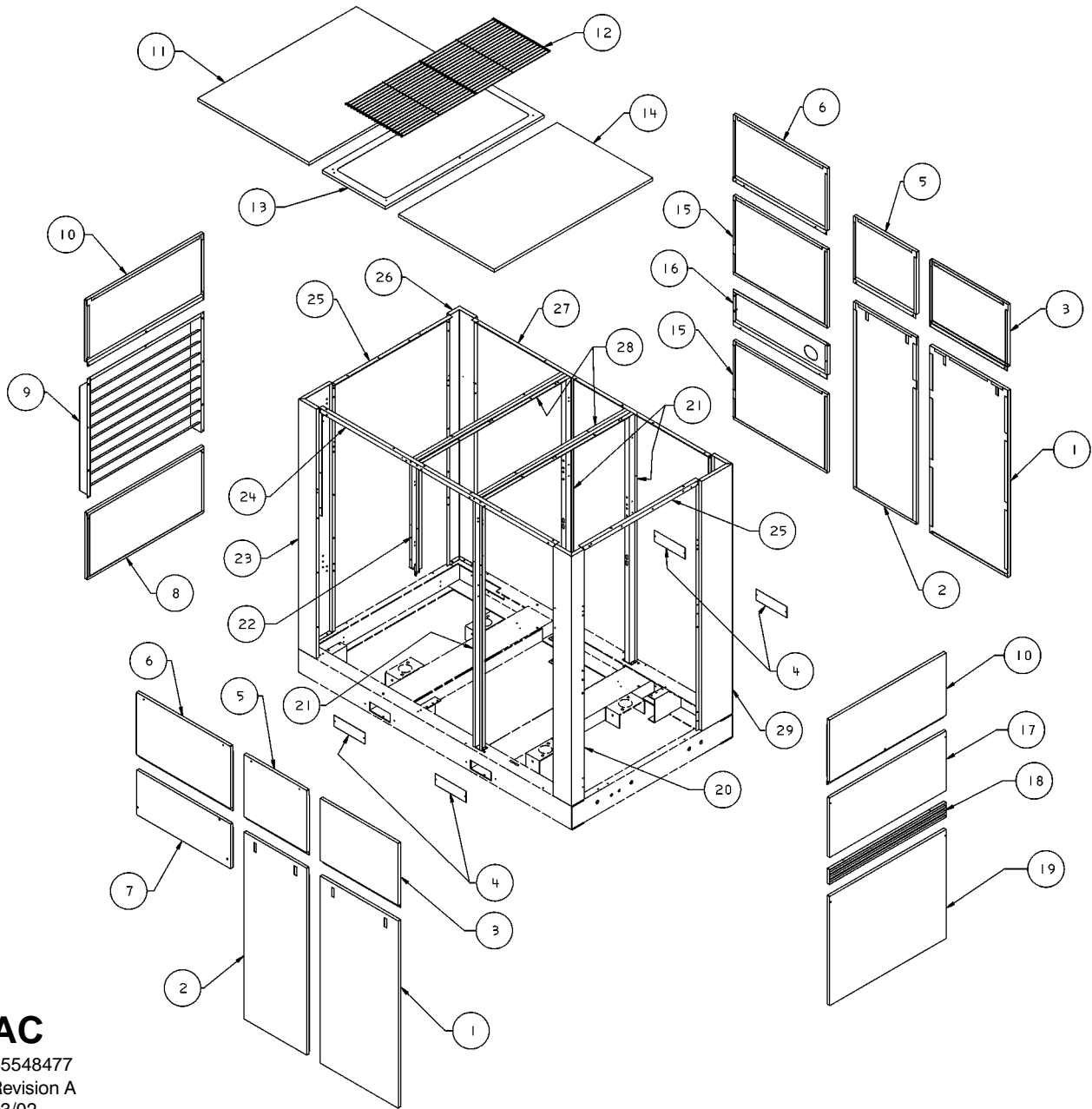
Tämän kirjan takaosassa on myös huolto–ohjelmasuositus, jossa mainitaan kaikki kunkin huoltotyön suorituksessa tarvittavat osat. Tässä huolto–ohjelmassa HOURS – Tunnit tarkoittaa kompressorin kokonaiskäyttötuntimäärää. Jos tästä asiasta on muuta kysyttävää, on otettava yhteys paikalliseen Ingersoll–Rand–edustajaan.



**AC**  
 85548477  
 Revision A  
 03/02

Item	ccn	Qty.	Description	Item	ccn	Qty.	Description
1	85545747	2	Panel	4	39316682	4	Panel Epoxy coated
1	39260385	2	Panel Epoxy coated	*4A	39133145	8	Screw
*1A	39796347	2	Foam	5	85545804	2	Panel
*1B	39133954	8	Latch	5	39260419	2	Panel Epoxy coated
*1C	39138490	14	Pin, locating	*5A	39814983	2	Foam
2	85545762	2	Panel	*5B	35256452	4	Clip, retaining
2	39260393	2	Panel Epoxy coated	*5C	39142690	4	Screw
*2A	39814488	2	Foam	*5D	39133145	4	Screw
3	85545820	2	Panel	6	85546240	2	Panel
3	39260401	2	Panel Epoxy coated	6	39260427	2	Panel Epoxy coated
*3A	39814991	2	Foam	*6A	39814975	2	Foam
*3B	35256452	4	Clip, retaining	*6B	35256452	4	Clip, retaining
*3C	39142690	4	Screw				* Not illustrated
*3D	39133145	4	Screw				
4	39495981	4	Plate, cover				

# 13 ENCLOSURE (AIR COOLED)

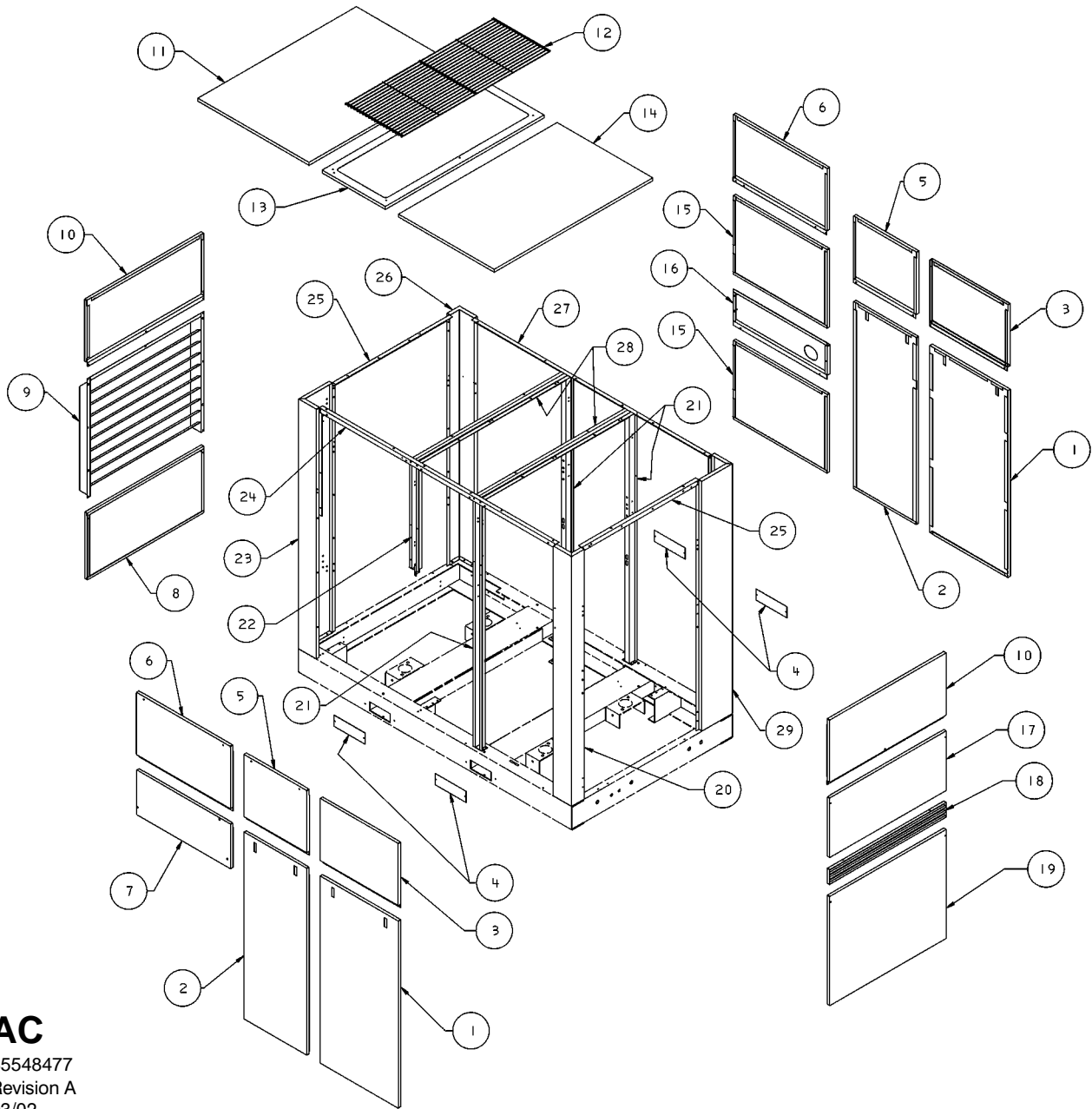


**AC**  
85548477  
Revision A  
03/02

Item	ccn	Qty.	Description	Item	ccn	Qty.	Description
*6C	39142690	4	Screw	*9B	95929071	4	Washer
*6D	39133145	4	Screw	10	85545838	2	Panel
7	85546224	1	Panel	10	39260450	2	Panel Epoxy coated
7	39260435	1	Panel Epoxy coated	*10A	39844667	2	Foam
*7A	39799341	1	Foam	*10B	35256452	4	Clip, retaining
*7B	39125539	4	Screw	*10C	39142690	4	Screw
8	85545986	1	Panel	*10D	39133145	6	Screw
8	39260443	1	Panel Epoxy coated	11	85546828	1	Panel
*8A	39844667	1	Foam	11	39260476	1	Panel Epoxy coated
*8B	35256452	2	Clip, retaining	*11A	39900055	1	Foam
*8C	39142690	2	Screw	*11B	35256452	8	Clip, retaining
9	39815295	1	Louvre	*11C	39142690	8	Screw
9	39260468	1	Louvre Epoxy coated				
*9A	39133145	8	Screw				

\* Not illustrated

SL, SM & SH 90, 110, 132, 150 (50Hz)  
L, H & HH 125, 150, 200 (60Hz)

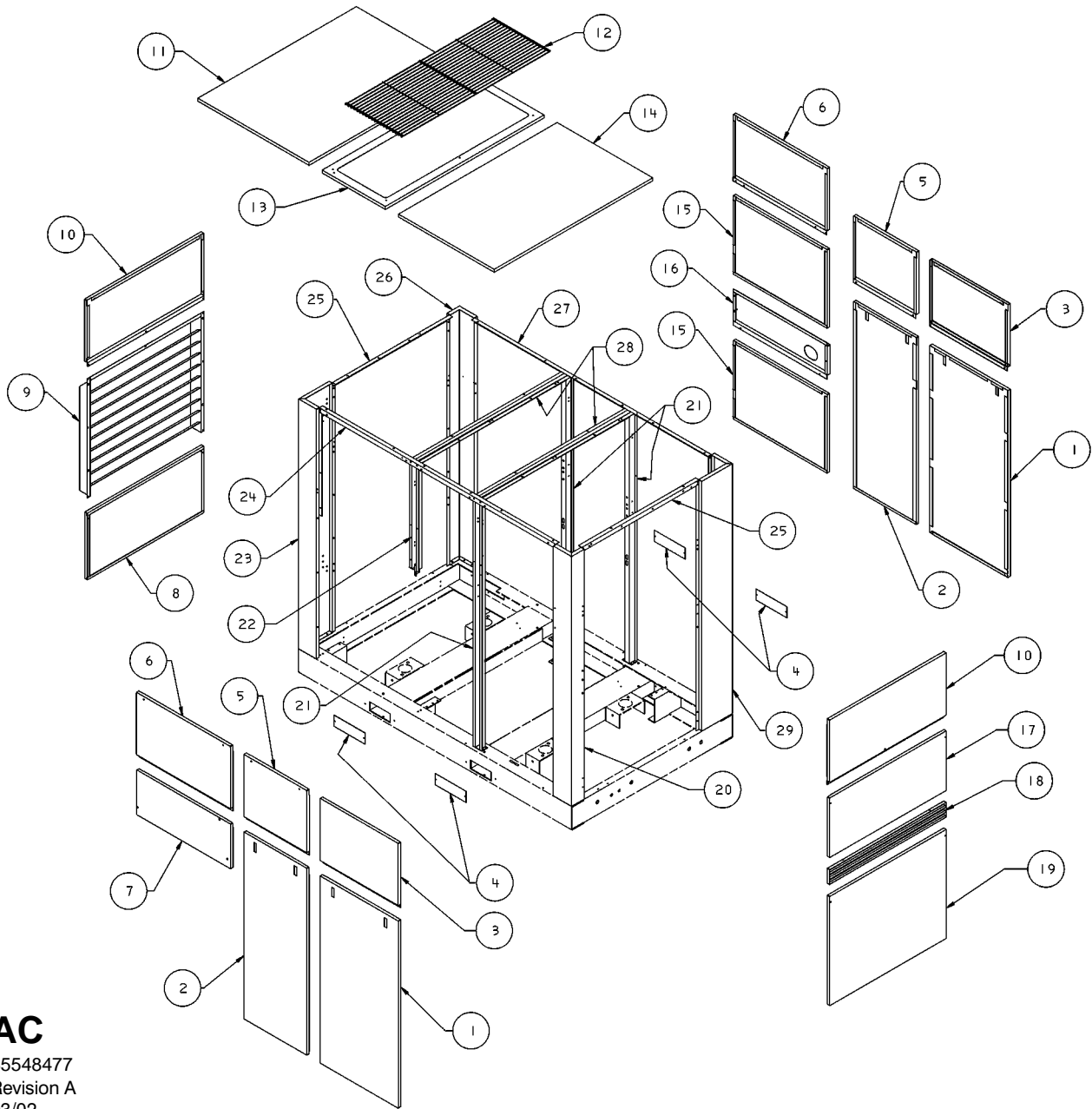


**AC**

85548477  
Revision A  
03/02

Item	ccn	Qty.	Description	Item	ccn	Qty.	Description
12	39825138	1	Grille	*15B	35256452	4	Clip, retaining
*12A	39133152	6	Screw	*15C	39142690	4	Screw
*12B	95929071	6	Washer	*15D	39138490	2	Pin, locating
13	85546117	1	Panel	16	85546794	1	Panel
13	39260484	1	Panel Epoxy coated	16	39260518	1	Panel Epoxy coated
*13A	35256452	8	Clip, retaining	*16A	39894076	1	Foam
*13B	39142690	8	Screw	*16B	35256452	4	Clip, retaining
14	85545861	1	Panel	*16C	39142690	4	Screw
14	39260492	1	Panel Epoxy coated	17	85545911	1	Panel
*14A	39826516	1	Foam	17	39260526	1	Panel Epoxy coated
*14B	35256452	8	Clip, retaining	*17A	39844634	1	Foam
*14C	39142690	4	Screw	*17B	35256452	2	Clip, retaining
15	85546802	2	Panel	*17C	39142690	2	Screw
15	39260500	2	Panel Epoxy coated				
*15A	39894050	2	Foam				* Not illustrated

SL, SM & SH 90, 110, 132, 150 (50Hz)  
L, H & HH 125, 150, 200 (60Hz)



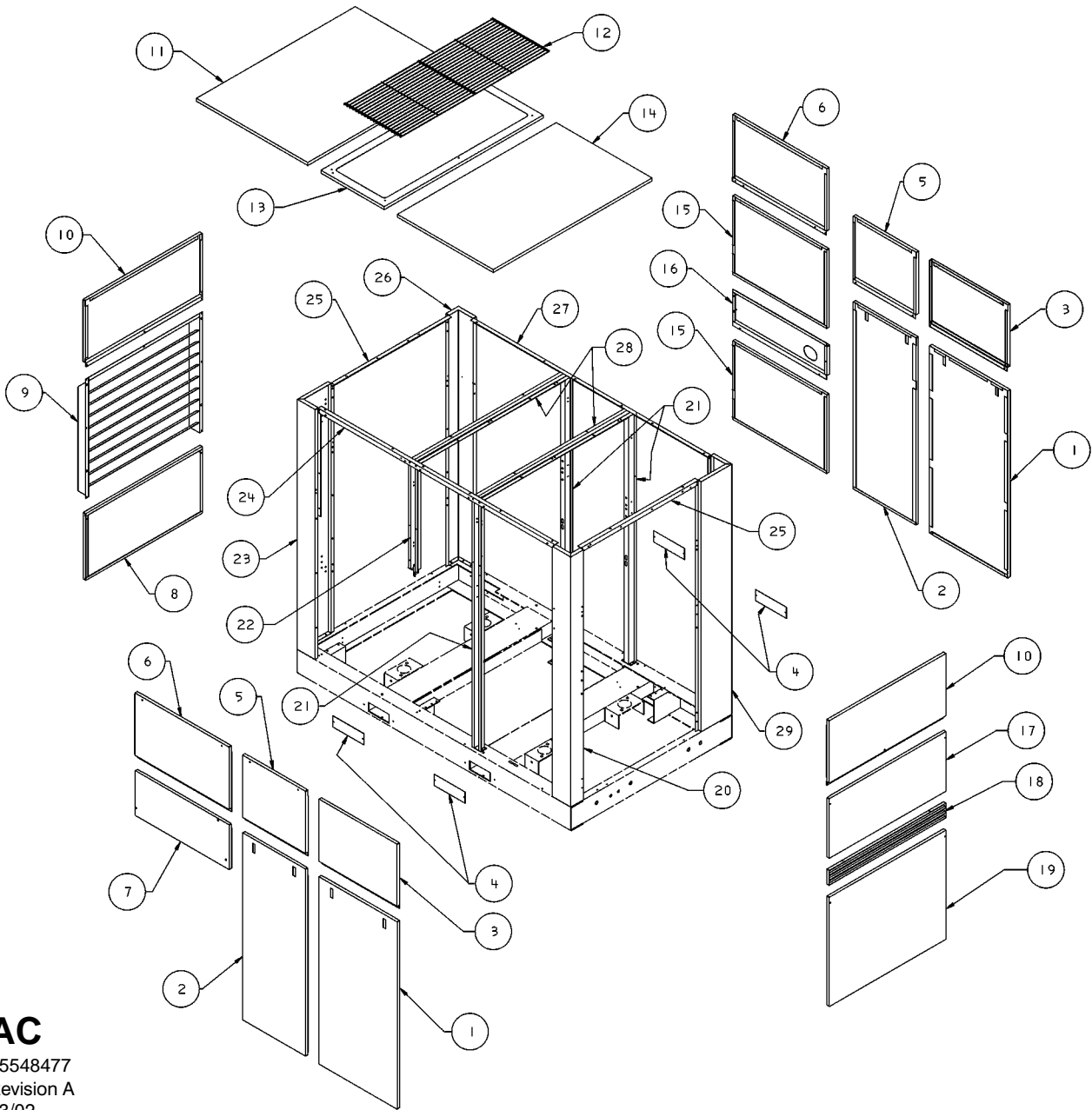
**AC**

85548477  
Revision A  
03/02

Item	ccn	Qty.	Description	Item	ccn	Qty.	Description
*17D	39133145	2	Screw	22	85546752	1	Support
*17E	39138490	2	Pin, locating	23	85546232	1	Panel
18	39826474	1	Louvre	23	39262555	1	Panel Epoxy coated
18	39260534	1	Louvre Epoxy coated	*23A	39133145	4	Screw
*18A	39133145	4	Screw	24	85545879	1	Support
19	85545812	1	Panel	*24A	39133145	8	Screw
19	39260542	1	Panel Epoxy coated	25	85545895	2	Support
*19A	39844642	1	Foam	*25A	39133145	8	Screw
*19B	35256452	2	Clip, retaining	26	85545994	1	Panel
*19C	39142690	2	Screw	26	39260567	1	Panel Epoxy coated
20	85545945	1	Panel	*26A	39133145	3	Screw
20	39260559	1	Panel Epoxy coated	27	85545887	1	Support
*20A	39133145	3	Screw	*27A	39133145	8	Screw
21	85546596	3	Support				
*21A	39133145	12	Screw				

\* Not illustrated

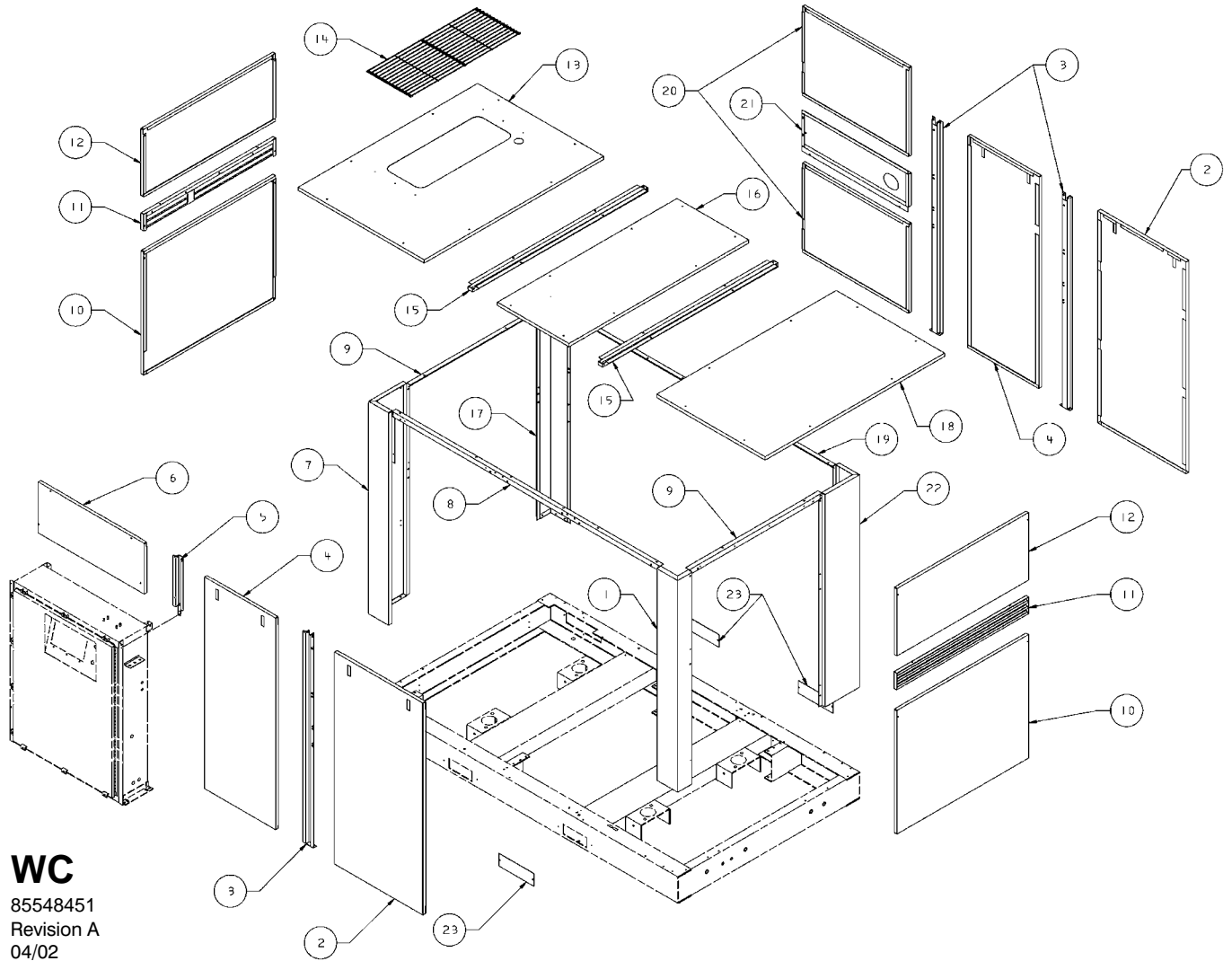
SL, SM & SH 90, 110, 132, 150 (50Hz)  
L, H & HH 125, 150, 200 (60Hz)



**AC**  
85548477  
Revision A  
03/02

Item	ccn	Qty.	Description	Item	ccn	Qty.	Description
28	85545770	2	Support	*29A	39133145	4	Screw
*28A	39133145	8	Screw	*30	39117312	AR	Seal
29	85546786	1	Panel				
29	39260575	1	Panel Epoxy coated				* Not illustrated

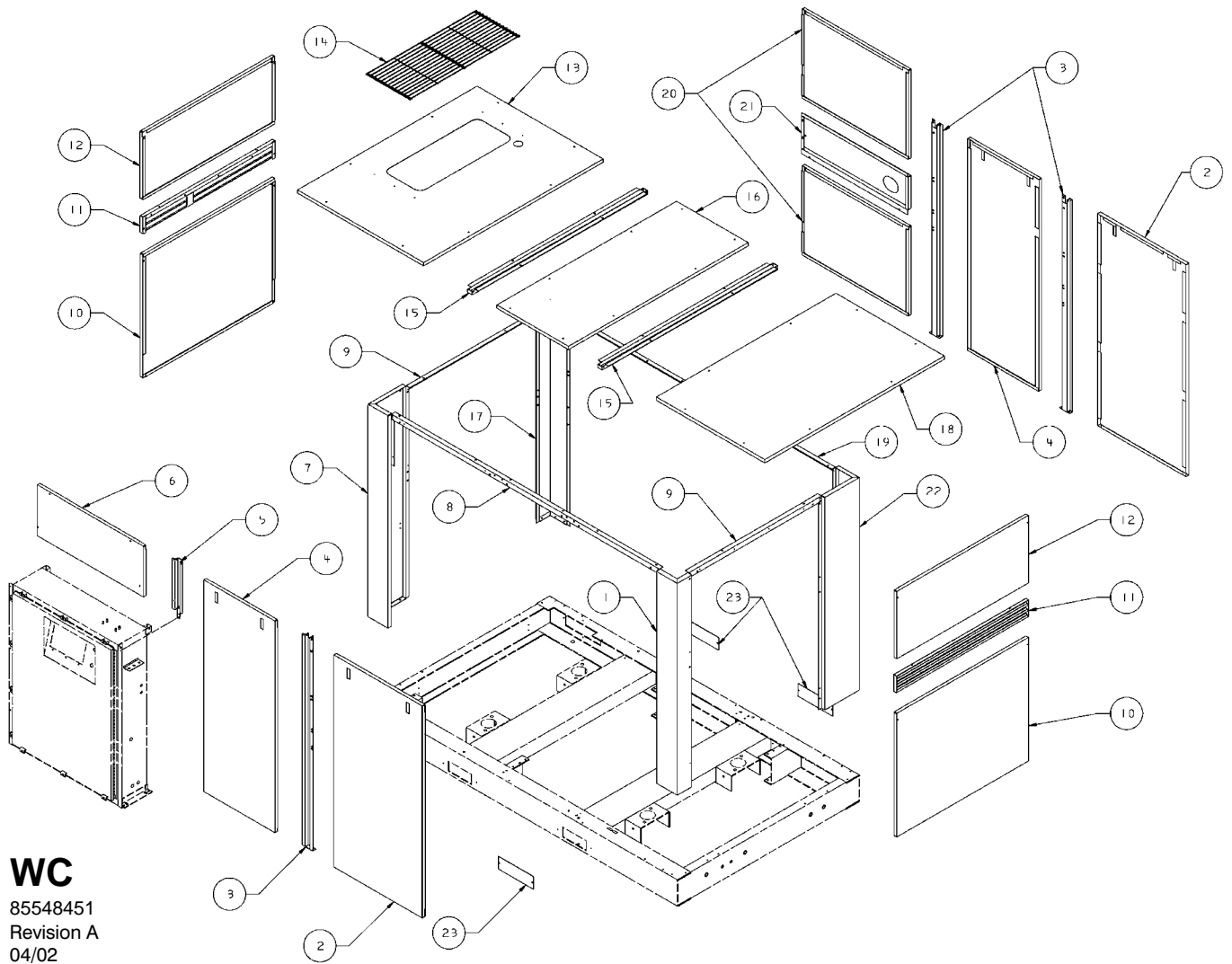
# 17 ENCLOSURE (WATER COOLED)



**WC**  
85548451  
Revision A  
04/02

Item	ccn	Qty.	Description	Item	ccn	Qty.	Description
1	85546562	1	Panel	*9A	39133145	8	Screw
*1A	39133145	3	Screw	10	85545812	2	Panel
2	85545747	2	Panel	*10A	39844642	2	Foam
*2A	39796347	2	Foam	*10B	35256452	4	Clip, retaining
*2B	39133954	4	Latch	*10C	39142690	4	Screw
*2C	39138490	4	Pin, locating	*10D	39138490	4	Pin, locating
3	85542272	3	Support	11	39826474	2	Louvre
*3A	39133145	6	Screw	*11A	39133145	4	Screw
4	85545762	2	Panel	*11B	39138490	4	Pin, locating
*4A	39814488	2	Foam	12	85545911	2	Panel
*4B	39133954	4	Latch	*12A	39844634	2	Foam
*4C	39138490	4	Pin, locating	*12B	35256452	4	Clip, retaining
5	85546653	1	Support	*12C	39142690	4	Screw
*5A	39133145	4	Screw	13	85546729	1	Panel
6	85546224	1	Panel	*13A	39894035	1	Foam
*6A	39799341	1	Foam	*13B	35256452	4	Clip, retaining
*6B	39125539	4	Screw	*13C	39142690	4	Screw
7	85546554	1	Panel	14	39859418	1	Grille
*7A	39133145	3	Screw	*14A	39133152	6	Screw
8	85545879	1	Support	*14B	95929071	6	Washer
*8A	39133145	8	Screw				
9	85545895	2	Support				* Not illustrated

SL, SM & SH 90, 110, 132, 150 (50Hz)  
L, H & HH 125, 150, 200 (60Hz)

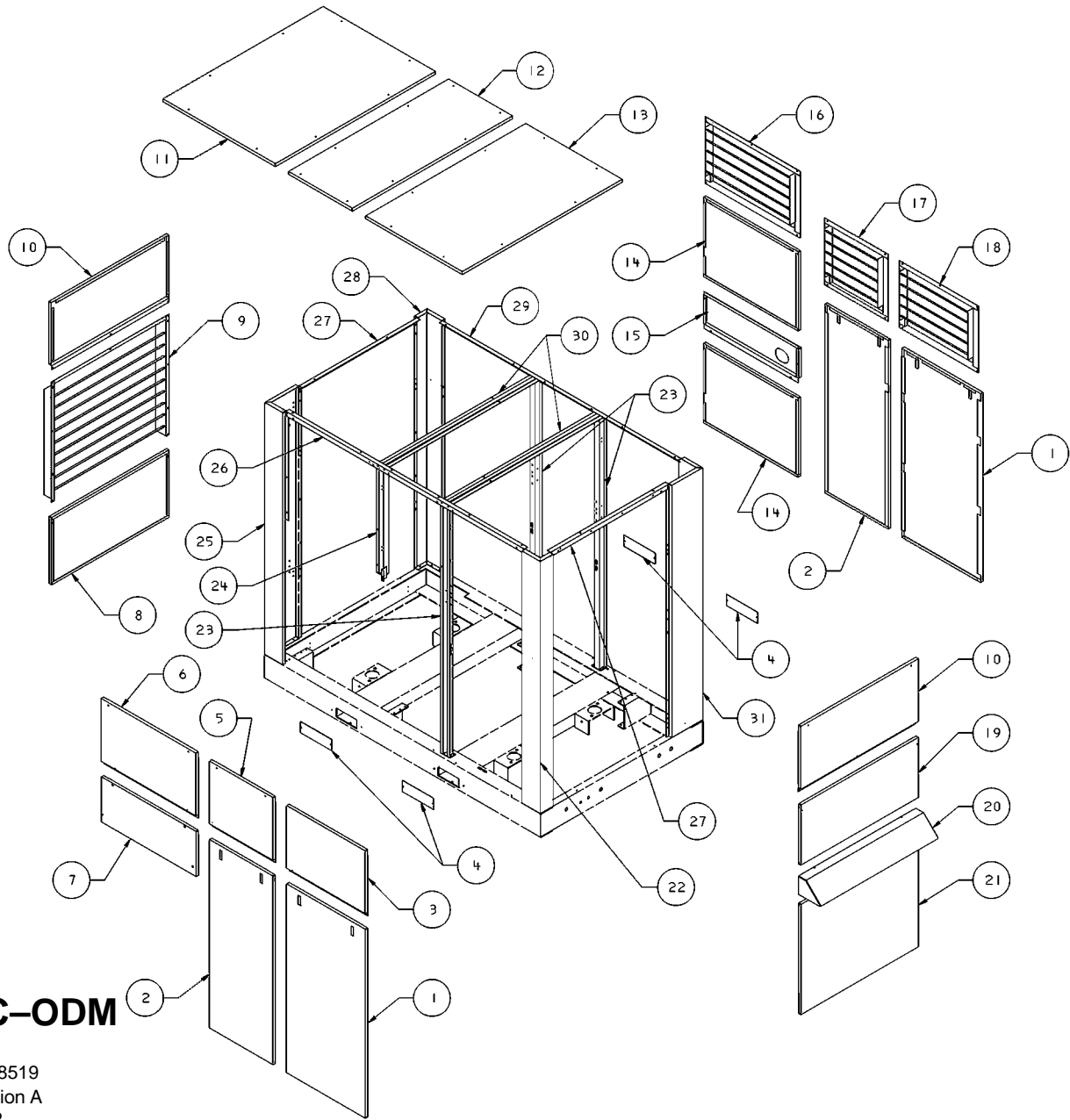


**WC**

85548451  
Revision A  
04/02

Item	ccn	Qty.	Description	Item	ccn	Qty.	Description
15	85542264	2	Support	21	85546794	1	Panel
*15A	39133145	8	Screw	21	85546851	1	Panel No aftercooler only
16	85545853	1	Panel	*21A	39894076	1	Foam
*16A	39814959	1	Foam	*21A	39904370	1	Foam No aftercooler only
*16B	35256452	4	Clip, retaining	*21A	85546877	1	Cover No aftercooler only
*16C	39142690	4	Screw	*21A	39133145	2	Screw No aftercooler only
17	85546588	1	Panel	*21B	35256452	4	Clip, retaining
*17A	39133145	3	Screw	*21C	39142690	4	Screw
18	85545861	1	Panel	22	85546570	1	Panel
*18A	39826516	1	Foam	*22A	39133145	3	Screw
*18B	35256452	4	Clip, retaining	23	39495981	4	Plate, cover
*18C	39142690	4	Screw	*23A	39133145	8	Screw
19	85545887	1	Support	*24	39117312	AR	Seal
*19A	39133145	8	Screw				
20	85546802	2	Panel				
*20A	39894050	2	Foam				
*20B	35256452	4	Clip, retaining				
*20C	39142690	4	Screw				
*20D	39138490	4	Pin, locating				

\* Not illustrated

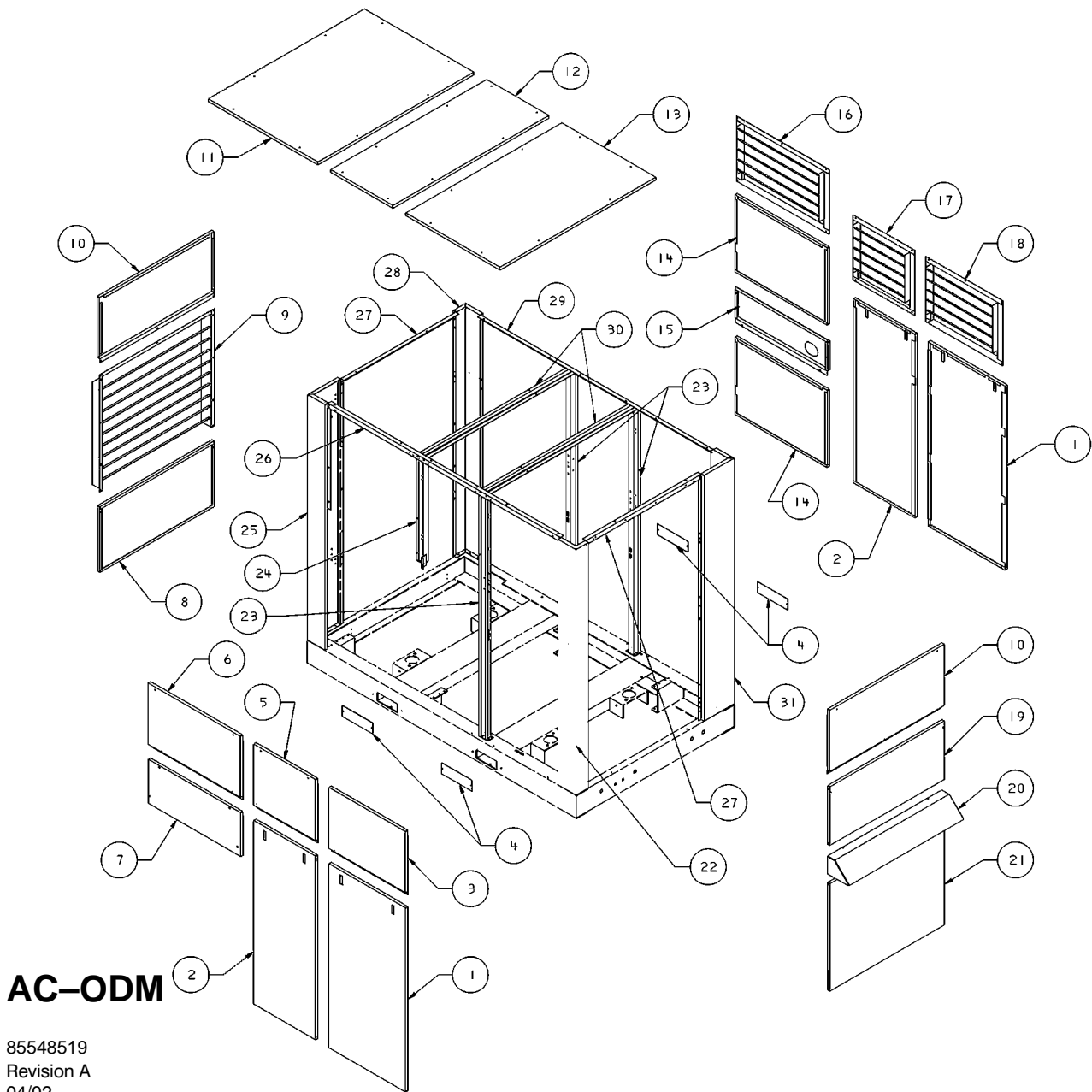


**AC-ODM**

85548519  
Revision A  
04/02

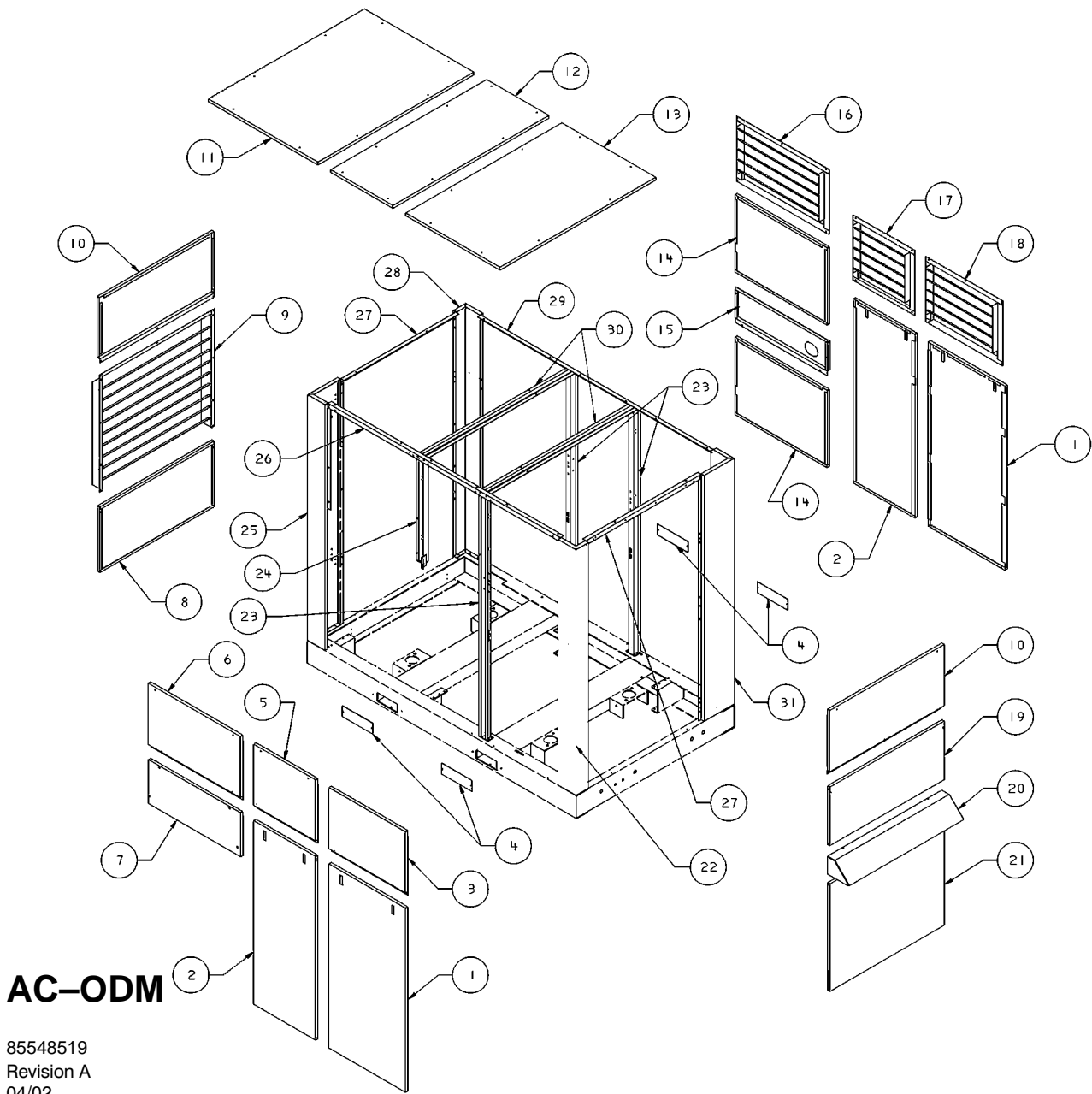
Item	ccn	Qty.	Description	Item	ccn	Qty.	Description
1	85545747	2	Panel	4	39316682	4	Panel Epoxy coated
1	39260385	2	Panel Epoxy coated	*4A	39133145	8	Screw
*1A	39796347	2	Foam	5	85545804	1	Panel
*1B	39133954	8	Latch	5	39260419	1	Panel Epoxy coated
*1C	39138490	14	Pin, locating	*5A	39814983	1	Foam
2	85545762	2	Panel	*5B	35256452	2	Clip, retaining
2	39260393	2	Panel Epoxy coated	*5C	39142690	2	Screw
*2A	39814488	2	Foam	*5D	39133145	2	Screw
3	85545820	1	Panel	6	85546240	1	Panel
3	39260401	1	Panel Epoxy coated	6	39260427	1	Panel Epoxy coated
*3A	39814991	1	Foam	*6A	39814975	1	Foam
*3B	35256452	2	Clip, retaining	*6B	35256452	2	Clip, retaining
*3C	39142690	2	Screw				
*3D	39133145	2	Screw				* Not illustrated
4	39495981	4	Plate, cover				

SL, SM & SH 90, 110, 132, 150 (50Hz)  
L, H & HH 125, 150, 200 (60Hz)



Item	ccn	Qty.	Description	Item	ccn	Qty.	Description
*6C	39142690	2	Screw	*9B	95929071	4	Washer
*6D	39133145	2	Screw	10	85545838	2	Panel
7	85546224	1	Panel	10	39260450	2	Panel Epoxy coated
7	39260435	1	Panel Epoxy coated	*10A	39844667	2	Foam
*7A	39799341	1	Foam	*10B	35256452	4	Clip, retaining
*7B	39125539	4	Screw	*10C	39142690	4	Screw
8	85545986	1	Panel	*10D	39133145	6	Screw
8	39260443	1	Panel Epoxy coated	11	85545846	1	Panel
*8A	39844667	1	Foam	11	39260831	1	Panel Epoxy coated
*8B	35256452	2	Clip, retaining	*11A	39814942	1	Foam
*8C	39142690	2	Screw	*11B	35256452	8	Retainer
9	39815295	1	Louvre	*11C	39142690	8	Screw
9	39260468	1	Louvre Epoxy coated				
*9A	39133145	8	Screw				* Not illustrated

SL, SM & SH 90, 110, 132, 150 (50Hz)  
L, H & HH 125, 150, 200 (60Hz)



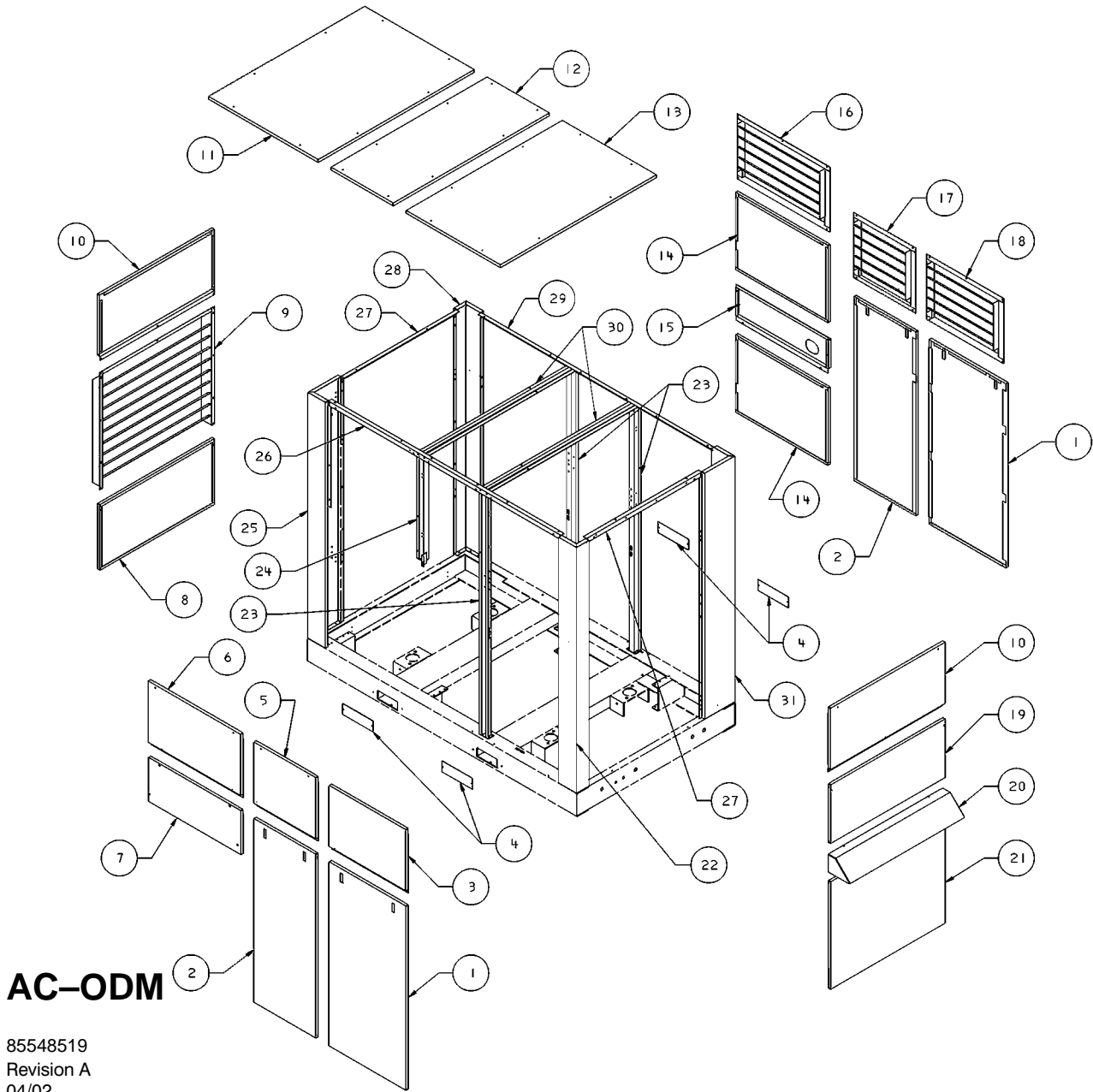
**AC-ODM**

85548519  
Revision A  
04/02

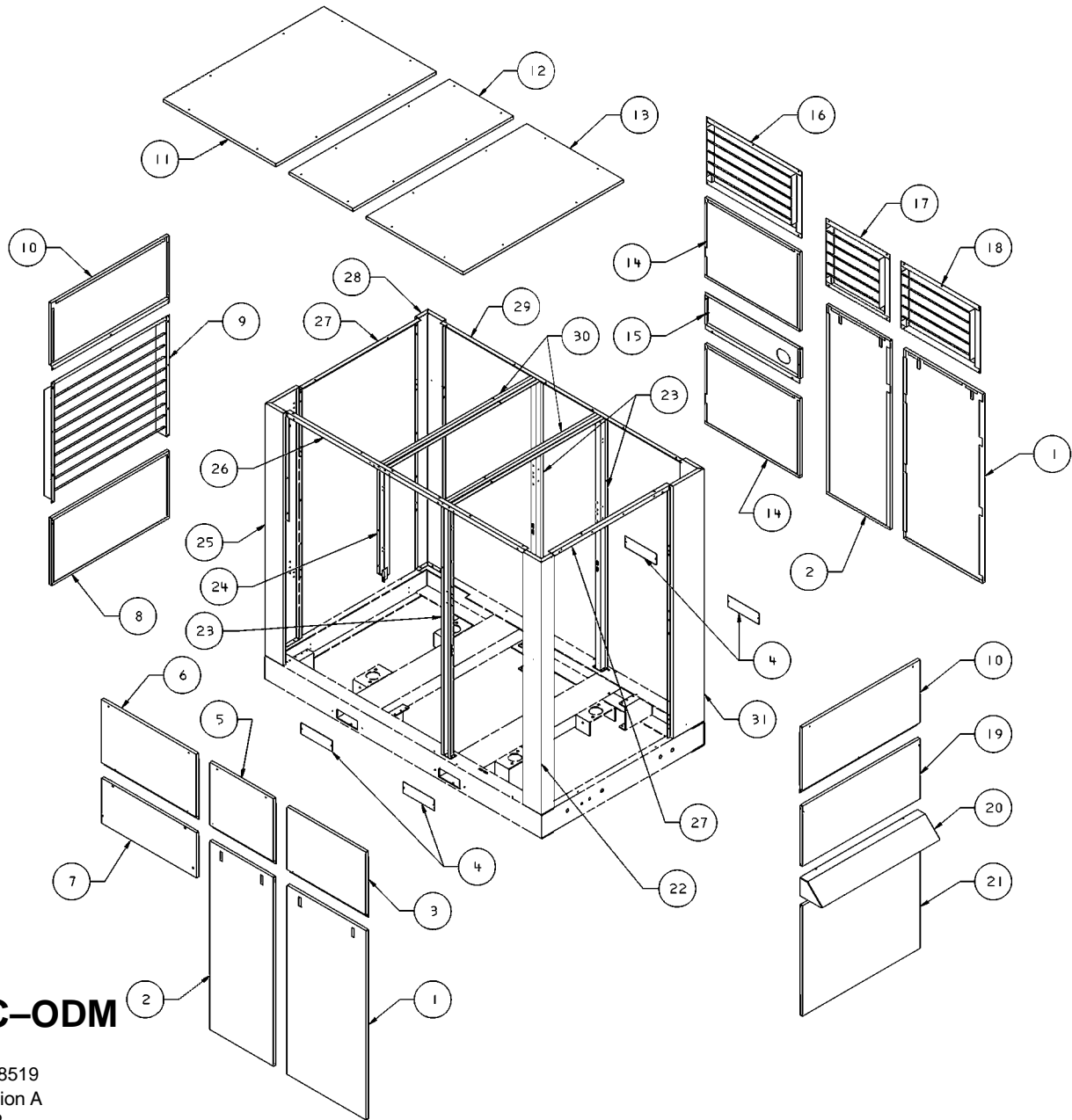
Item	ccn	Qty.	Description	Item	ccn	Qty.	Description
12	85545853	1	Panel	*14C	39142690	4	Screw
12	39260815	1	Panel Epoxy coated	*14D	39138490	2	Pin, locating
*12A	39814959	1	Foam	15	85546794	1	Panel
*12B	35256452	8	Retainer	15	39260518	1	Panel Epoxy coated
*12C	39142690	8	Screw	*15A	39894076	1	Foam
13	85545861	1	Panel	*15B	35256452	4	Retainer
13	39260492	1	Panel Epoxy coated	*15C	39142690	4	Screw
*13A	39826516	1	Foam	16	39814710	1	Louvre
*13B	35256452	8	Retainer	16	39260781	1	Louvre Epoxy coated
*13C	39142690	4	Screw	*16A	39133145	6	Screw
14	85546802	2	Panel	17	39814769	1	Louvre
14	39260500	2	Panel Epoxy coated	17	39260799	1	Louvre Epoxy coated
*14A	39894050	2	Foam				
*14B	35256452	4	Retainer				

\* Not illustrated

SL, SM & SH 90, 110, 132, 150 (50Hz)  
L, H & HH 125, 150, 200 (60Hz)



Item	ccn	Qty.	Description	Item	ccn	Qty.	Description
*17A	39133145	4	Screw	21	39260542	1	Panel Epoxy coated
18	39814728	1	Louvre	*21A	39844642	1	Foam
18	39260807	1	Louvre Epoxy coated	*21B	35256452	2	Retainer
*18A	39133145	5	Screw	*21C	39142690	2	Screw
19	85545911	1	Panel	22	85545945	1	Panel
19	39260526	1	Panel Epoxy coated	22	39260559	1	Panel Epoxy coated
*19A	39844634	1	Foam	*22A	39133145	3	Screw
*19B	35256452	2	Retainer	23	85546596	3	Support
*19C	39142690	2	Screw	*23A	39133145	12	Screw
*19D	39133145	2	Screw	24	85546752	1	Support
*19E	39138490	2	Pin, locating	25	85546232	1	Panel
20	39821244	1	Louvre	25	39262555	1	Panel Epoxy coated
20	39260823	1	Louvre Epoxy coated				
*20A	39133145	6	Screw				* Not illustrated
21	85545812	1	Panel				



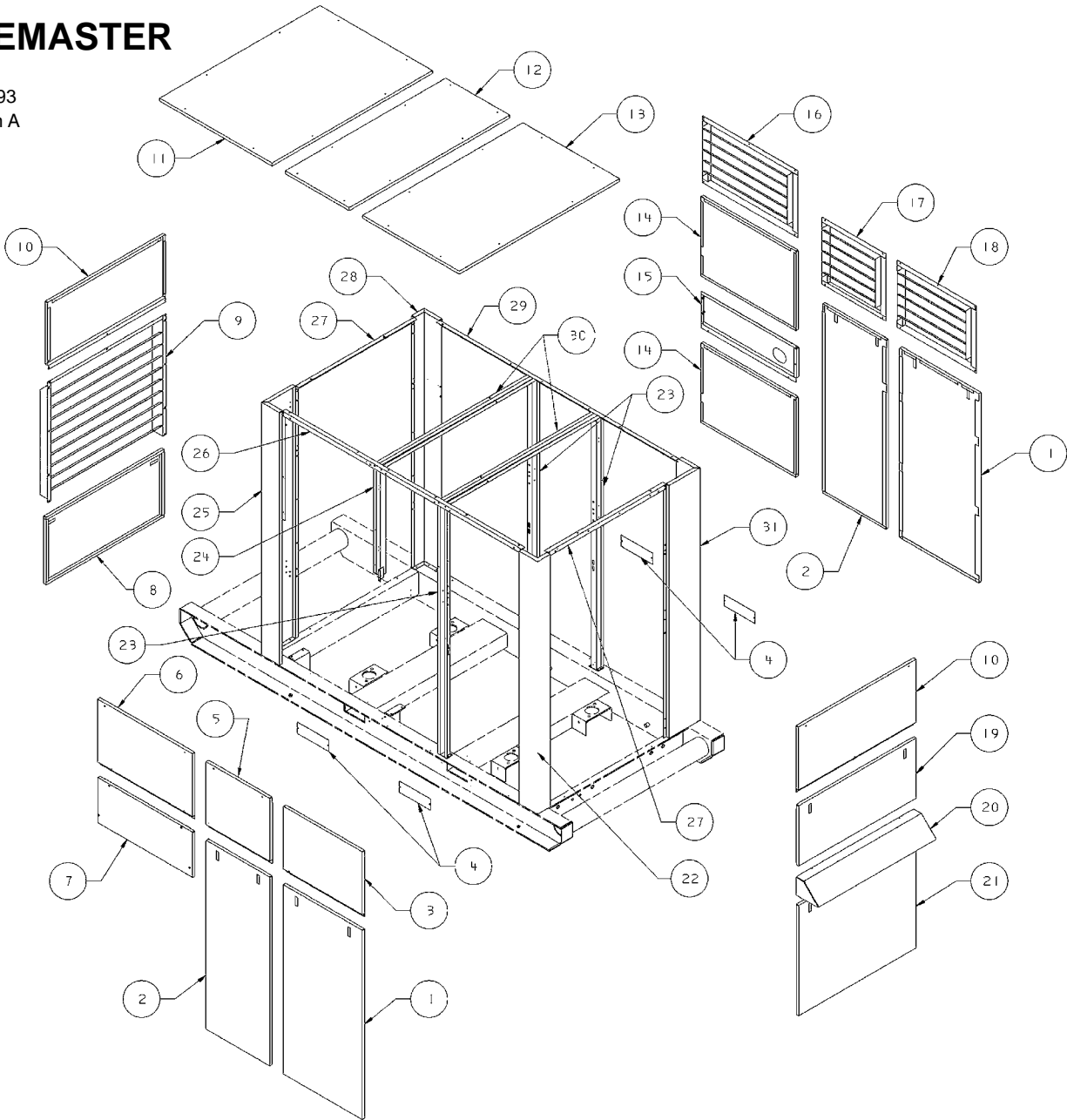
**AC-ODM**

85548519  
Revision A  
04/02

Item	ccn	Qty.	Description	Item	ccn	Qty.	Description
*25A	39133145	4	Screw	*29A	39133145	8	Screw
26	85545879	1	Support	30	85545770	2	Support
*26A	39133145	8	Screw	*30A	39133145	8	Screw
27	85545895	2	Support	31	85546786	1	Panel
*27A	39133145	8	Screw	31	39260575	1	Panel Epoxy coated
28	85545994	1	Panel	*31A	39133145	4	Screw
28	39260567	1	Panel Epoxy coated	*32	39117312	AR	Seal
*28A	39133145	3	Screw				
29	85545887	1	Support				* Not illustrated

SITEMASTER

85548493  
Revision A  
04/02

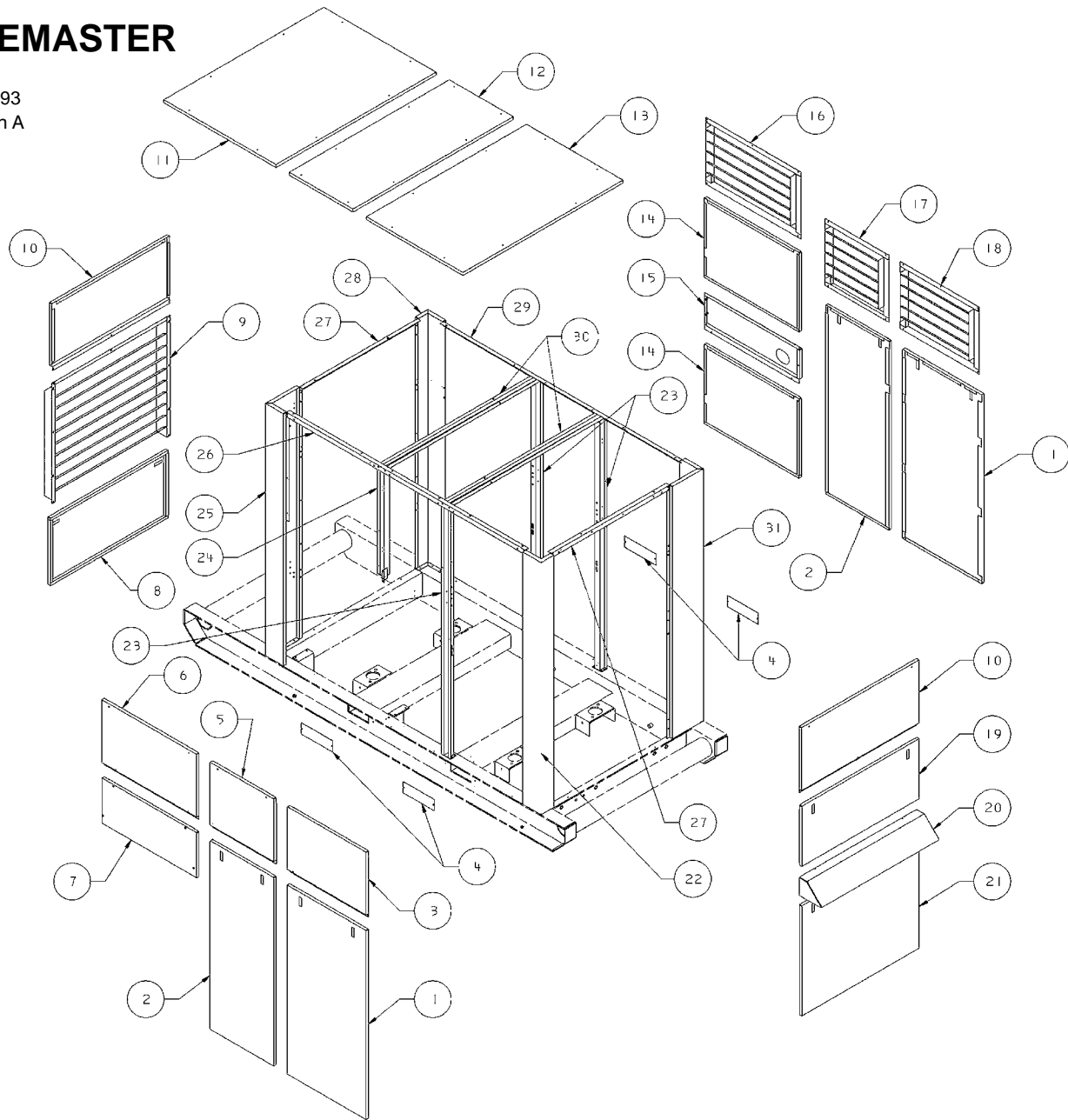


Item	ccn	Qty.	Description	Item	ccn	Qty.	Description
1	85545747	2	Panel	*5C	39142690	2	Screw
*1A	39796347	2	Foam	*5D	39133145	2	Screw
*1B	39133954	14	Latch	6	85546240	1	Panel
*1C	39138490	14	Pin, locating	*6A	39814975	1	Foam
2	85545762	2	Panel	*6B	35256452	2	Retainer
*2A	39814488	2	Foam	*6C	39142690	2	Screw
3	85545820	1	Panel	*6D	39133145	2	Screw
*3A	39814991	1	Foam	7	85546224	1	Panel
*3B	35256452	2	Retainer	*7A	39799341	1	Foam
*3C	39142690	2	Screw	*7B	39125539	4	Screw
*3D	39133145	2	Screw	8	85546273	1	Panel
4	39495981	4	Plate, cover	*8A	39844667	1	Foam
*4A	39133145	8	Screw	9	39815295	1	Louver
5	85545804	1	Panel	*9A	39133145	8	Screw
*5A	39814983	1	Foam				
*5B	35256452	2	Retainer				

\* Not illustrated  
 SL, SM & SH 90, 110, 132, 150 (50Hz)  
 L, H & HH 125, 150, 200 (60Hz)

## SITEMASTER

85548493  
Revision A  
04/02

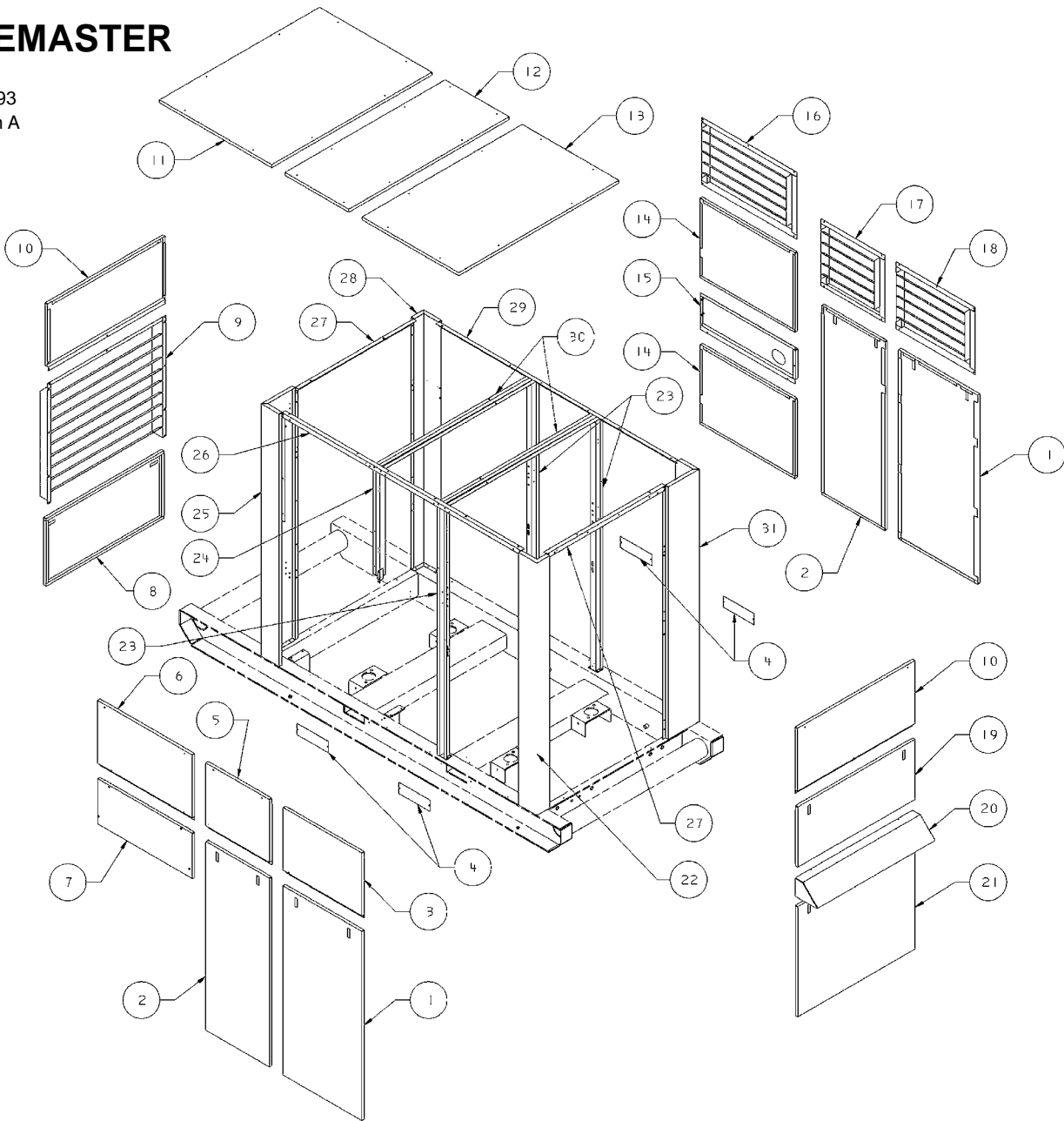


Item	ccn	Qty.	Description	Item	ccn	Qty.	Description
*9B	95929071	4	Washer	*13B	35256452	8	Retainer
10	85545838	2	Panel	*13C	39142690	4	Screw
*10A	39844667	2	Foam	14	85546802	2	Panel
*10B	35256452	4	Retainer	*14A	39894050	2	Foam
*10C	39142690	4	Screw	*14B	35256452	4	Retainer
*10D	39133145	6	Screw	*14C	39142690	4	Screw
11	85545846	1	Panel	*14D	39138490	2	Pin, locating
*11A	39814942	1	Foam	15	85546794	1	Panel
*11B	35256452	8	Retainer	*15A	39894076	1	Foam
*11C	39142690	8	Screw	*15B	35256452	4	Retainer
12	85545853	1	Panel	*15C	39142690	4	Screw
*12A	39814959	1	Foam	16	39814710	1	Louvre
*12B	35256452	8	Retainer	*16A	39133145	6	Screw
*12C	39142690	8	Screw	17	39814769	1	Louvre
13	85545861	1	Panel				
*13A	39826516	1	Foam				* Not illustrated

SL, SM & SH 90, 110, 132, 150 (50Hz)  
L, H & HH 125, 150, 200 (60Hz)

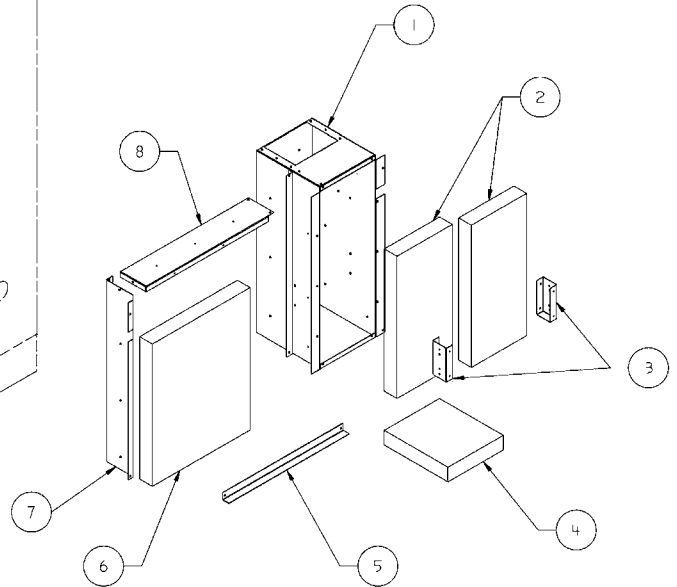
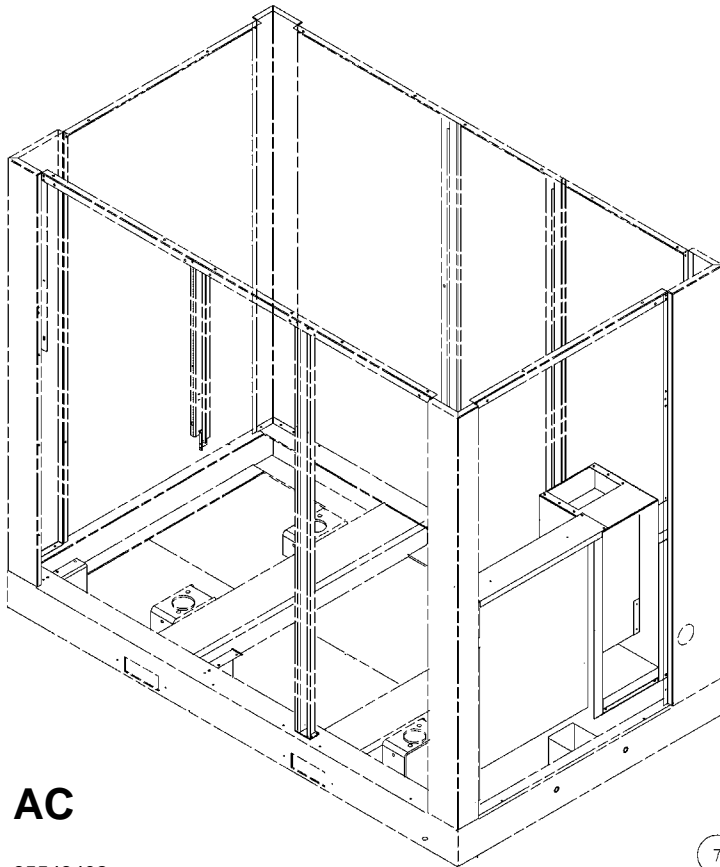
SITEMASTER

85548493  
Revision A  
04/02



Item	ccn	Qty.	Description	Item	ccn	Qty.	Description
*17A	39133145	4	Screw	*25A	39133145	4	Screw
18	39814728	1	Louvre	26	85545879	1	Support
*18A	39133145	5	Screw	*26A	39133145	8	Screw
19	85546281	1	Panel	27	85545895	2	Support
*19A	39844634	1	Foam	*27A	39133145	8	Screw
*19B	39138490	2	Pin, locating	28	85545994	1	Panel
20	39821244	1	Louvre	*28A	39133145	3	Screw
*20A	39133145	6	Screw	29	85545887	1	Support
21	85546299	1	Panel	*29A	39133145	8	Screw
*21A	39844642	1	Foam	30	85545770	2	Support
22	85545945	1	Panel	*30A	39133145	8	Screw
*22A	39133145	3	Screw	31	85546786	1	Panel
23	85546596	3	Support	*31A	39133145	4	Screw
*23A	39133145	12	Screw	*32	39117312	AR	Seal
24	85546752	1	Support				
25	85546232	1	Panel				

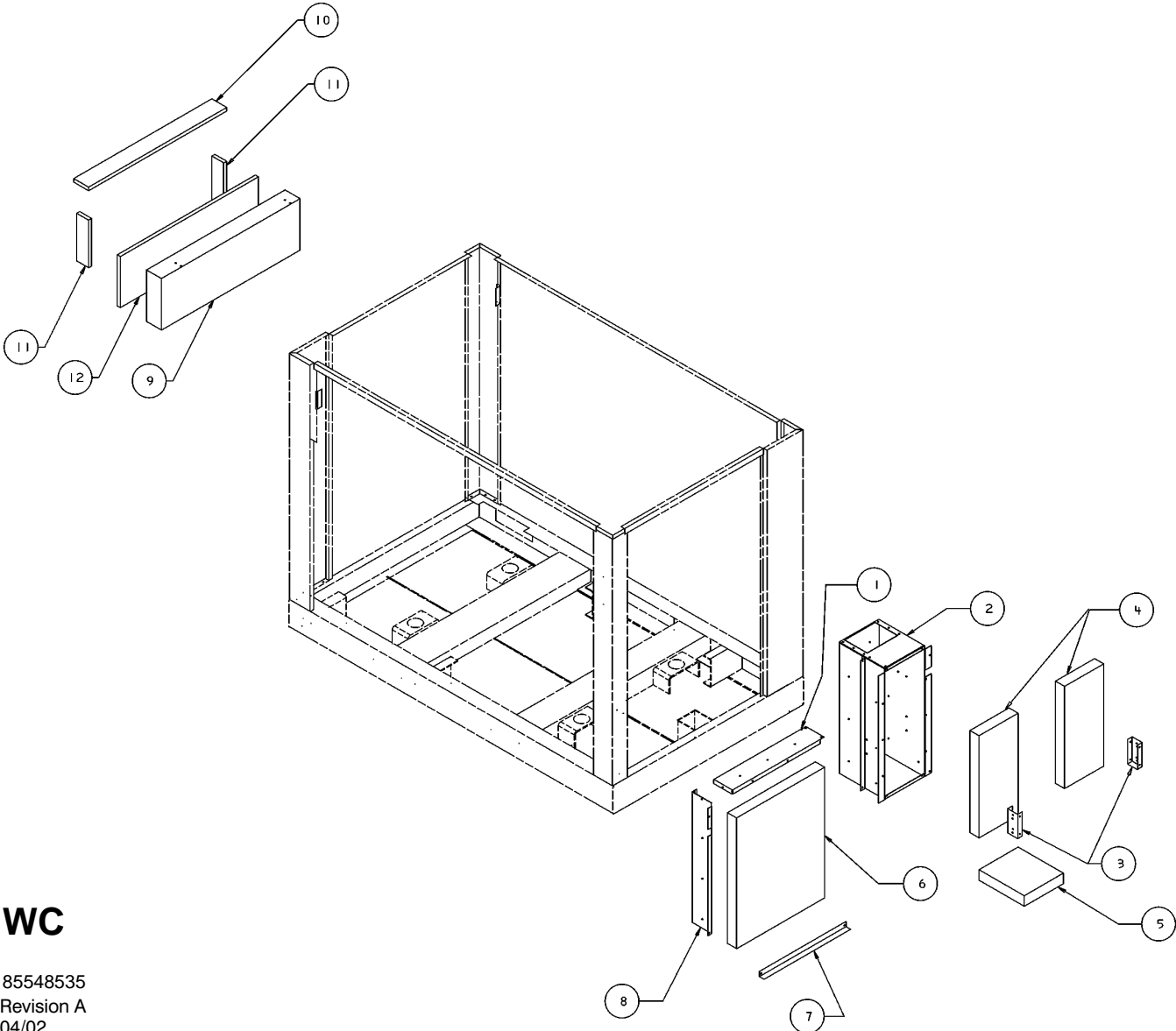
\* Not illustrated  
 SL, SM & SH 90, 110, 132, 150 (50Hz)  
 L, H & HH 125, 150, 200 (60Hz)



**AC**

85548402  
Revision A  
04/02

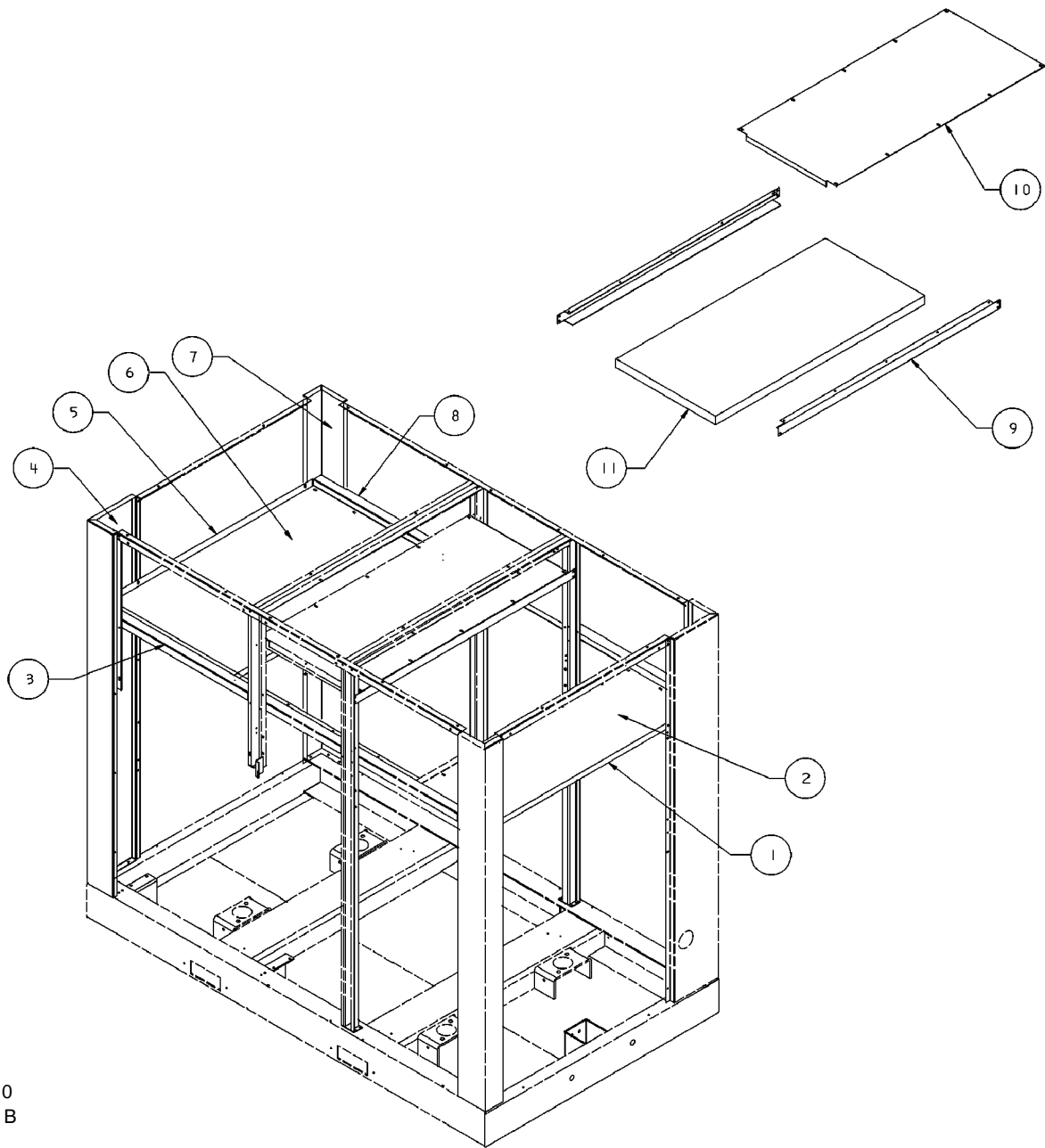
Item	ccn	Qty.	Description	Item	ccn	Qty.	Description
1	85546356	1	Box	6	39830468	1	Fibreglass Insulation.
*1A	39133145	2	Screw	7	85546349	1	Support
2	39858642	2	Fibreglass Insulation.	*7A	39133145	2	Screw
3	85542256	2	Retainer	8	85545929	1	Retainer
*3A	39133145	4	Screw	*8A	39133145	5	Screw
4	39814918	1	Fibreglass Insulation.	*8B	39125539	15	Screw
5	85545937	1	Support				* Not illustrated
*5A	39133145	2	Screw				



WC

85548535  
Revision A  
04/02

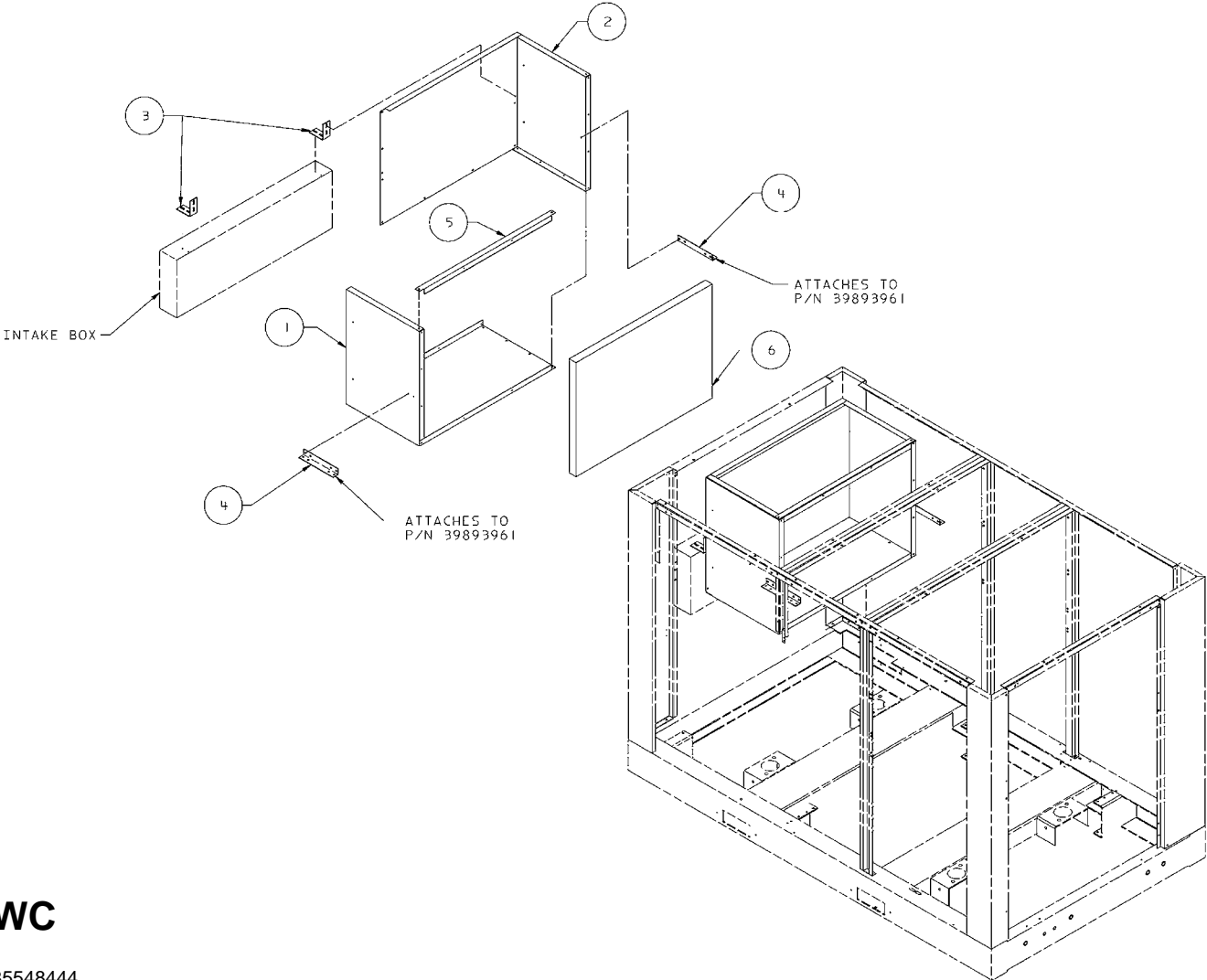
Item	ccn	Qty.	Description	Item	ccn	Qty.	Description
1	85545929	1	Retainer	8	85546349	1	Support
*1A	39125539	15	Screw	9	85546646	1	Box
2	85546356	1	Box	*9A	39133145	16	Screw
3	85542256	2	Retainer	10	39836697	1	Foam
4	39858642	2	Fibreglass Insulation.	11	39893938	2	Foam
5	39814918	1	Fibreglass Insulation.	12	39893946	1	Foam
6	39830468	1	Fibreglass Insulation.				
7	85545937	1	Support				* Not illustrated



**AC**

85548410  
Revision B  
04/04

Item	ccn	Qty.	Description	Item	ccn	Qty.	Description
1	85545978	1	Panel	7	39815618	6	Foam
*1A	39133145	80	Screw	8	85547081	1	Panel
2	39815378	1	Foam	9	85546190	2	Support
3	85547099	1	Panel	10	85547115	1	Panel
4	39815634	2	Foam	11	54688791	1	Fibreglass Insulation.
5	85545960	1	Panel				
6	39815386	1	Foam				* Not illustrated

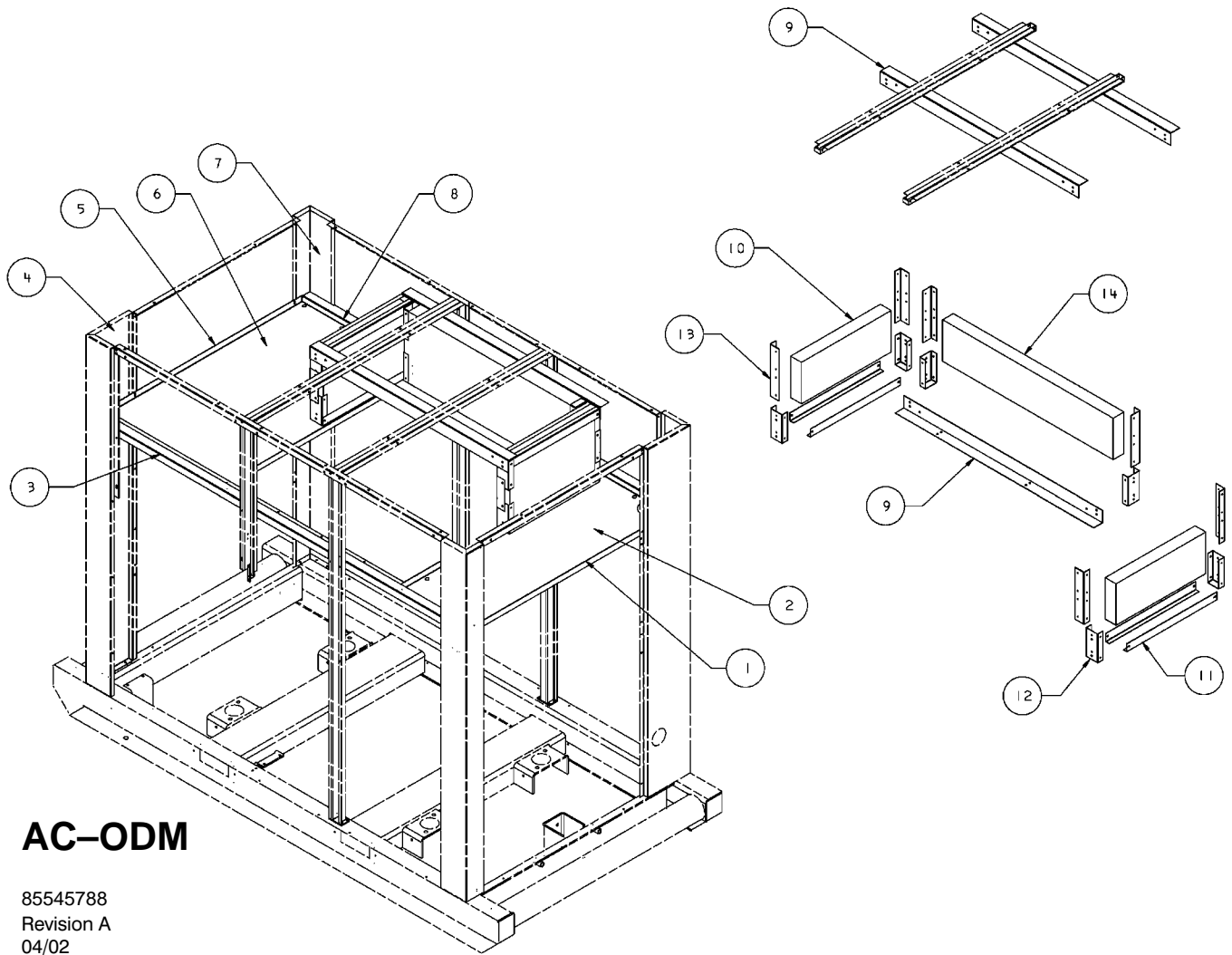


WC

85548444  
Revision A  
04/02

Item	ccn	Qty.	Description	Item	ccn	Qty.	Description
1	85546711	1	Box	4	85545648	2	Support
2	85546703	1	Box	5	85546760	1	Support
3	85545630	2	Support	6	39894118	1	Fibreglass Insulation.

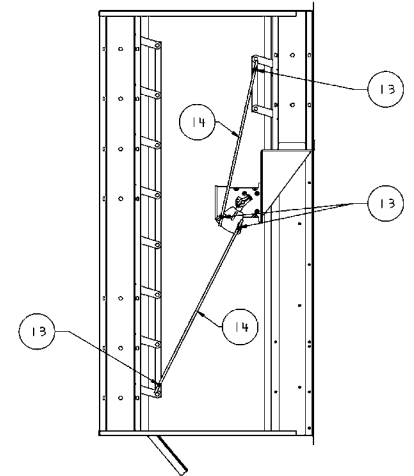
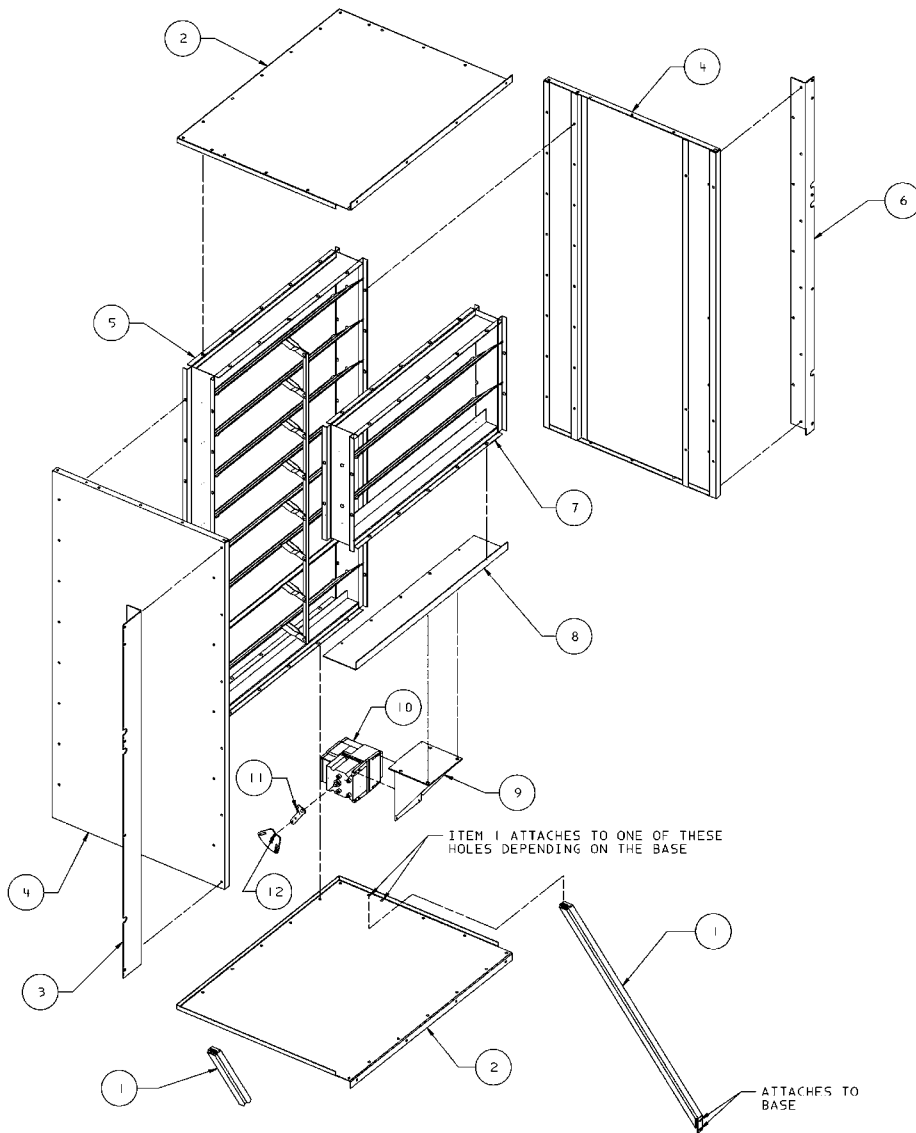
# 31 ENCLOSURE (AIR COOLED)



## AC-ODM

85545788  
Revision A  
04/02

Item	ccn	Qty.	Description	Item	ccn	Qty.	Description
1	85545978	1	Panel	8	85546448	1	Panel
*1A	39133145	80	Screw	9	85545796	3	Support
*1B	39145347	23	Washer	10	39814736	2	Fibreglass Insulation.
2	39815378	1	Foam	11	85545556	4	Support
3	85545952	1	Panel	12	85542256	6	Retainer
4	39815634	2	Foam	13	85545515	6	Support
5	85545960	1	Panel	14	39818349	1	Fibreglass Insulation.
6	39815386	1	Foam				
7	39815618	6	Foam				* Not illustrated



CROSS SECTION

**LOW AMBIENT**

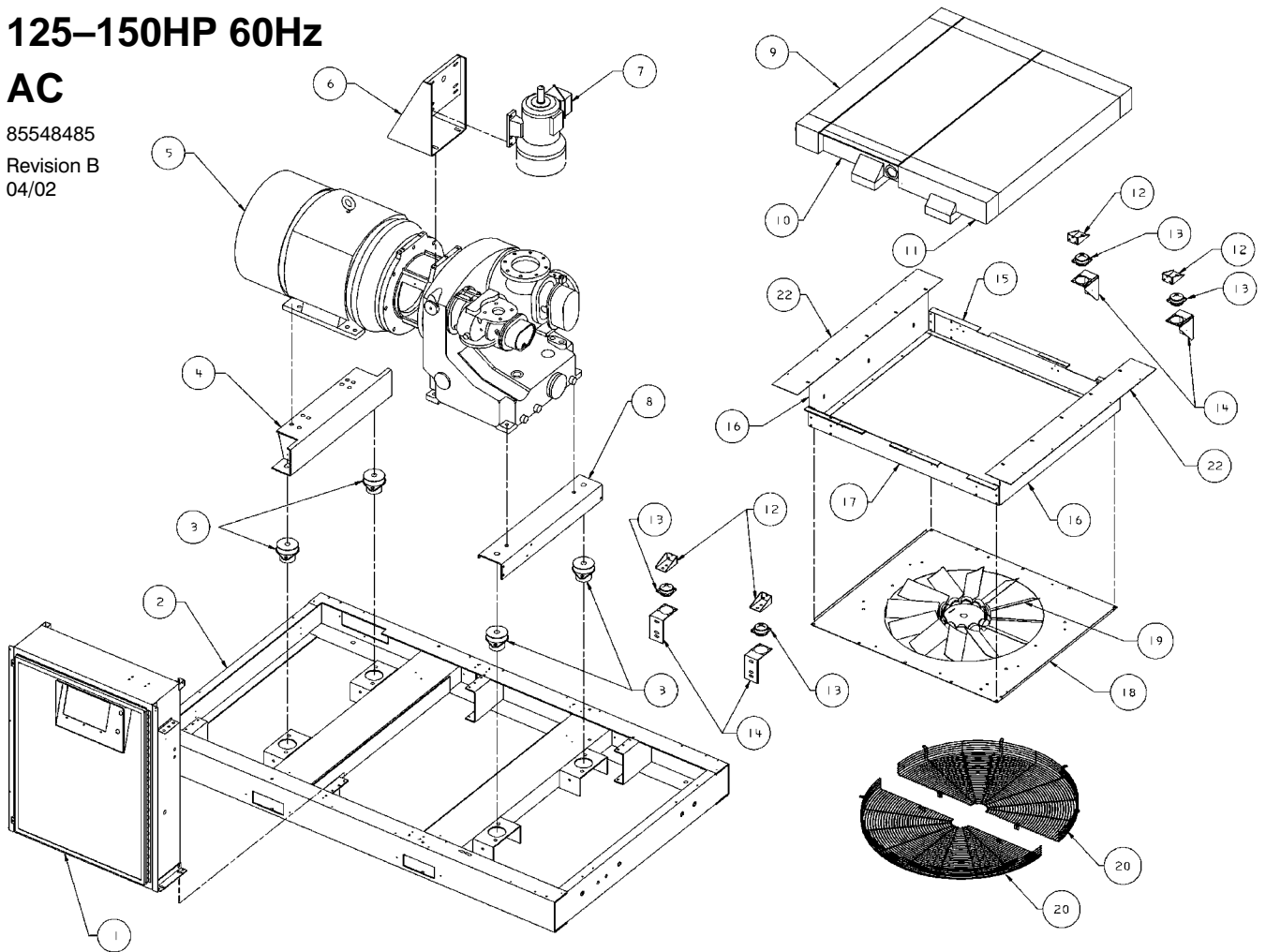
85546810  
Revision A  
04/02

Item	ccn	Qty.	Description	Item	ccn	Qty.	Description
1	39898499	2	Support	12	85545572	1	Plate, adaptor
2	39898507	2	Panel	13	39136783	4	Ball-joint
3	39898523	1	Support	14	39140041	1	Rod, push
4	39898531	2	Panel	*15	39133145	100	Screw
5	39848932	1	Louvre	*16	39133152	25	Screw
6	39898549	1	Support	*17	39128541	28	Nut
7	39848940	1	Louvre	*18	39128434	8	Screw
8	85546455	1	Support	*19	39128426	20	Screw
9	85546307	1	Support				
10	39491501	1	Motor				
*10A	39189071	1	Cover				* Not illustrated
11	39136759	1	Lever				

125–150HP 60Hz

AC

85548485  
Revision B  
04/02



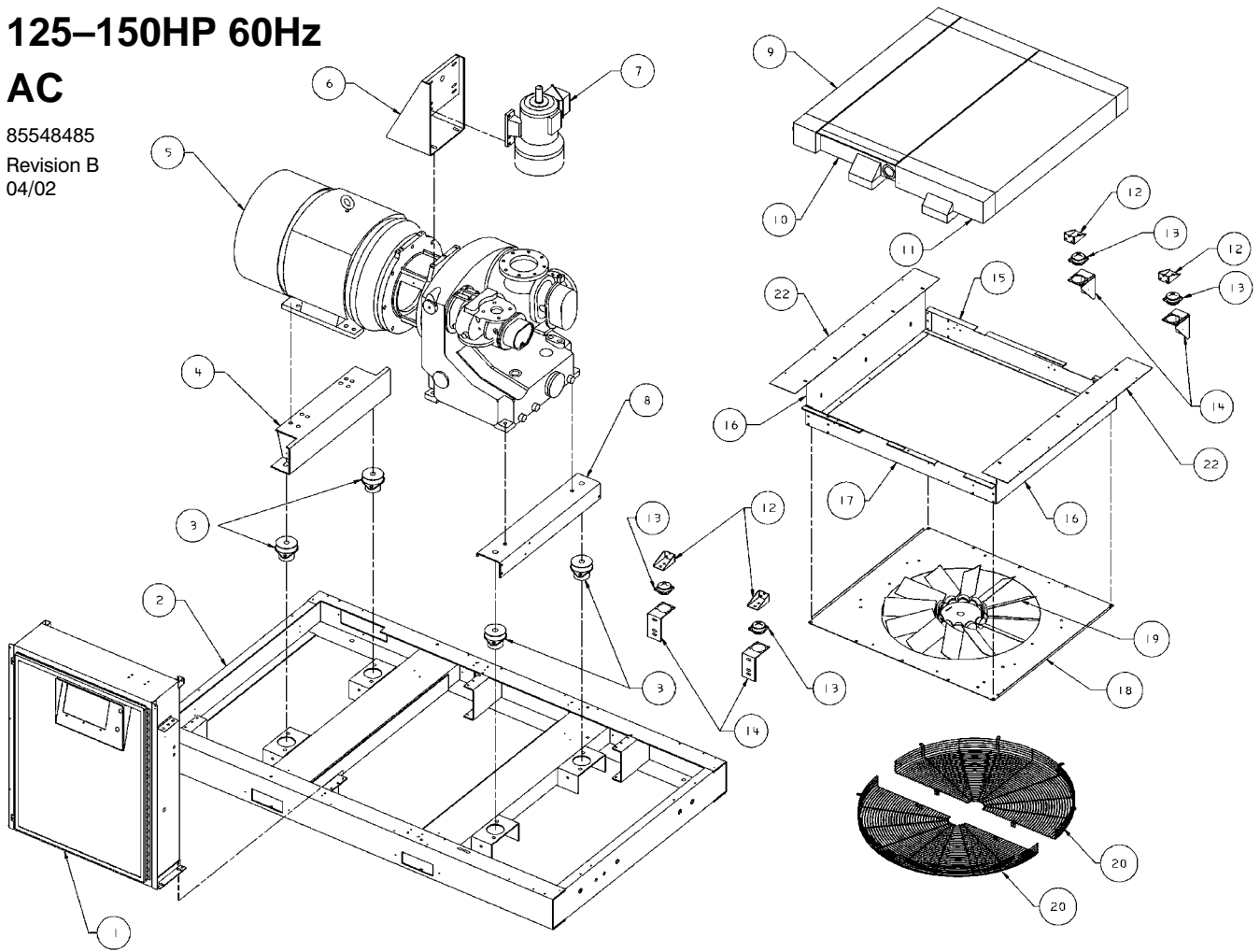
Item	ccn	Qty.	Description	Item	ccn	Qty.	Description
1	85548428	1	Cabinet, starter (NEMA 1)	*4A	95935201	2	Bolt 50Hz 90kW ODP 4-POLE MOTOR/ 110kW ODP MOTOR
1	85548436	1	Cabinet, starter (NEMA 4)	*4A	95934790	2	Bolt 50Hz 90kW ODP 2-POLE MOTOR
*1A	39178678	4	Screw	*4A	95972360	2	Bolt 50Hz 132kW/150kW ODP MOTOR
*1B	39138490	2	Pin, locating	*4A	95972378	2	Bolt 50Hz TEFC
2	39893516	1	Sub-base 60Hz	*4B	95923355	2	Nut 60Hz
2	39892880	1	Sub-base 50Hz	*4B	95923363	2	Nut 50Hz
3	39477096	4	Mount	*4B	95932158	2	Nut 50Hz
*3A	95934501	8	Bolt	*4B	95923306	2	Nut 50Hz
*3B	95923355	8	Nut	*4C	95294286	4	Washer 60Hz
*3C	95984233	4	Bolt	*4C	95922282	4	Washer 50Hz
*3D	95923306	4	Nut	*4C	95931315	4	Washer 50Hz
*3E	95922159	2	Washer				
4	85547149	1	Support 60Hz				
4	85547172	1	Support 250 FRAME 50Hz				
4	85547198	1	Support 280 FRAME 50Hz				
4	85547206	1	Support 315 FRAME 50Hz				* Not illustrated
*4A	95929121	2	Bolt 60Hz				

SL, SM & SH 90, 110, 132, 150 (50Hz)  
L, H & HH 125, 150, 200 (60Hz)

125–150HP 60Hz

AC

85548485  
Revision B  
04/02



Item	ccn	Qty.	Description	Item	ccn	Qty.	Description
*4C	95922159	4	Washer 50Hz	*8A	95934154	2	Bolt
*4D	39496278	2	Spacer 60Hz	*8B	95923355	2	Nut
5	85546463	1	Drive train assy. 60Hz	*8C	95294286	2	Washer
5	85548501	1	Drive train assy. 50Hz	9	39893128	1	Cooler
6	85546422	1	Support 60Hz	10	39903169	1	Aftercooler 60Hz 125–150HP
6	85546547	1	Support 50Hz	11	39893144	1	Cooler Interstage 60Hz 125–150HP
*6A	39128475	4	Bolt	12	85545622	4	Support
7	39493960	1	Motor, fan 230/460V 60Hz	*12A	39128988	12	Screw
7	39326301	1	Motor, fan 380V 60Hz	13	39488432	4	Mount
7	39493978	1	Motor, fan 575V 60Hz	*13A	39128988	16	Screw
7	93185247	1	Motor, fan 380/415V 50Hz	*13B	95953972	4	Bolt
*7A	39119573	4	Bolt	*13C	95922258	4	Washer
*7B	95923322	4	Nut	*13D	39116348	4	Nut
*7C	95064606	4	Washer	14	85547131	4	Support
8	85547164	1	Support	*14A	39128483	8	Screw
				*14B	39128566	8	Nut
				15	85546620	1	Cowl
				*15A	39128988	6	Screw

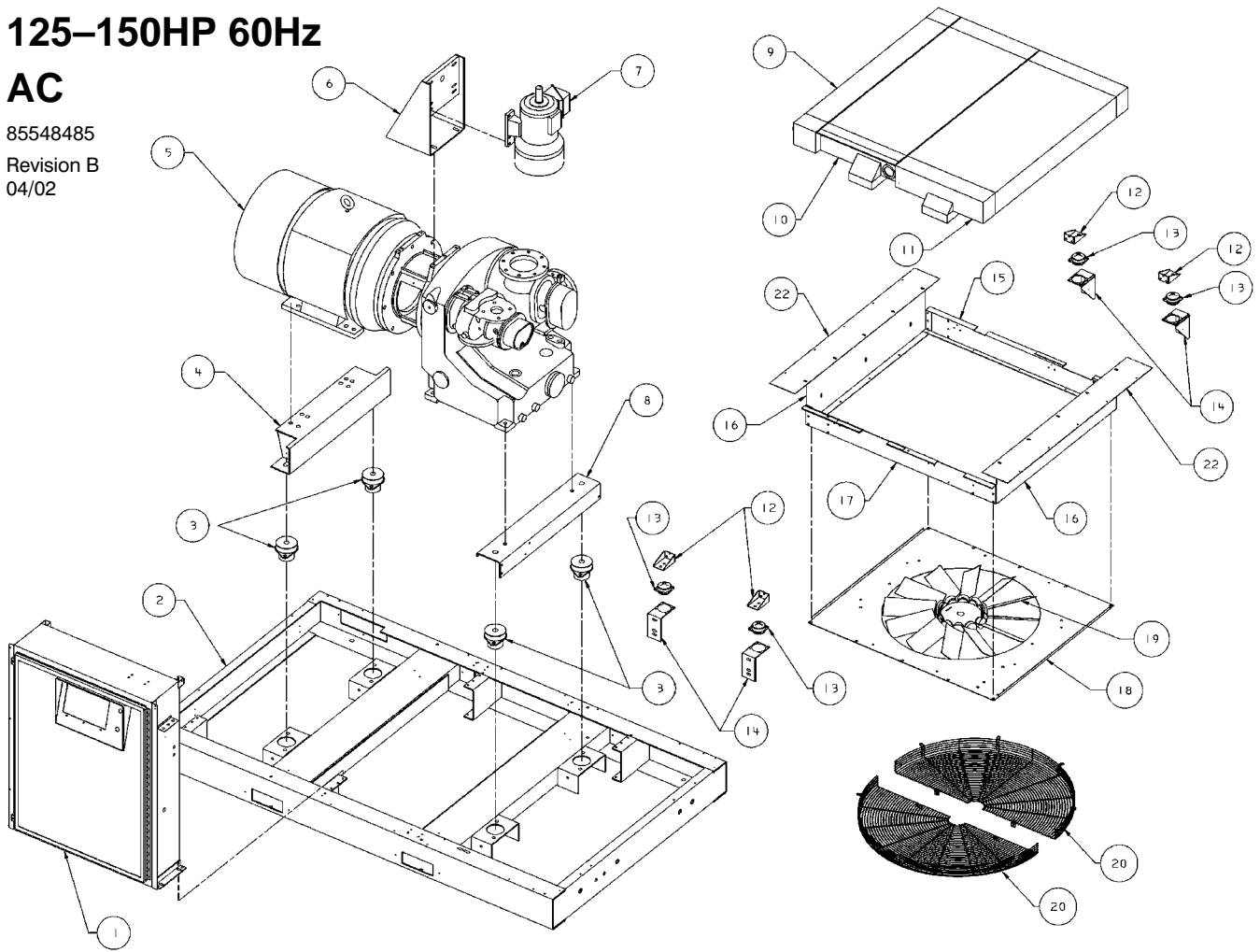
\* Not illustrated

SL, SM & SH 90, 110, 132, 150 (50Hz)  
L, H & HH 125, 150, 200 (60Hz)

## 125–150HP 60Hz

### AC

85548485  
Revision B  
04/02



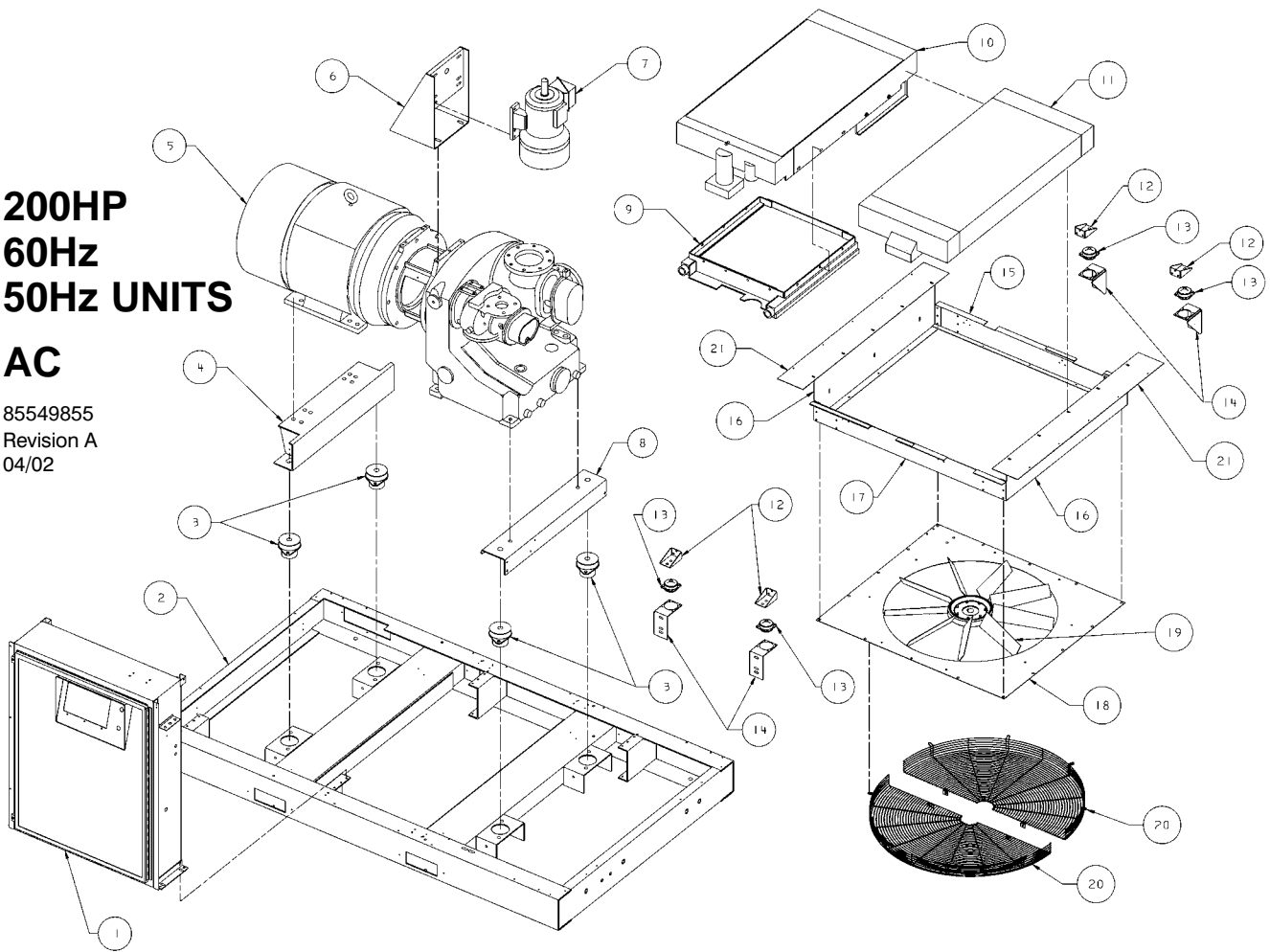
Item	ccn	Qty.	Description	Item	ccn	Qty.	Description
16	85546604	2	Cowl 125–150HP	*20B	95929071	8	Washer
17	85547107	1	Cowl	*20C	39128434	2	Screw
*17A	39128988	6	Screw	*20D	39128541	2	Nut
18	85547123	1	Orifice 60Hz 125–150HP	21	–		
*18A	39133152	8	Screw	22	85546638	2	Plate 125–150HP
*18B	95929071	8	Washer	*22A	39133145	10	Screw
19	39894803	1	Fan 60Hz 125–150HP	*23	39249651	AR	Gasket
20	54397740	1	Guard	*24	39102942	AR	Seal Silicone
*20A	39133152	8	Screw				

\* Not illustrated

**200HP  
60Hz  
50Hz UNITS**

**AC**

85549855  
Revision A  
04/02



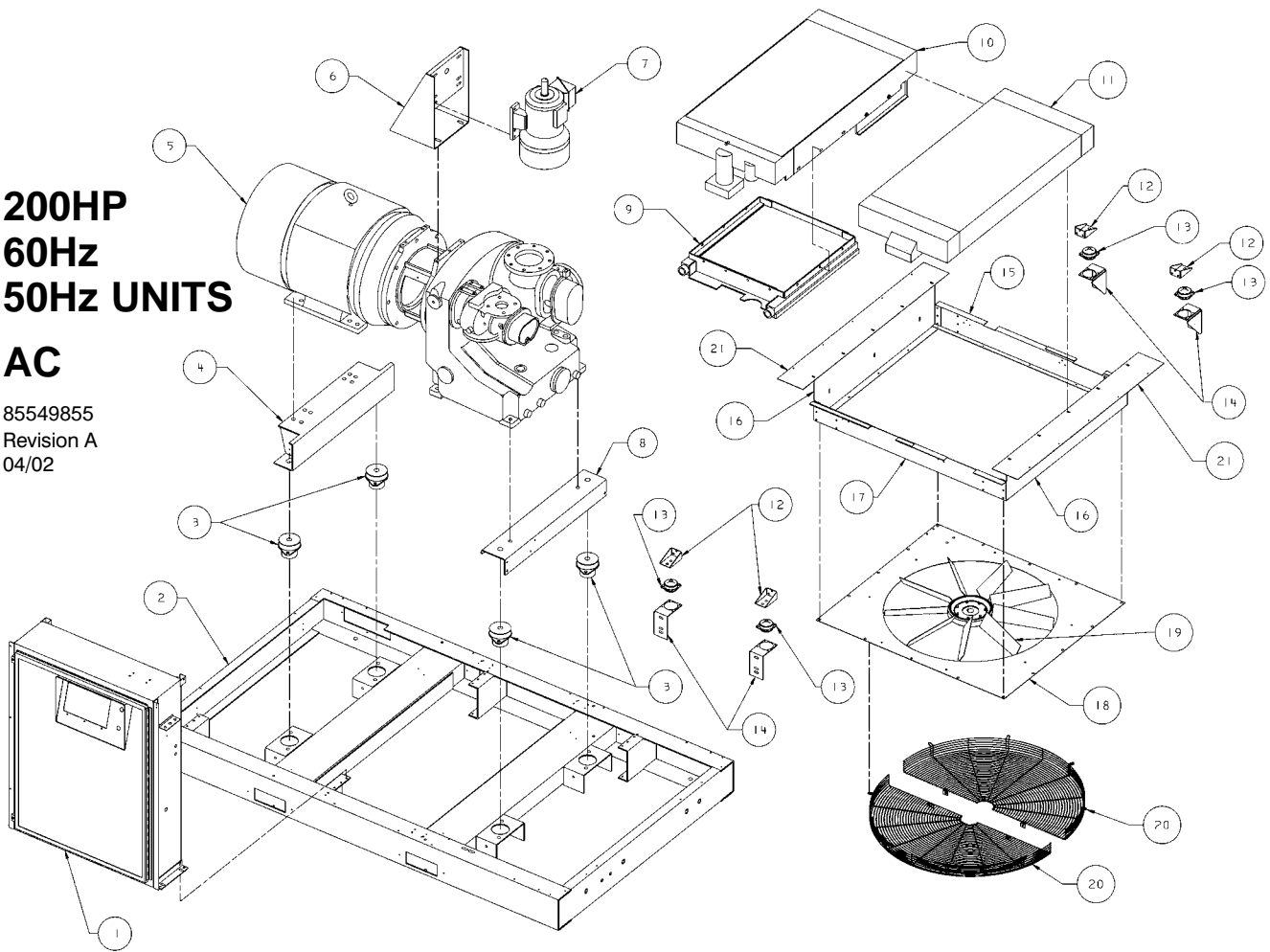
Item	ccn	Qty.	Description	Item	ccn	Qty.	Description
1	85548428	1	Cabinet, starter (NEMA 1)	*4A	95935201	2	Bolt 50Hz 90kW ODP 4-POLE MOTOR/ 110kW ODP MOTOR
1	85548436	1	Cabinet, starter (NEMA 4)	*4A	95934790	2	Bolt 50Hz 90kW ODP 2-POLE MOTOR
*1A	39178678	4	Screw	*4A	95972360	2	Bolt 50Hz 132kW/150kW ODP MOTOR
*1B	39138490	2	Pin, locating	*4A	95972378	2	Bolt 50Hz TEFC
2	39893516	1	Sub-base 60Hz	*4B	95923355	2	Nut 60Hz
2	39892880	1	Sub-base 50Hz	*4B	95923363	2	Nut 50Hz
3	39477096	4	Mount	*4B	95932158	2	Nut 50Hz
*3A	95934501	8	Bolt	*4B	95923306	2	Nut 50Hz
*3B	95923355	8	Nut	*4C	95294286	4	Washer 60Hz
*3C	95984233	4	Bolt	*4C	95922282	4	Washer 50Hz
*3D	95923306	4	Nut	*4C	95931315	4	Washer 50Hz
*3E	95922159	2	Washer				
4	85547149	1	Support 60Hz				
4	85547172	1	Support 250 FRAME 50Hz				
4	85547198	1	Support 280 FRAME 50Hz				
4	85547206	1	Support 315 FRAME 50Hz				* Not illustrated
*4A	95929121	2	Bolt 60Hz				

SL, SM & SH 90, 110, 132, 150 (50Hz)  
L, H & HH 125, 150, 200 (60Hz)

## 200HP 60Hz 50Hz UNITS

### AC

85549855  
Revision A  
04/02



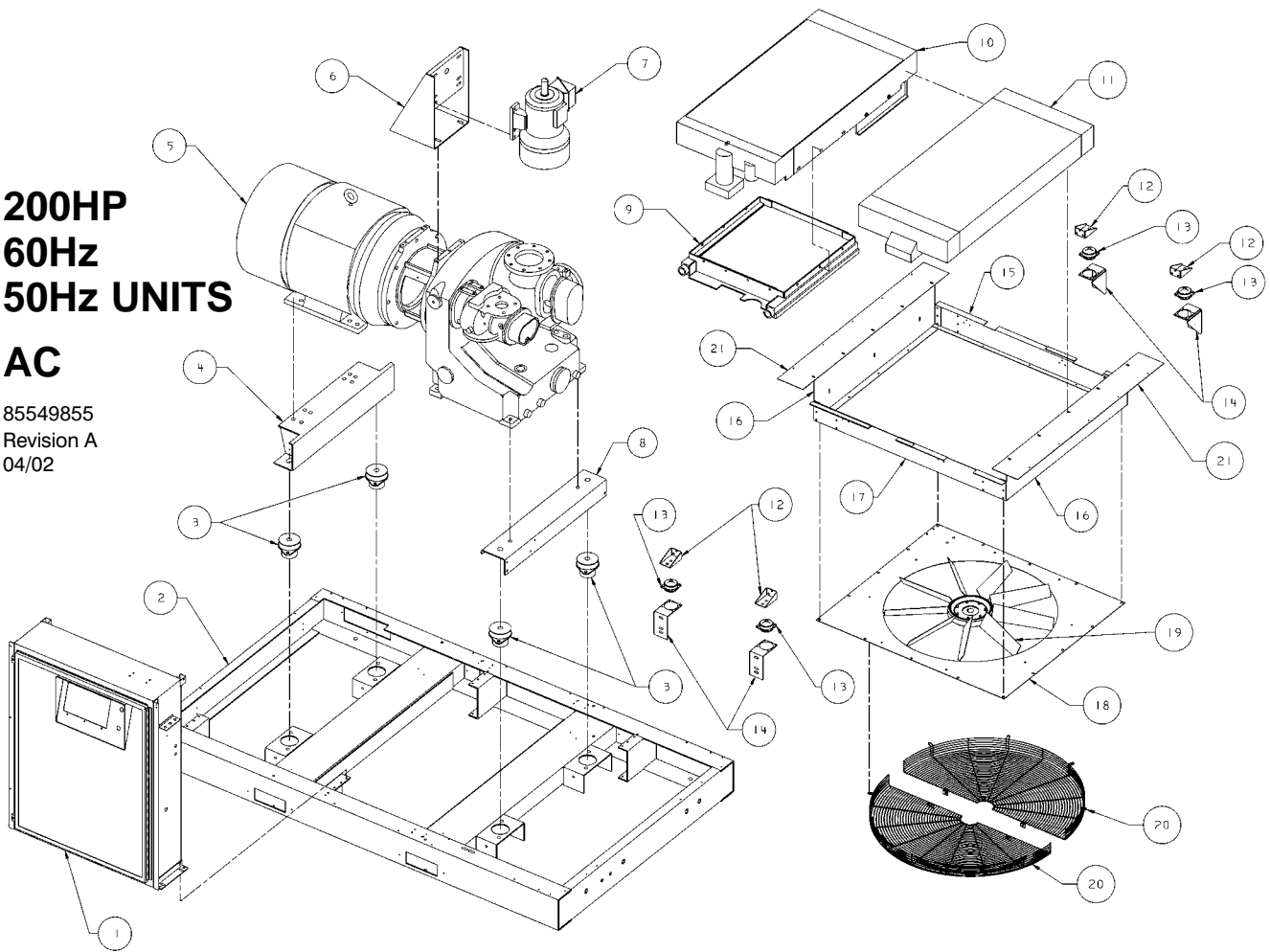
Item	ccn	Qty.	Description	Item	ccn	Qty.	Description
*4C	95922159	4	Washer 50Hz	*7C	95064606	4	Washer
*4D	39496278	2	Spacer 60Hz	8	85547164	1	Support
5	85546463	1	Drive train assy. 60Hz	*8A	95934154	2	Bolt
5	85548501	1	Drive train assy. 50Hz	*8B	95923355	2	Nut
6	85546422	1	Support 60Hz	*8C	95294286	2	Washer
6	85546547	1	Support 50Hz	9	54513809	1	Cooler
*6A	39128475	4	Bolt	10	54762224	1	Aftercooler 50 Hz, 60Hz 200HP
7	39493960	1	Motor, fan 230/460V 60Hz	11	39893136	1	Cooler Interstage 50 Hz, 60Hz 200HP
7	39326301	1	Motor, fan 380V 60Hz	12	85545622	4	Support
7	39493978	1	Motor, fan 575V 60Hz	*12A	39128988	12	Screw
7	93185247	1	Motor, fan 380/415V 50Hz	13	39488432	4	Mount
*7A	39119573	4	Bolt	*13A	39128988	16	Screw
*7B	95923322	4	Nut	*13B	95953972	4	Bolt
				*13C	95922258	4	Washer
				*13D	39116348	4	Nut
				14	85547131	4	Support

\* Not illustrated

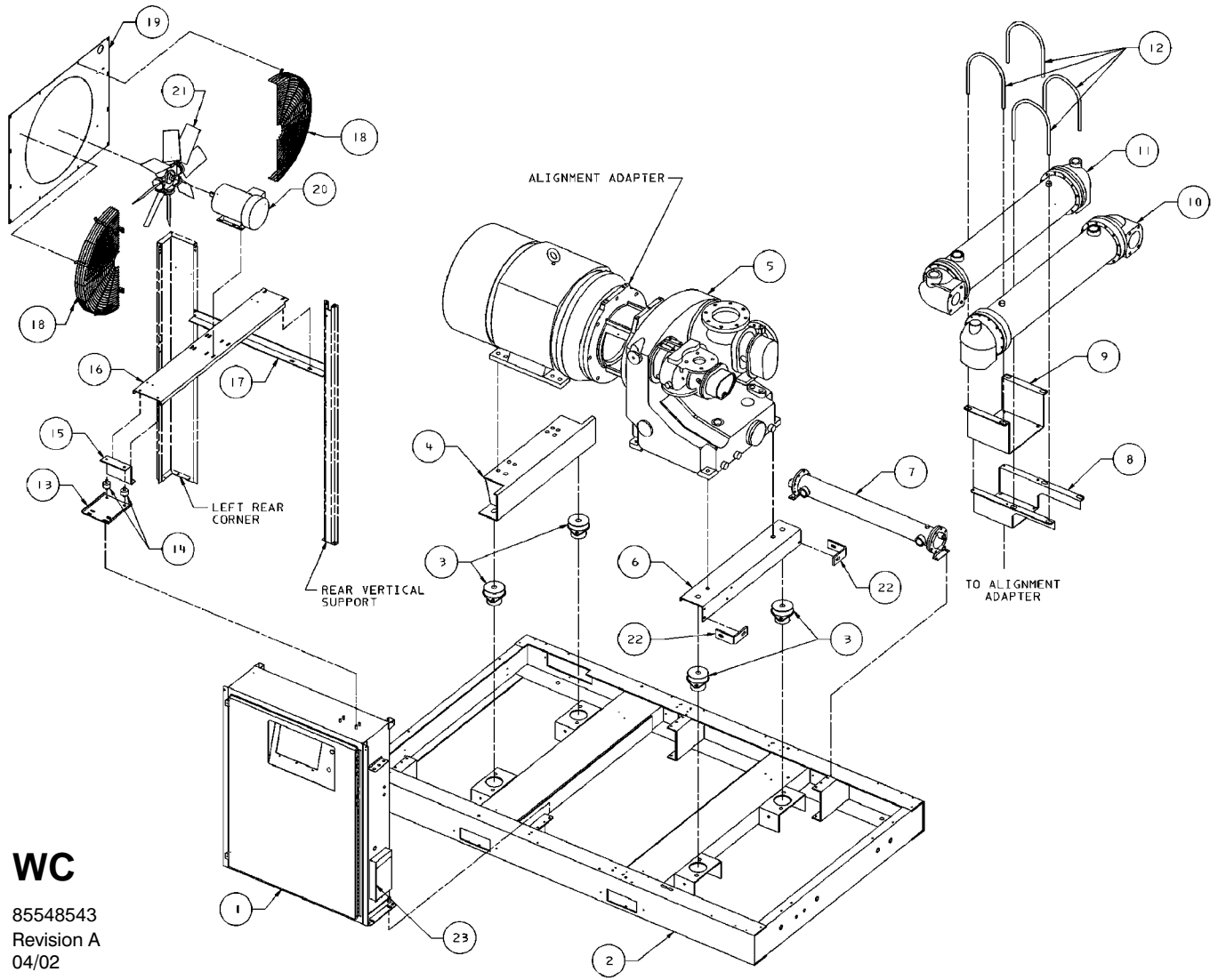
**200HP  
60Hz  
50Hz UNITS**

**AC**

85549855  
Revision A  
04/02



Item	ccn	Qty.	Description	Item	ccn	Qty.	Description
*14A	39128483	8	Screw	19	93197119	1	Fan 50Hz
*14B	39128566	8	Nut	20	54397740	1	Guard
15	85546620	1	Cowl	*20A	39133152	8	Screw
*15A	39128988	6	Screw	*20B	95929071	8	Washer
16	85546604	2	Cowl	*20C	39128434	2	Screw
17	85546604	1	Cowl	*20D	39128541	2	Nut
*17A	39128988	6	Screw	21	85546638	2	Plate 125-150HP
18	85547073	1	Orifice 60Hz 200HP	*21A	39133145	10	Screw
18	85547057	1	Orifice 50Hz	*22	39249651	AR	Gasket
*18A	39133152	8	Screw	*23	39102942	AR	Seal Silicone
*18B	95929071	8	Washer				
19	39488598	1	Fan 60Hz 200HP				* Not illustrated

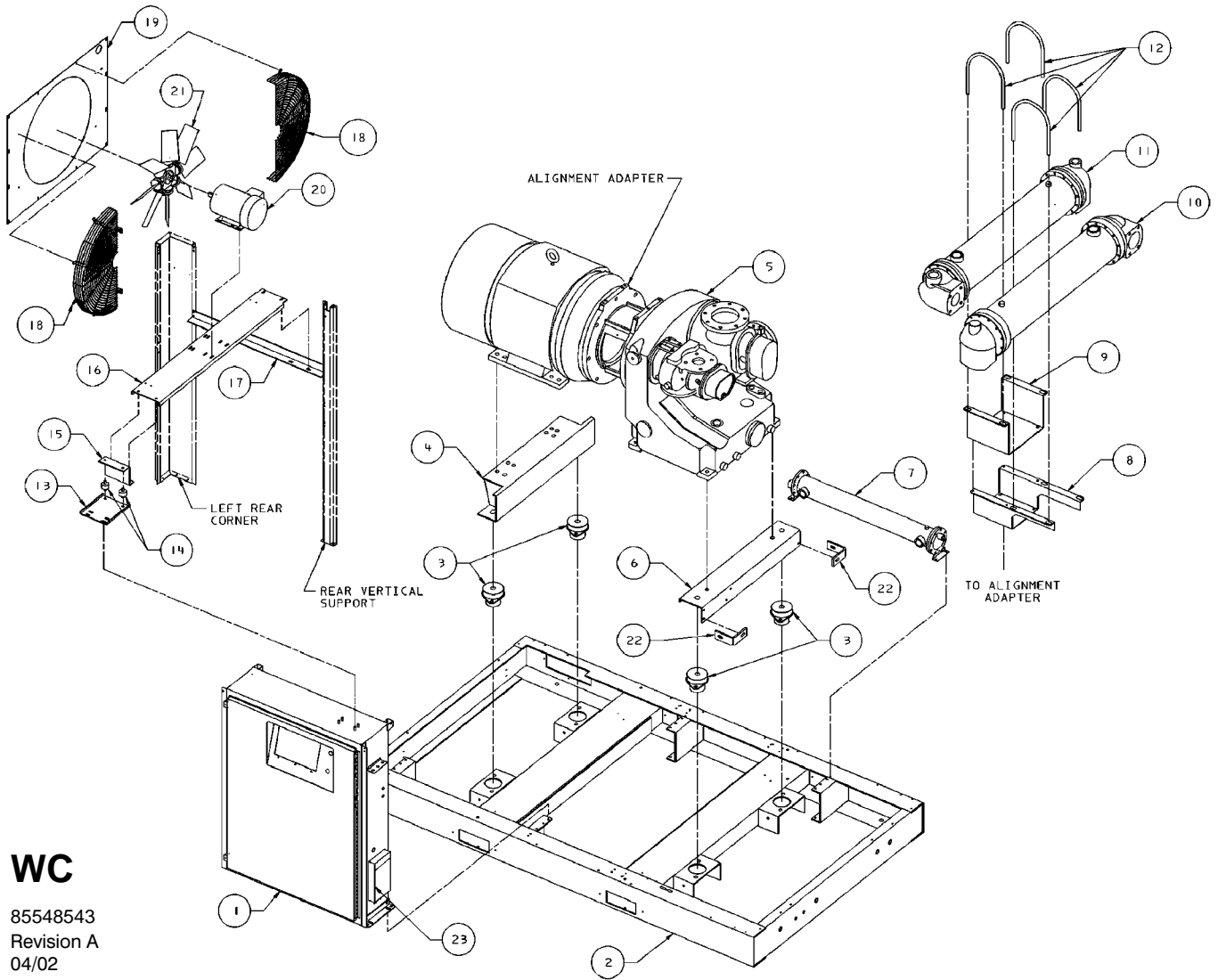


**WC**

85548543  
Revision A  
04/02

Item	ccn	Qty.	Description	Item	ccn	Qty.	Description
1	85548528	1	Cabinet, starter (NEMA 1)	*4A	95929121	2	Bolt 60Hz
1	85548436	1	Cabinet, starter (NEMA 4)	*4A	95935201	2	Bolt 50Hz 90Kw ODP 4-POLE MOTOR/ 110Kw ODP MOTOR
*1A	39178678	4	Screw	*4A	95934790	2	Bolt 50Hz 90Kw ODP 2-POLE MOTOR
*1B	39138490	2	Pin, locating	*4A	95972360	2	Bolt 50Hz 132Kw/150Kw ODP MOTOR
2	39893516	1	Sub-base 60Hz	*4A	95972378	2	Bolt 50Hz TEFC
2	39892880	1	Sub-base 50Hz	*4B	95923355	2	Nut 60Hz
3	39477096	4	Mount	*4B	95923363	2	Nut 50Hz
*3A	95934501	8	Bolt	*4B	95932158	2	Nut 50Hz
*3B	95923355	8	Nut	*4B	95923306	2	Nut 50Hz
*3C	95984233	4	Bolt	*4C	95294286	4	Washer 60Hz
*3D	95923306	4	Nut				
*3E	95922159	2	Washer				
4	39813746	1	Support 60Hz				
4	39892807	1	Support 250 FRAME 50Hz				
4	39892815	1	Support 280 FRAME 50Hz				* Not illustrated
4	39892823	1	Support 315 FRAME 50Hz				

SL, SM & SH 90, 110, 132, 150 (50Hz)  
L, H & HH 125, 150, 200 (60Hz)



**WC**

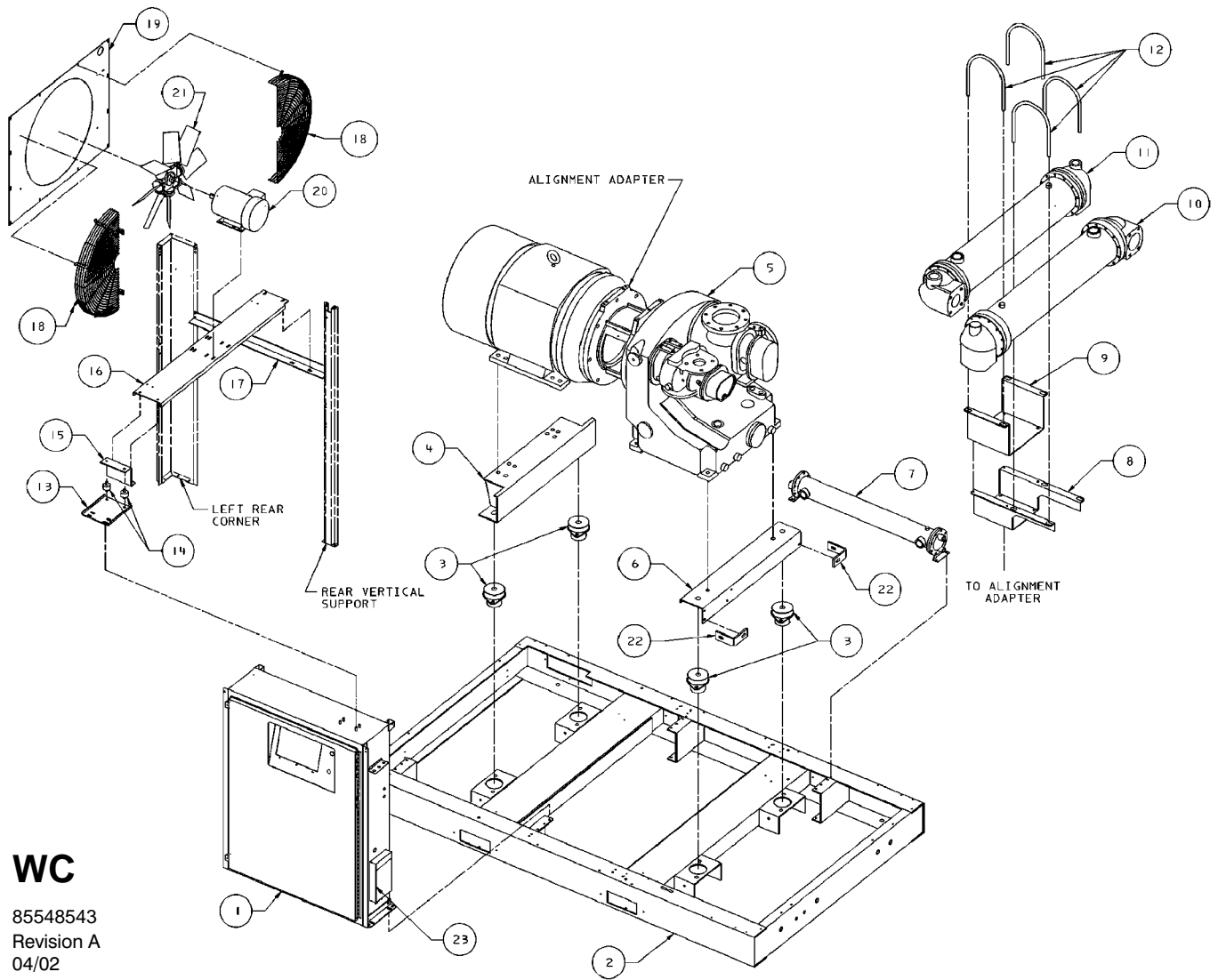
85548543  
Revision A  
04/02

Item	ccn	Qty.	Description	Item	ccn	Qty.	Description
*4C	95922282	4	Washer 50Hz	9	85546513	1	Support
*4C	95931315	4	Washer 50Hz	*9A	39110309	4	Bolt
*4C	95922159	4	Washer 50Hz	*9B	39128566	4	Nut
*4D	39496278	2	Washer	10	39902135	1	Cooler Interstage (Copper)
5	39883079	1	Drive train assy. 60Hz	10	39902168	1	Cooler Interstage (S.Steel)
5	39898911	1	Drive train assy. 50Hz	11	39902358	1	Aftercooler (Copper)
6	85547164	1	Support	11	39902366	1	Aftercooler (S.Steel)
*6A	95934154	2	Bolt	12	95974069	4	Bolt, U
*6B	95923355	2	Nut	12	95974069	2	Bolt, U Without aftercooler only
*6C	95294286	2	Washer	*12A	95384152	8	Washer
7	39796677	1	Cooler Oil	*12A	95384152	4	Washer Without aftercooler only
*7A	39178678	4	Screw	*12B	95929188	8	Lockwasher
8	85546521	1	Support 60Hz	*12B	95929188	4	Lockwasher Without aftercooler only
8	85546539	1	Support 50Hz				
*8A	39128475	4	Screw				

\* Not illustrated

SL, SM & SH 90, 110, 132, 150 (50Hz)  
L, H & HH 125, 150, 200 (60Hz)

# 41 BASE / CABINET / COOLER

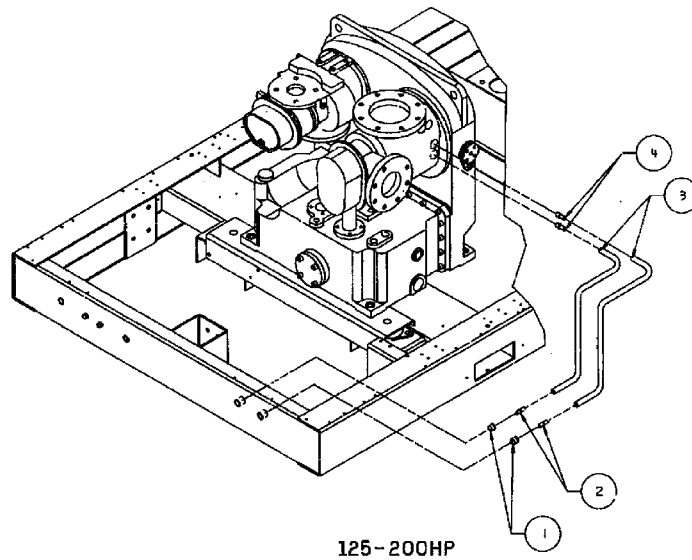


**WC**

85548543  
Revision A  
04/02

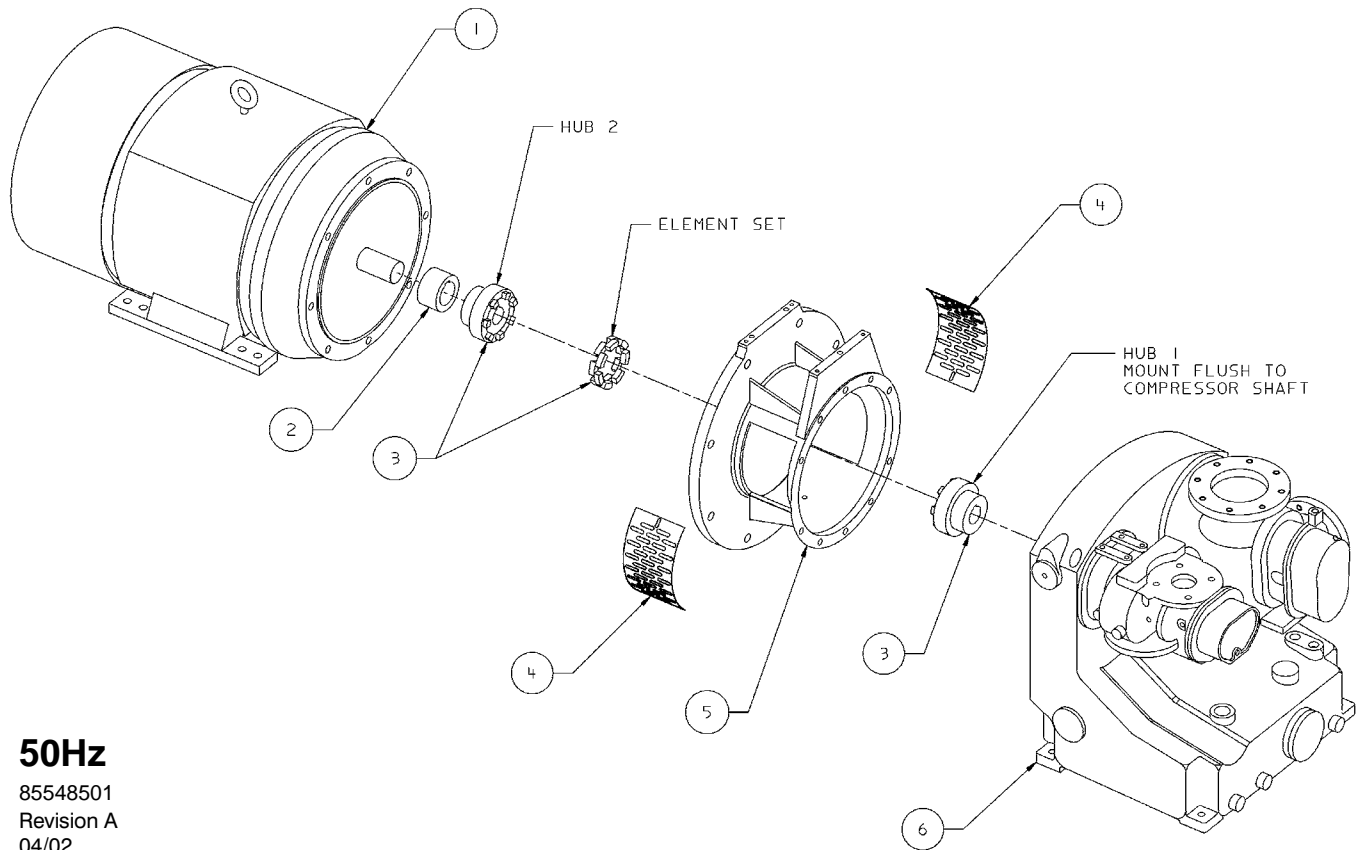
Item	ccn	Qty.	Description	Item	ccn	Qty.	Description
*12C	95922910	8	Nut	20	39493945	1	Motor, fan 575V 60Hz
*12C	95922910	4	Nut Without aftercooler only	20	39496104	1	Motor, fan 380V 60Hz
13	85546836	1	Support	20	39493952	1	Motor, fan 230/460V 60Hz
*13A	39128566	4	Nut	20	93480481	1	Motor, fan 50Hz
14	39413463	2	Mount	*20A	39130828	4	Screw
*14A	39128566	4	Nut	*20B	39128558	4	Nut
15	85546695	1	Support	21	39197835	1	Fan 60Hz
16	85546679	1	Support	21	39325600	1	Fan 50Hz
*16A	39128483	4	Screw	22	39488754	2	Support
*16B	39128566	4	Nut	*22A	39178686	4	Screw
17	85546687	1	Support	23	92861509	1	Holder, manual
*17A	39128434	4	Screw	*23A	39249800	3	Tape, adhesive 8 inch
*17B	39128541	4	Nut				
18	54376678	2	Guard				
*18A	39133152	10	Screw				
19	85547065	1	Orifice				
*19A	39133152	8	Screw				
*19B	95929071	8	Washer				

\* Not illustrated



39880323  
Revision 01  
12/98

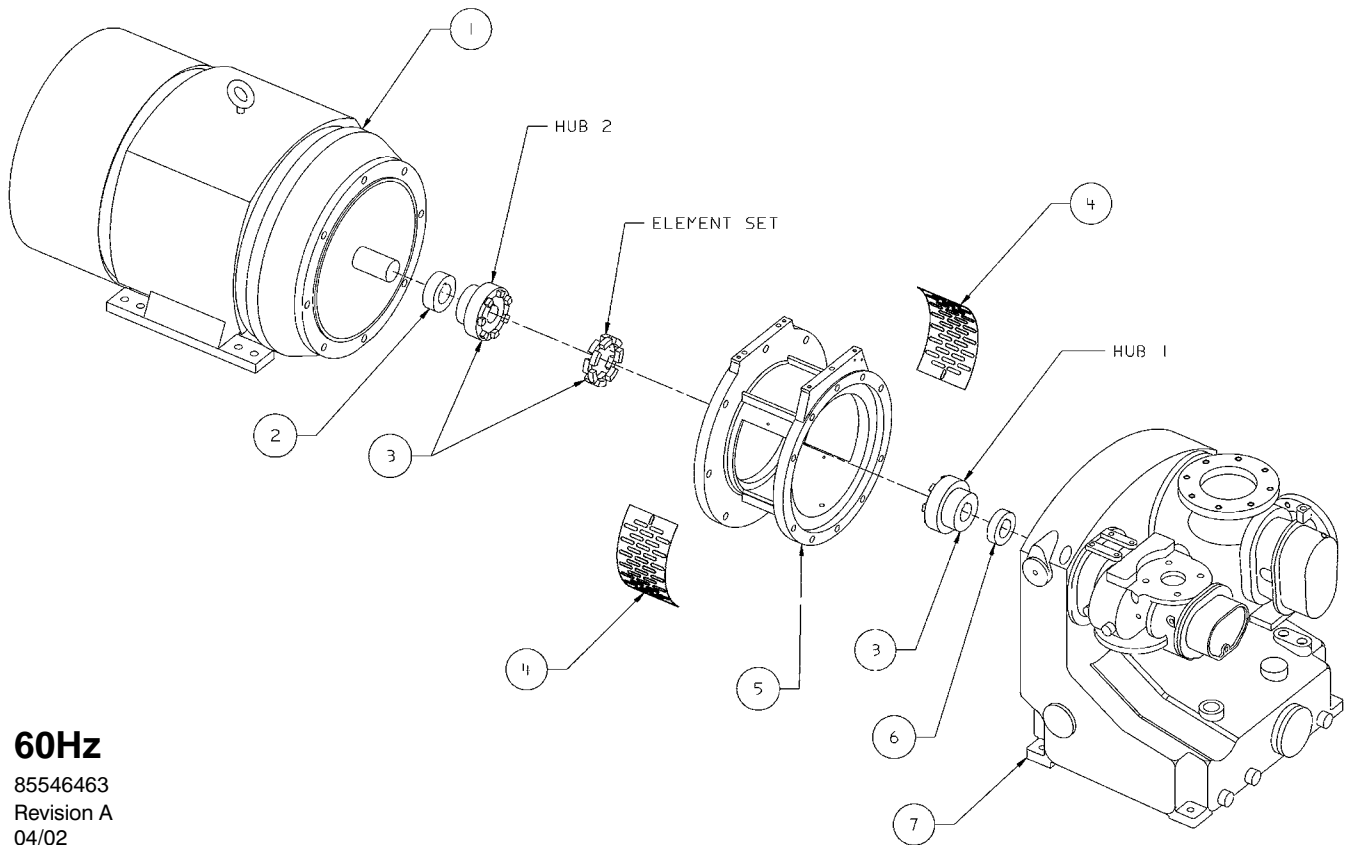
Item	ccn	Qty.	Description	Item	ccn	Qty.	Description
1	39173711	2	Bush, reducing 125-200HP	3	39137518	AR	Hose 125-200HP
2	39311311	2	Connector 125-200HP	4	39311329	2	Connector 125-200HP
2A	95220844	2	Clamp 125-200HP	4A	95220844	2	Clamp 125-200HP



## 50Hz

85548501  
Revision A  
04/02

Item	ccn	Qty.	Description	Item	ccn	Qty.	Description
#1	-	1	Motor	*3A	39253349	1	Kit, element (194E)
*1A	95972352	8	Bolt	*3A	39236906	1	Kit, element (168E)
*1B	95934709	8	Washer	4	85545259	2	Cover
*1C	95935060	8	Nut	*4A	39133145	4	Screw
#2	39332911	1	Spacer 90.110.132.150kW Ø2.560 SHAFT	5	39892757	1	Adaptor
#2	39332937	1	Spacer 90kW Ø3.151 SHAFT	*5A	39173687	10	Bolt
#2	39332929	1	Spacer 132.150kW Ø2.757 SHAFT	*5B	95929188	10	Washer
#3	39593363	1	Coupling assembly 90.110.132.150kW Ø2.560 SHAFT	6	-	1	Airend
#3	39593389	1	Coupling assembly 90kW Ø3.151 SHAFT				* Not illustrated
#3	39593371	1	Coupling assembly 132.150kW Ø2.757 SHAFT	#			Provide product number from motor dataplate.

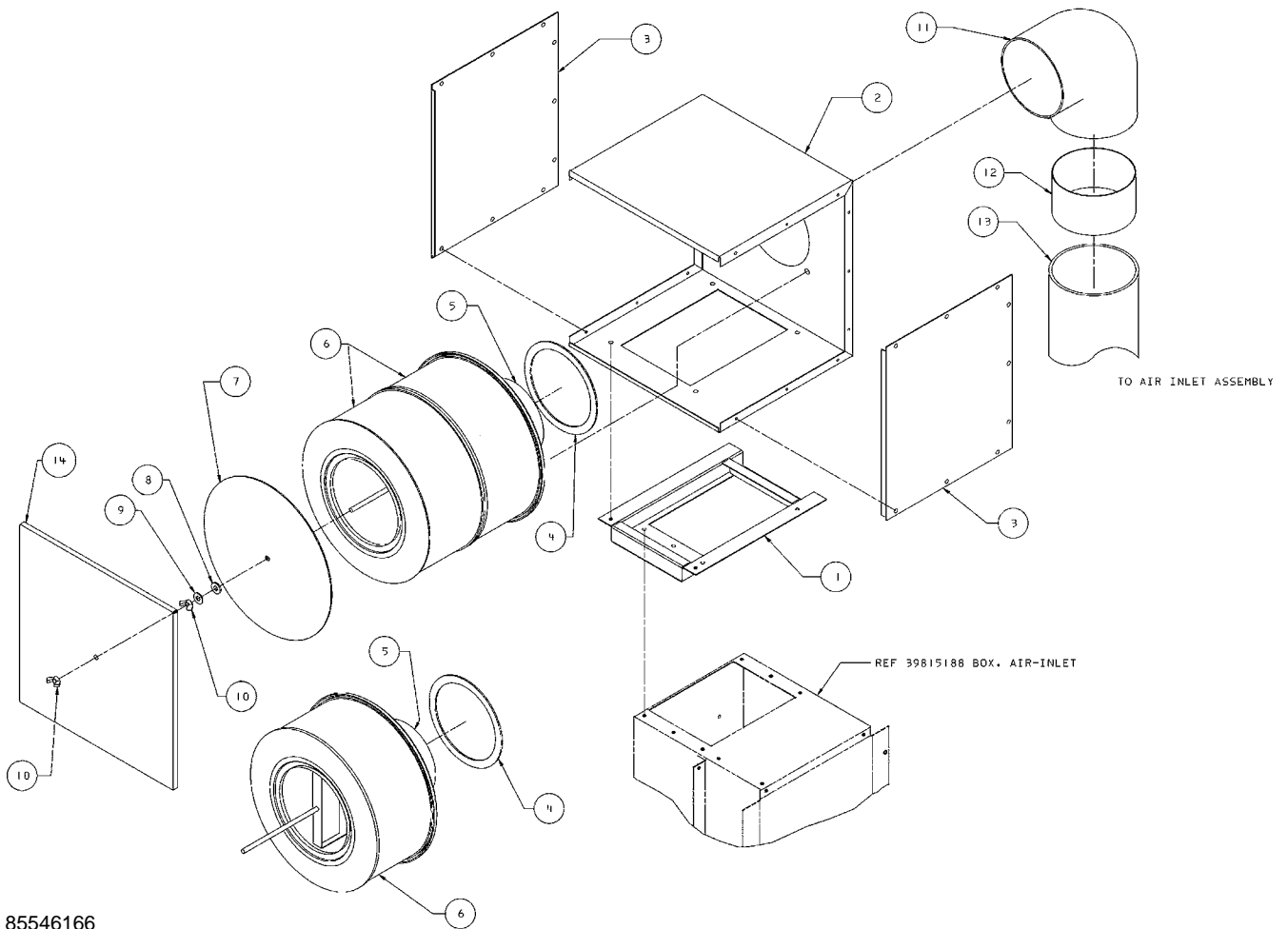


**60Hz**

85546463  
Revision A  
04/02

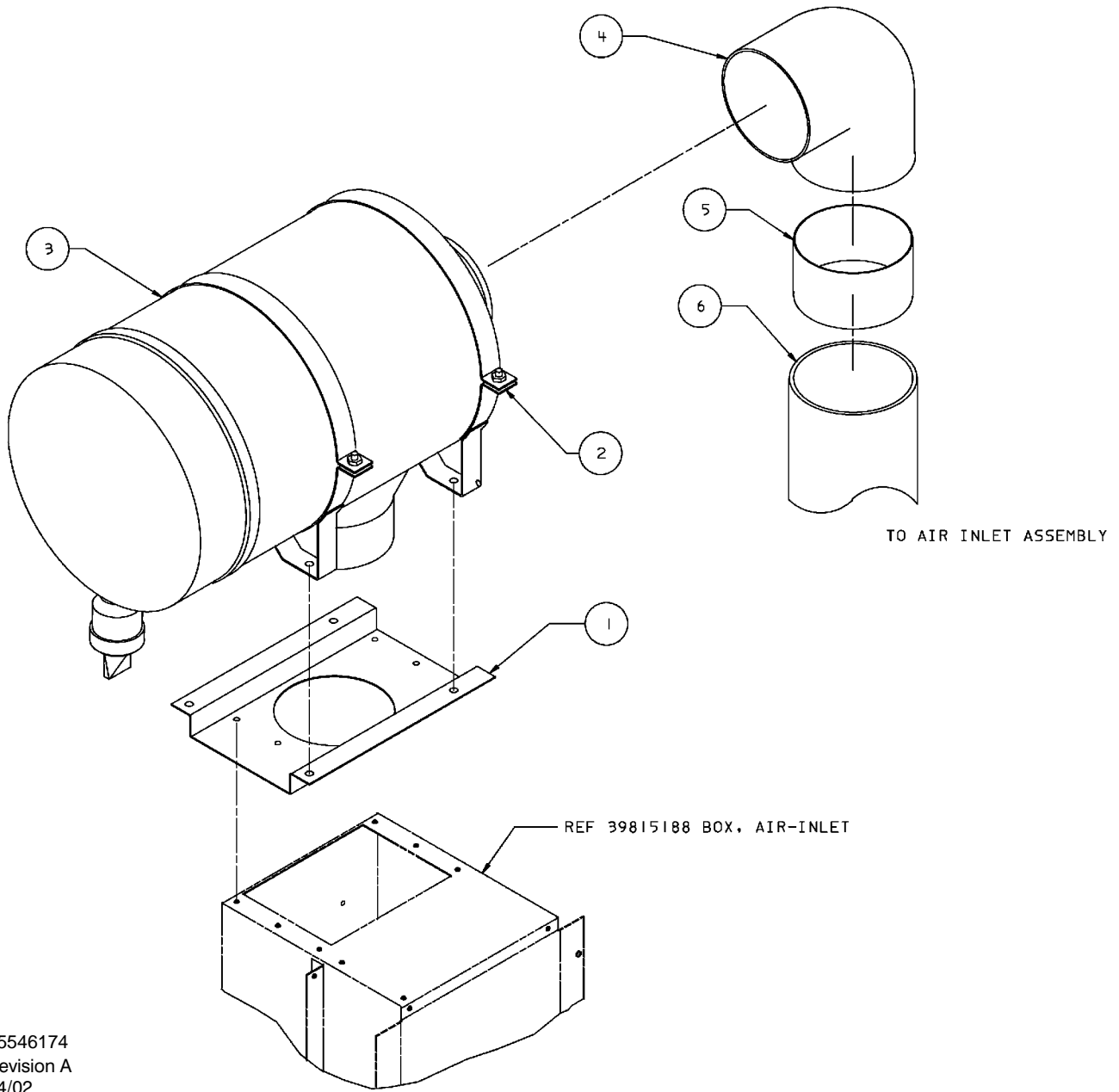
Item	ccn	Qty.	Description	Item	ccn	Qty.	Description
#1	-	1	Motor	*3A	39236898	1	Kit, element (148E)
*1A	95934790	8	Bolt	*3A	39236906	1	Kit, element (168E)
*1B	95934691	8	Washer	*3A	39253349	1	Kit, element (194E)
*1C	95922928	8	Nut	4	85545259	2	Cover
#2	39332945	1	Spacer 125 HP Ø2.125 SHAFT	*4A	39133145	4	Screw
#2	39332952	1	Spacer 125/200 HP Ø2.375 SHAFT	5	39876404	1	Adaptor
#2	39332978	1	Spacer 150 HP Ø2.125 SHAFT	*5A	39173687	10	Bolt
#2	39332960	1	Spacer 150 HP Ø2.375 SHAFT	*5B	95929188	10	Washer
#3	39593322	1	Coupling assembly 125 HP Ø2.125 SHAFT	6	39332903	1	Spacer
#3	39593330	1	Coupling assembly 125/200 HP Ø2.375 SHAFT	7	-	1	Airend
#3	39593355	1	Coupling assembly 150 HP Ø2.125 SHAFT				* Not illustrated
#3	39593348	1	Coupling assembly 150 HP Ø2.375 SHAFT				

# Provide product number from motor dataplate.



85546166  
Revision A  
04/02

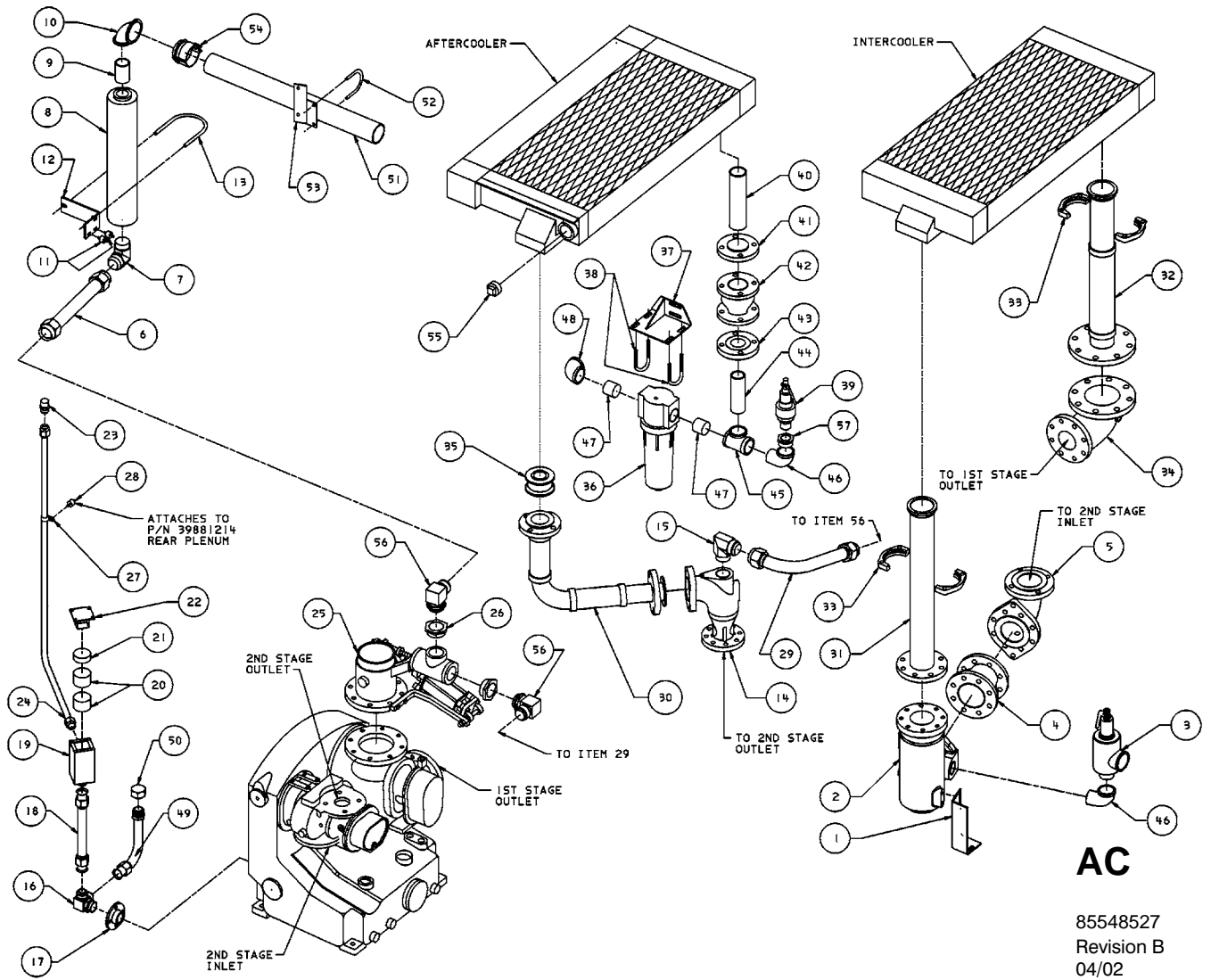
Item	ccn	Qty.	Description	Item	ccn	Qty.	Description
1	85546109	1	Mount	7	85546968	1	Cover
*1A	39133145	6	Screw	8	39331335	1	Gasket
2	85546133	1	Box	9	95933313	1	Washer
3	85546141	2	Cover	10	95938775	2	Nut
*3A	39133145	22	Screw	11	35112630	1	Elbow
*3B	95929071	4	Washer	11A	39117536	2	Clamp
4	39331319	1	Gasket	12	39125968	1	Connector
5	85546976	1	Plate	13	39816954	1	Hose
5A	39128566	4	Nut	*13A	39117536	2	Clamp
6	39903281	2	Filter, air 150-200 HP	14	85546125	1	Cover
6A	39903281	1	Filter, air 125 HP				* Not illustrated



85546174  
Revision A  
04/02

Item	ccn	Qty.	Description	Item	ccn	Qty.	Description
1	85545903	1	Mount	*4A	39117536	2	Clamp
*1A	39133145	6	Screw	5	39125968	1	Connector
2	39485230	2	Strap	6	39816954	1	Hose
*2A	39128475	4	Screw	*6A	39117536	2	Clamp
*2B	39128566	4	Nut				
3	39814926	1	Filter, air				* Not illustrated
4	35112630	1	Elbow				

# 47 AIR PIPING



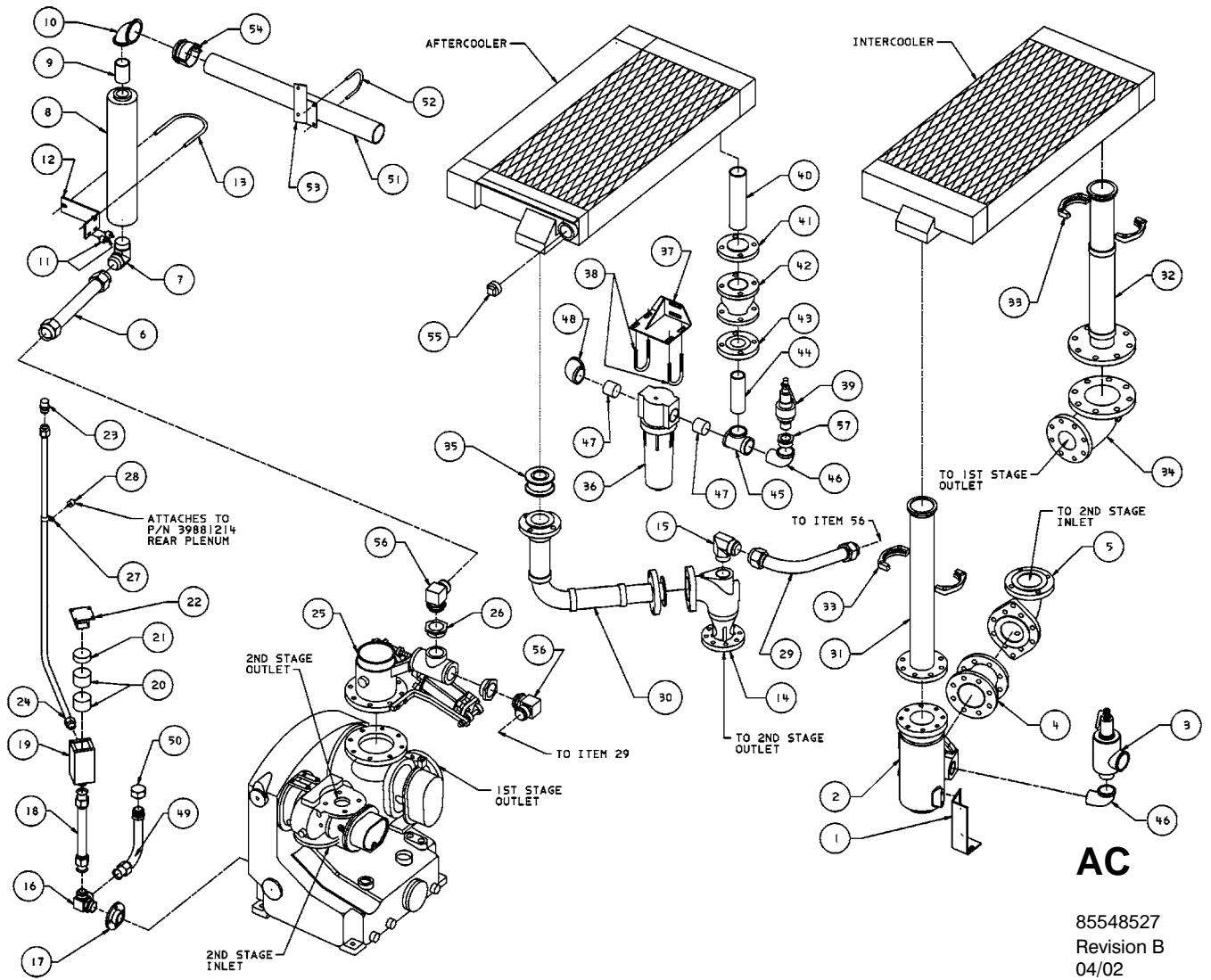
**AC**

85548527  
Revision B  
04/02

Item	ccn	Qty.	Description	Item	ccn	Qty.	Description
1	85545689	1	Support	*5B	95929188	4	Lockwasher
*1A	39128509	2	Bolt	*5C	39464391	1	Gasket
*1B	39116348	4	Nut	*5D	54363882	2	Rod
2	39928007	1	Separator, water	*5E	95923009	4	Nut
*2A	39891171	1	Element, separator	*5F	95923355	2	Locknut
*2B	39890926	1	Tube	*5G	95922274	2	Washer
*2C	95823365	3	Screw	*5H	39927975	2	Spacer
*2D	39487434	2	Gasket	6	39815733	1	Tube assembly
*2E	39925532	1	Gasket	7	39491428	1	Elbow
*2F	95934519	8	Screw	8	39491451	1	Silencer
*2G	95929188	8	Lockwasher	9	95898219	1	Nipple
3	39163977	1	Valve, relief 60Hz	10	95927398	1	Elbow
3	39324785	1	Valve, relief 50Hz	11	39405691	2	Mount
4	39586060	1	Connector	*11A	39128541	4	Nut
*4A	95930723	8	Bolt	12	85545523	1	Support
*4B	95934170	8	Bolt	13	95978425	1	Bolt
*4C	95922910	16	Nut	*13A	39116348	2	Nut
5	39927942	1	Tube assembly	14	39892021	1	Venturi 2nd Stage
*5A	39179072	4	Screw				

\* Not illustrated

SL, SM & SH 90, 110, 132, 150 (50Hz)  
L, H & HH 125, 150, 200 (60Hz)



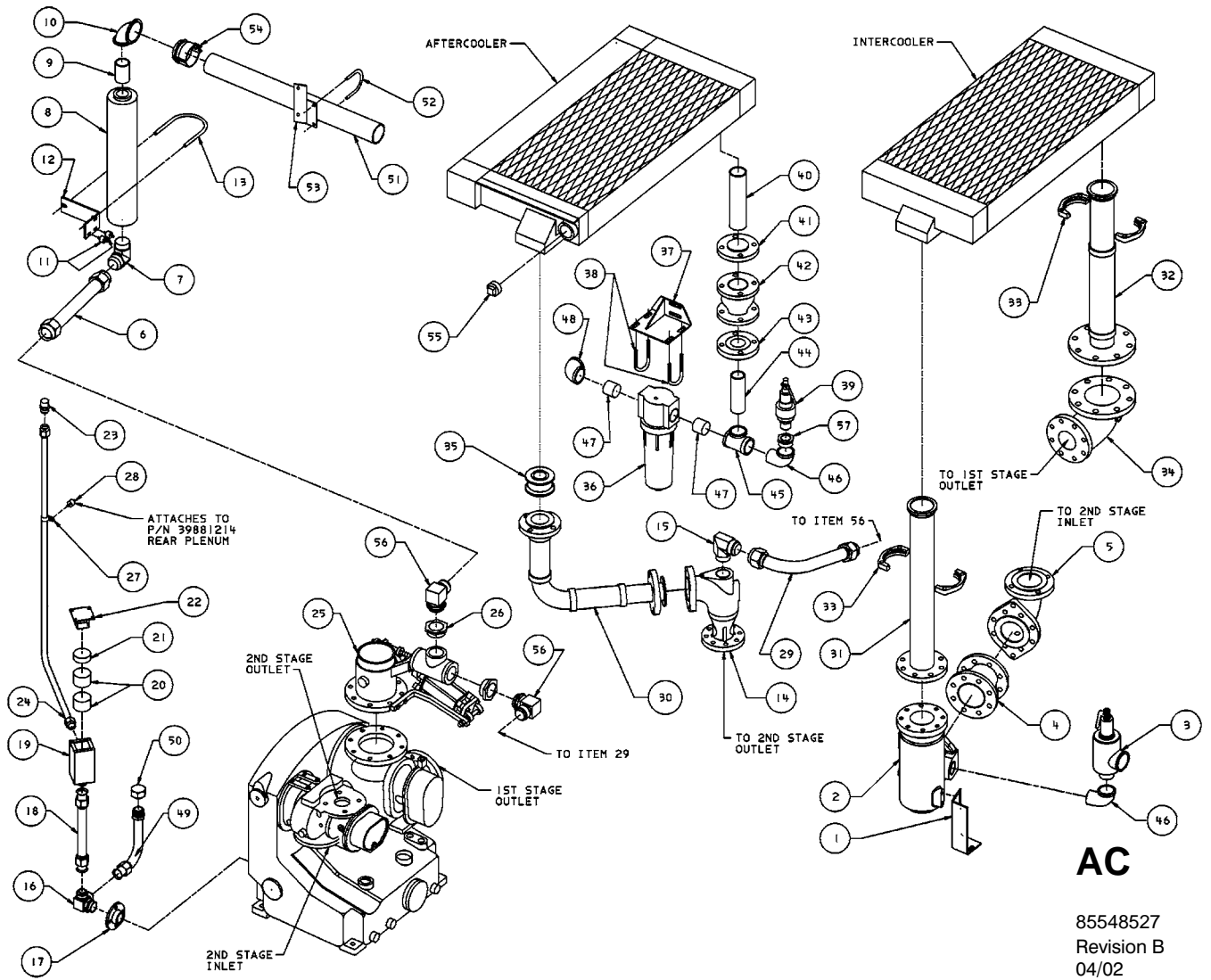
**AC**

85548527  
Revision B  
04/02

Item	ccn	Qty.	Description	Item	ccn	Qty.	Description
*14A	39179072	4	Screw	23	96728225	1	Connector 50Hz AC STD
*14B	95929188	4	Lockwasher	23	96727870	1	Elbow 50Hz AC ODM
*14C	39331012	1	Gasket	24	39900014	1	Tube AC-STD
15	95937678	1	Elbow	24	39881180	1	Tube AC-ODM
16	39590542	1	Manifold	25	54386610	1	Valve Inlet/Unloader
17	39497003	1	Flange	*25A	39179072	8	Screw
*17A	39173463	4	Screw	*25B	95929188	8	Lockwasher
*17B	39464367	1	Gasket	*25C	39464425	1	Gasket
18	39819834	1	Tube	*25D	54386529	1	Cylinder, hydraulic
19	85545564	1	Body	*25E	54386552	1	Kit, cylinder repair
*19A	39491741	1	Gasket	*25F	54386586	1	Kit – blowdown solenoid valve overhaul
20	40068389	2	Element Metalic				
21	40068371	1	Element Foam				
22	85544419	1	Cover				
*22A	39133145	4	Screw				
23	95937520	1	Connector 60Hz AC STD				
23	95937645	1	Elbow 60Hz AC ODM				

\* Not illustrated

# 49 AIR PIPING

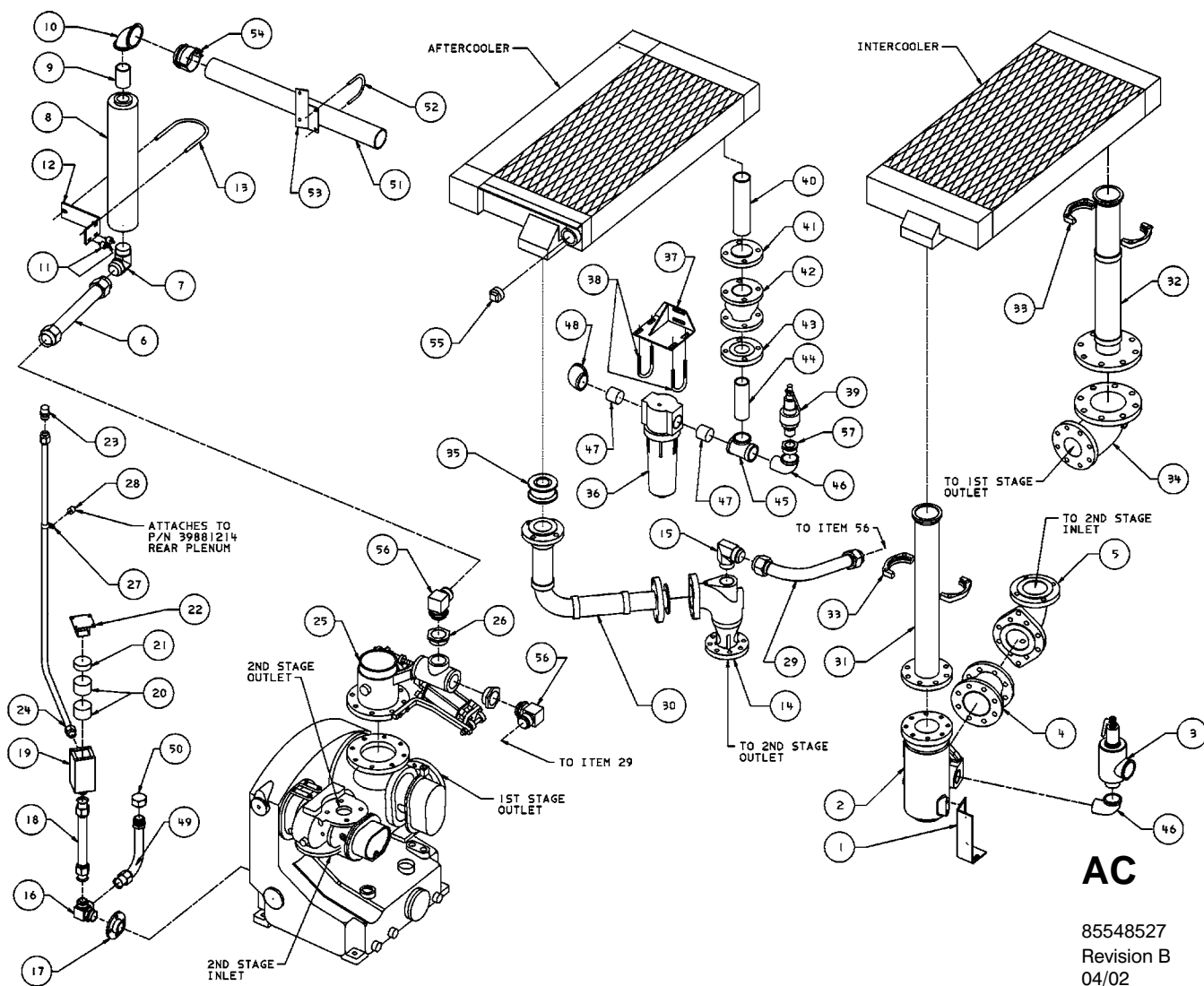


85548527  
Revision B  
04/02

Item	ccn	Qty.	Description	Item	ccn	Qty.	Description
26	39313598	2	Adaptor	*33C	95929188	8	Lockwasher
27	W88677	1	Clamp	34	39791546	1	Venturi (No HAT Switch)
28	39405691	1	Mount	34	39920350	1	Venturi (HAT Switch)
*28A	39128541	2	Nut	*34A	39330303	1	Gasket
29	39892450	1	Tube	*34B	39179072	8	Bolt
30	22083695	1	Tube	*34C	95929188	8	Lockwasher
30	22079438	1	Tube 200HP Aluminum aftercooler	35	39249818	1	Valve, check
*30A	95934154	4	Bolt	*35A	39331038	2	Gasket
*30B	95929188	8	Lockwasher	*35B	95929378	4	Screw
*30C	39330287	1	Gasket	*35C	95929188	4	Lockwasher
31	39892047	1	Tube	36	39586292	1	Separator, water
32	39813563	1	Tube	37	85545614	1	Support
*32A	39464433	1	Gasket	*37A	39116330	4	Bolt
*32B	95935201	8	Bolt	*37B	39116348	4	Nut
*32C	95934691	8	Lockwasher	38	95974093	2	Bolt
*32D	95922928	8	Nut	*38A	39116348	4	Nut
33	39481593	4	Flange				
*33A	39188479	2	'O' Ring				
*33B	95930723	8	Bolt				

\* Not illustrated

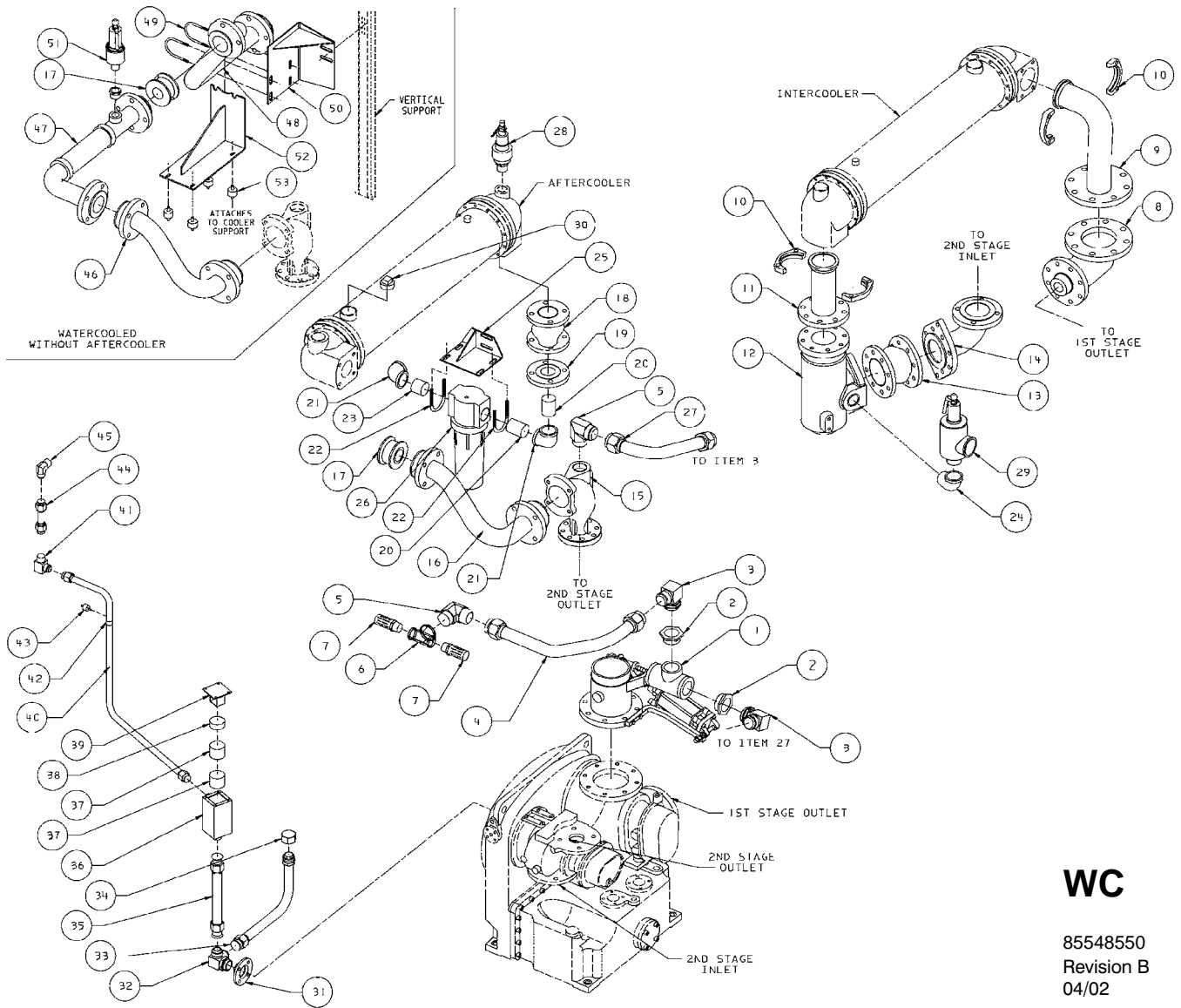
SL, SM & SH 90, 110, 132, 150 (50Hz)  
L, H & HH 125, 150, 200 (60Hz)



**AC**  
 85548527  
 Revision B  
 04/02

Item	ccn	Qty.	Description	Item	ccn	Qty.	Description
39	39114145	1	Valve, relief 125HH 60Hz	50	95972873	1	Cap
39	39117338	1	Valve, relief 150/200HH 60Hz	51	39118849	1	Conduit ODM
39	39324793		Valve, relief 110/132/150SH 50Hz	52	39177183	1	Bolt ODM
40	95971628	1	Nipple	*52A	39116348	2	Nut ODM
41	95959268		Flange	53	85545580	1	Support ODM
42	39586508	1	Connector	*53A	39133145	2	Screw ODM
*42A	95934170	8	Bolt	54	39118856	1	Connector
*42B	95922910	8	Nut	55	95033627	1	Plug
43	95947016	1	Flange	56	39140512	2	Elbow
44	95961454	1	Nipple	57	95333324	1	Bush, reducing
45	95363784	1	Tee	*58	93474096	1	Adaptor
46	95355988	2	Elbow				* Not illustrated
47	95662532	2	Nipple				
48	95259305	1	Elbow (50HZ)				
49	39560198	1	Tube				

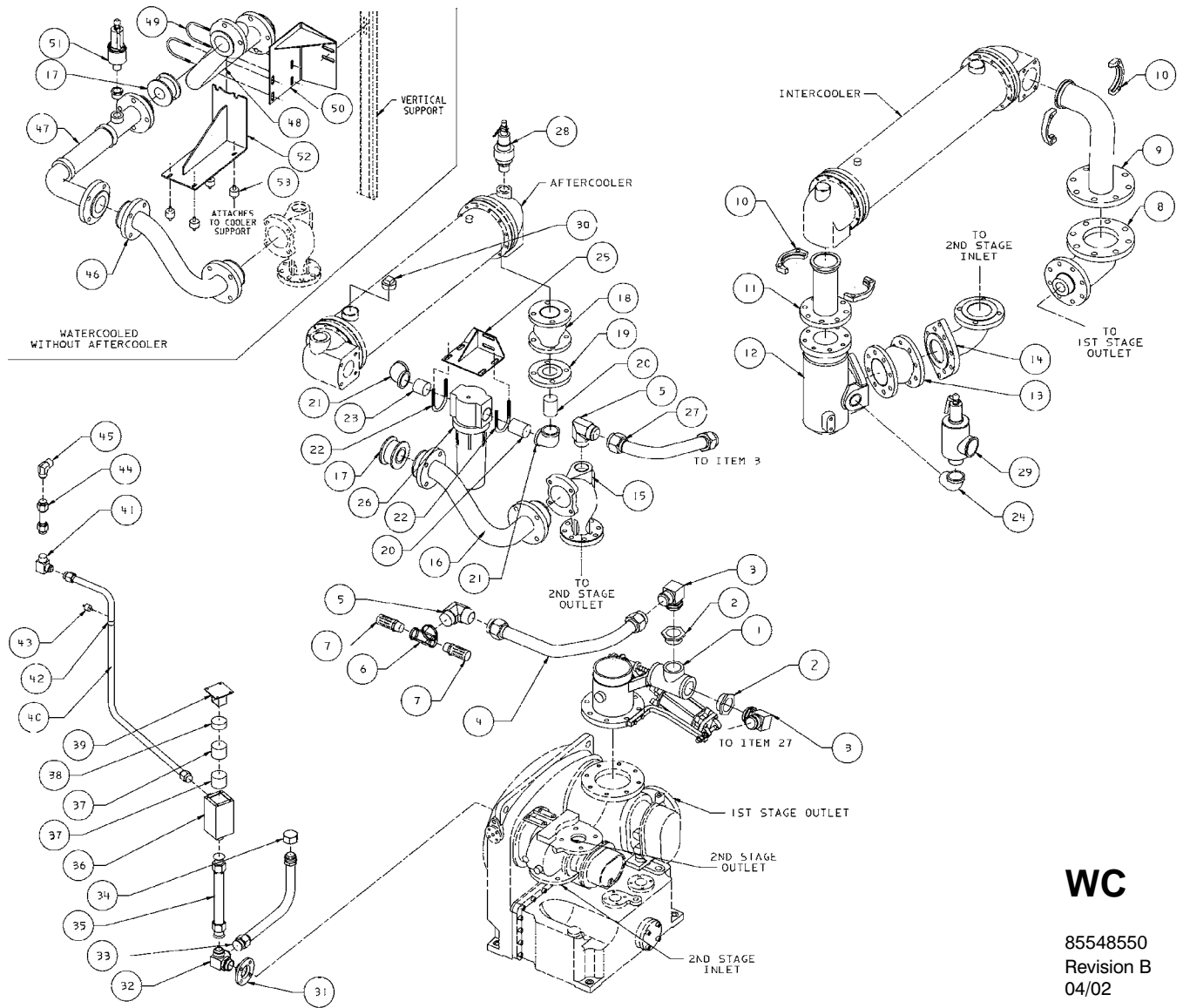




**WC**

85548550  
Revision B  
04/02

Item	ccn	Qty.	Description	Item	ccn	Qty.	Description
*12E	39925532	1	Gasket	*15C	39331012	1	Gasket
*12F	95934519	8	Screw	16	39890587	1	Tube
*12G	95929188	8	Lockwasher	*16A	95934154	4	Bolt
13	39586060	1	Connector	*16B	95929188	4	Lockwasher
*13A	95930723	8	Bolt	*16C	39330287	1	Gasket
*13B	95934170	8	Bolt	17	39249818	1	Valve, check
*13C	95922910	8	Nut	*17A	39331038	2	Gasket
14	39927942	1	Tube	*17B	95929378	4	Bolt
*14A	39179072	4	Screw	*17C	95929188	4	Lockwasher
*14B	95929188	4	Lockwasher	18	39586508	1	Connector
*14C	39464391	1	Gasket	*18A	95929089	4	Bolt
*14D	54363882	1	Rod	19	95947016	1	Flange
*14E	95923009	1	Nut	*19A	95934170	4	Bolt
*14F	95923355	1	Locknut	*19B	95922910	4	Nut
*14G	95922274	1	Washer	*19C	95929188	4	Lockwasher
*14H	39927975	1	Spacer	20	95673869	2	Nipple
15	39892021	1	Venturi 2nd Stage	21	95259305	2	Elbow
*15A	39179072	4	Bolt				
*15B	95929188	4	Lockwasher				* Not illustrated



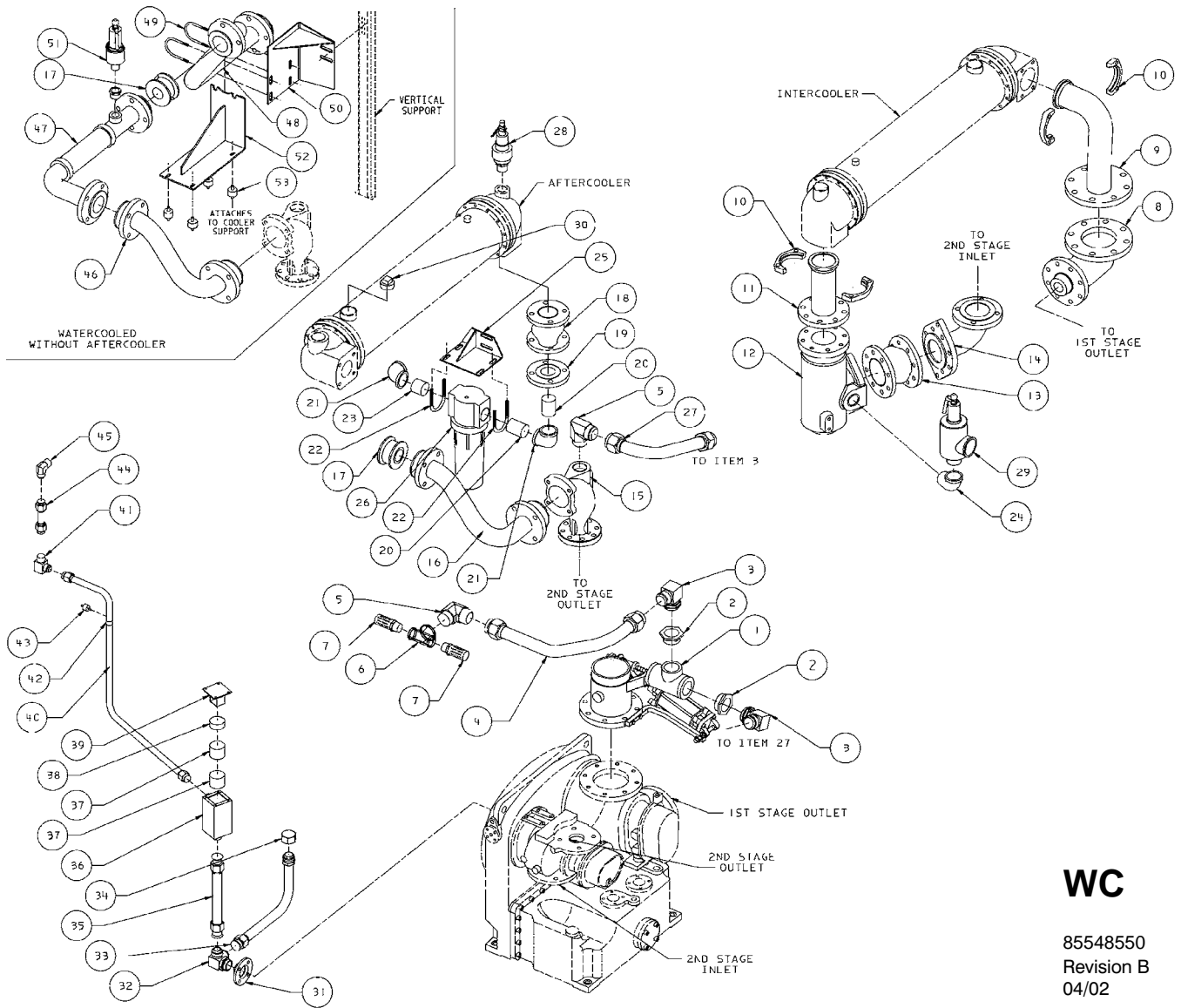
WC

85548550  
Revision B  
04/02

Item	ccn	Qty.	Description	Item	ccn	Qty.	Description
22	95974093	2	Bolt	30	95033627	1	Plug
*22A	39116348	4	Nut	31	39497003	4	Flange
23	95662532	1	Nipple	*31A	39173463	1	Screw
24	95355988	1	Elbow	*31B	39464367	1	Gasket
25	85545614	1	Support	32	39590542	1	Manifold
*25A	39116330	2	Bolt	33	39560198	1	Tube
*25B	39116348	2	Nut	34	95972873	1	Cap
26	39586292	1	Separator, water	35	39819834	1	Tube
27	39892450	1	Tube	36	85545564	1	Body
28	39114145	1	Valve, relief 125HH 60Hz	*36A	39491741	1	Gasket
28	39117338	1	Valve, relief 150/200HH 60Hz	37	40068389	2	Element Metalic
28	39324793	1	Valve, relief 90/150kW 50Hz	38	40068371	1	Element Foam
28	95452397	1	Bush, reducing	39	85544419	1	Cover
29	39163977	1	Valve, relief 60Hz	*39A	39133145	4	Screw
29	39324785	1	Valve, relief 50Hz	40	39892765	1	Tube

\* Not illustrated

SL, SM & SH 90, 110, 132, 150 (50Hz)  
L, H & HH 125, 150, 200 (60Hz)



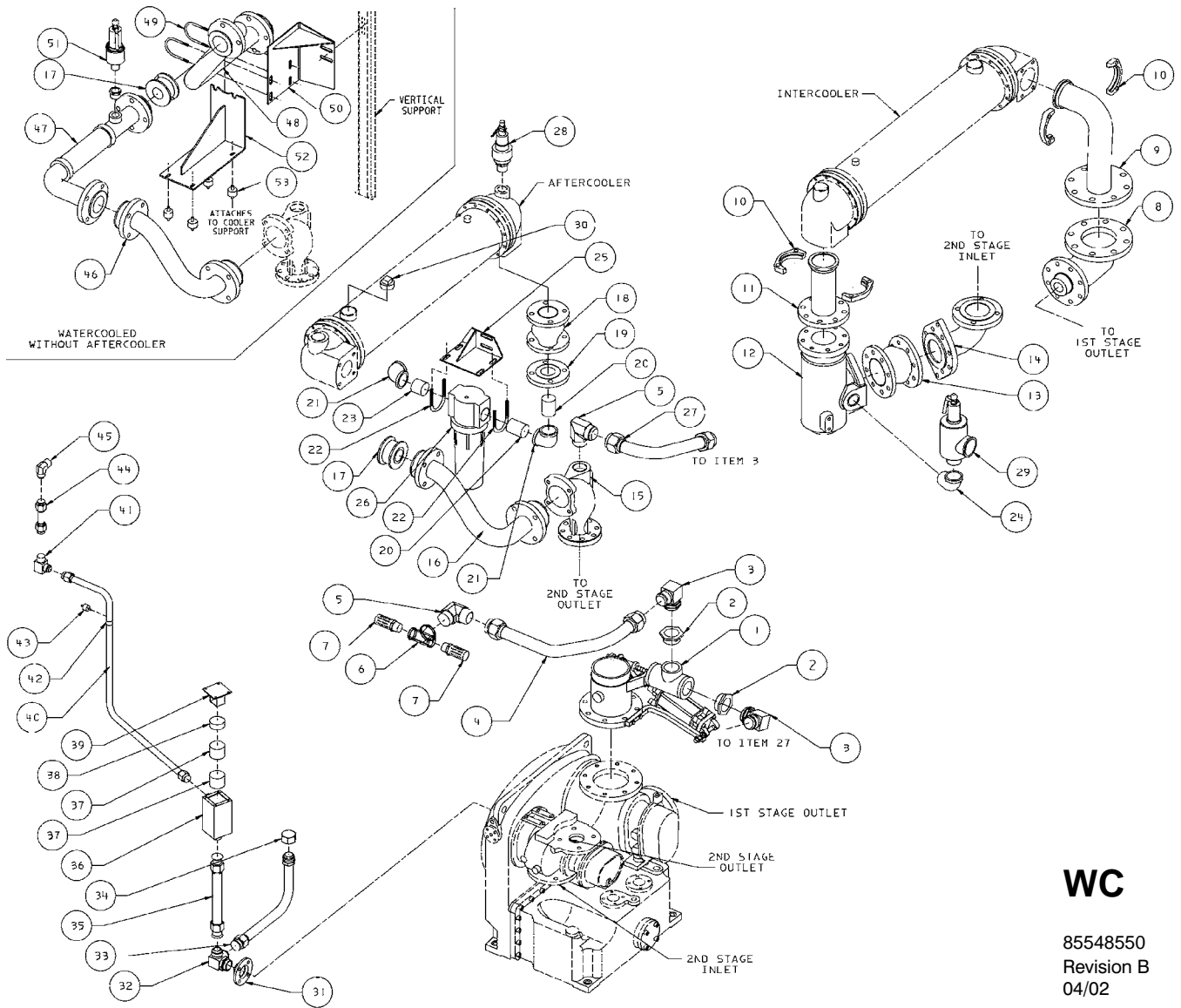
WC

85548550  
Revision B  
04/02

Item	ccn	Qty.	Description	Item	ccn	Qty.	Description
41	95937645	1	Elbow 60Hz	†*46C	95929188	4	Lockwasher
41	96727870	1	Elbow 60Hz	†*46D	39330287	1	Gasket
41	39118070	1	Elbow ODM	†47	39903893	1	Tube
42	W88677	1	Clamp	†*47A	95934170	4	Bolt
43	39405691	1	Mount	†*47B	95922910	4	Nut
*43A	39128541	2	Nut	†*47C	95929188	4	Lockwasher
44	39598686	1	Tube ODM	†*47D	39330287	1	Gasket
45	95937645	1	Elbow ODM 60Hz	†48	39903885	1	Tube
45	96727870	1	Elbow ODM 50Hz	†*48A	95947685	4	Bolt
*	93474096	1	Adaptor 50Hz	†*48B	95922910	4	Nut
†46	39903901	1	Tube	†*48C	95929188	4	Lockwasher
†*46A	95934170	4	Bolt	†*48D	39117569	1	Hose
†*46B	95922910	4	Nut	†*48E	95937579	1	Connector
				†*48F	95973301	1	Connector

† Option  
Without aftercooler

\* Not illustrated  
SL, SM & SH 90, 110, 132, 150 (50Hz)  
L, H & HH 125, 150, 200 (60Hz)

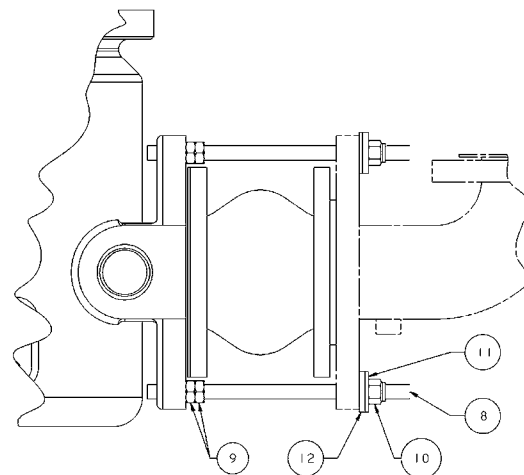
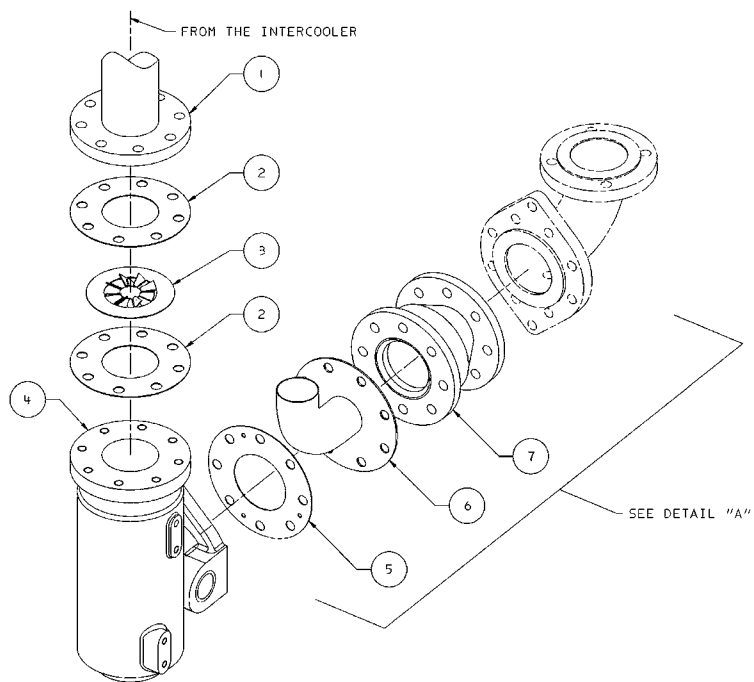


**WC**

85548550  
Revision B  
04/02

Item	ccn	Qty.	Description	Item	ccn	Qty.	Description
†*48G	39156443	1	Connector	†*53A	39128566	8	Nut
†49	95974093	2	Bolt, U	†*54	39830393	1	Connector
†*49A	39128558	4	Nut	†*55	95934170	4	Bolt
†50	85546869	1	Bracket	†*56	95922910	4	Nut
†*50A	39116330	2	Screw	†*57	95929188	4	Lockwasher
†*50B	39116348	2	Nut	†*58	39330287	2	Gasket
†51	39198767	1	Valve (125–200HP 60Hz)	†*59	95946836	1	Flange 50Hz
†51	39324777	1	Valve (90–150kW 50Hz)	†*60	39226154	1	Adaptor
†51	39179395	1	Bush, reducing				† Option
†52	85546901	1	Support				Without aftercooler
†53	39413463	4	Mount				* Not illustrated

39913041  
Revision 03  
04/02



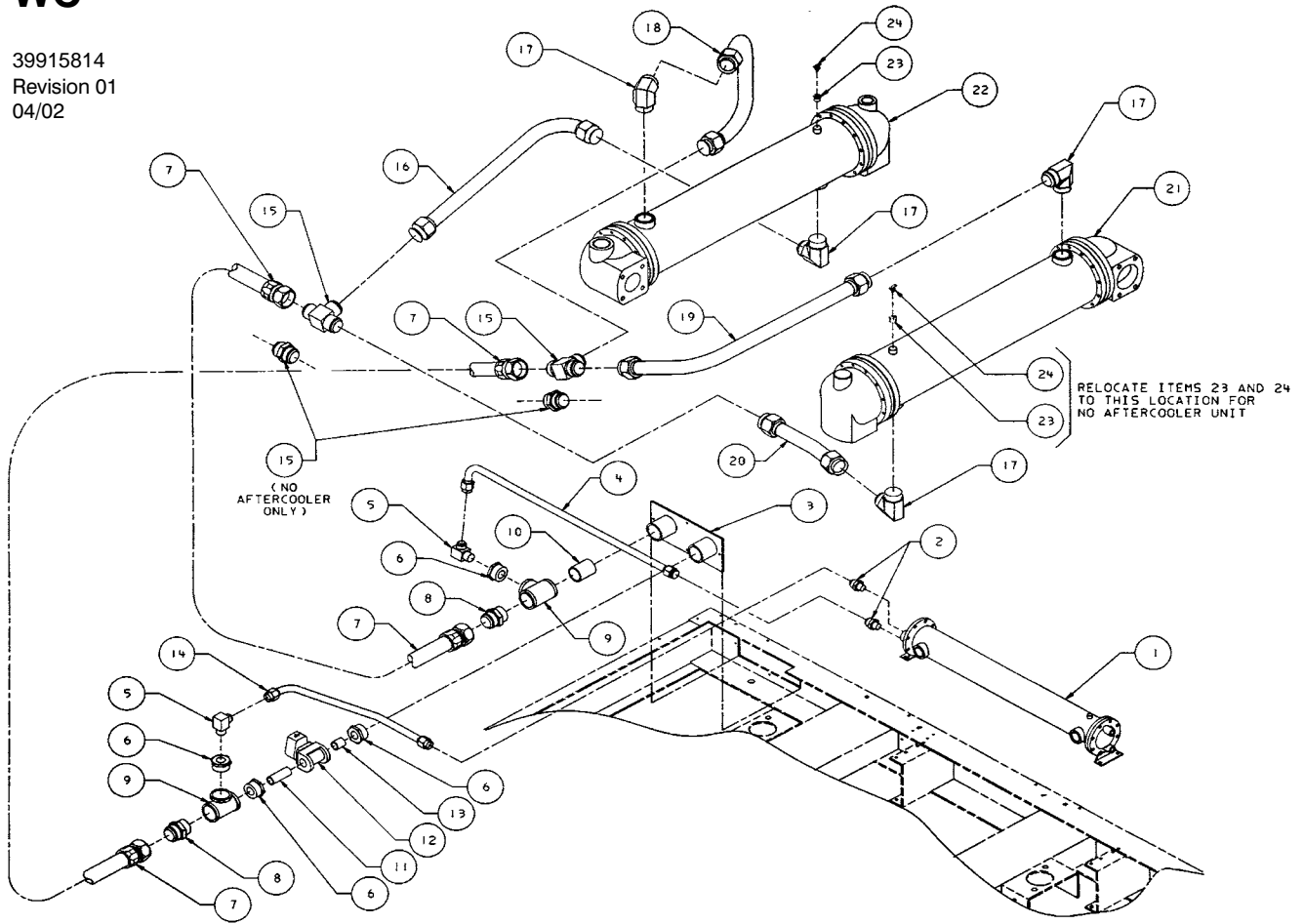
DETAIL "A"  
ASSEMBLY OF CONTROL RODS  
2 PLACES

Item	ccn	Qty.	Description	Item	ccn	Qty.	Description
1	39892047	1	Tube AC	*6A	95823365	3	Screw
1	39890454	1	Tube WC	7	39586060	1	Connector
*1A	95934519	8	Screw	*7A	95930723	8	Screw
*1B	95929188	8	Lockwasher	*7B	95934170	8	Bolt
2	39487434	2	Gasket	*7C	95922910	8	Nut
3	39891171	1	Element	8	54363882	2	Rod
4	39928007	1	Body	9	95923009	4	Nut
*4A	95437281	1	Plug (No Intercooler Condensate Level Switch)	10	95923355	2	Locknut
5	39925532	1	Gasket	11	95922274	2	Washer
6	39890926	1	Tube	12	39927975	2	Spacer
							* Not illustrated

# 57 COOLING SYSTEM (WATER COOLED)

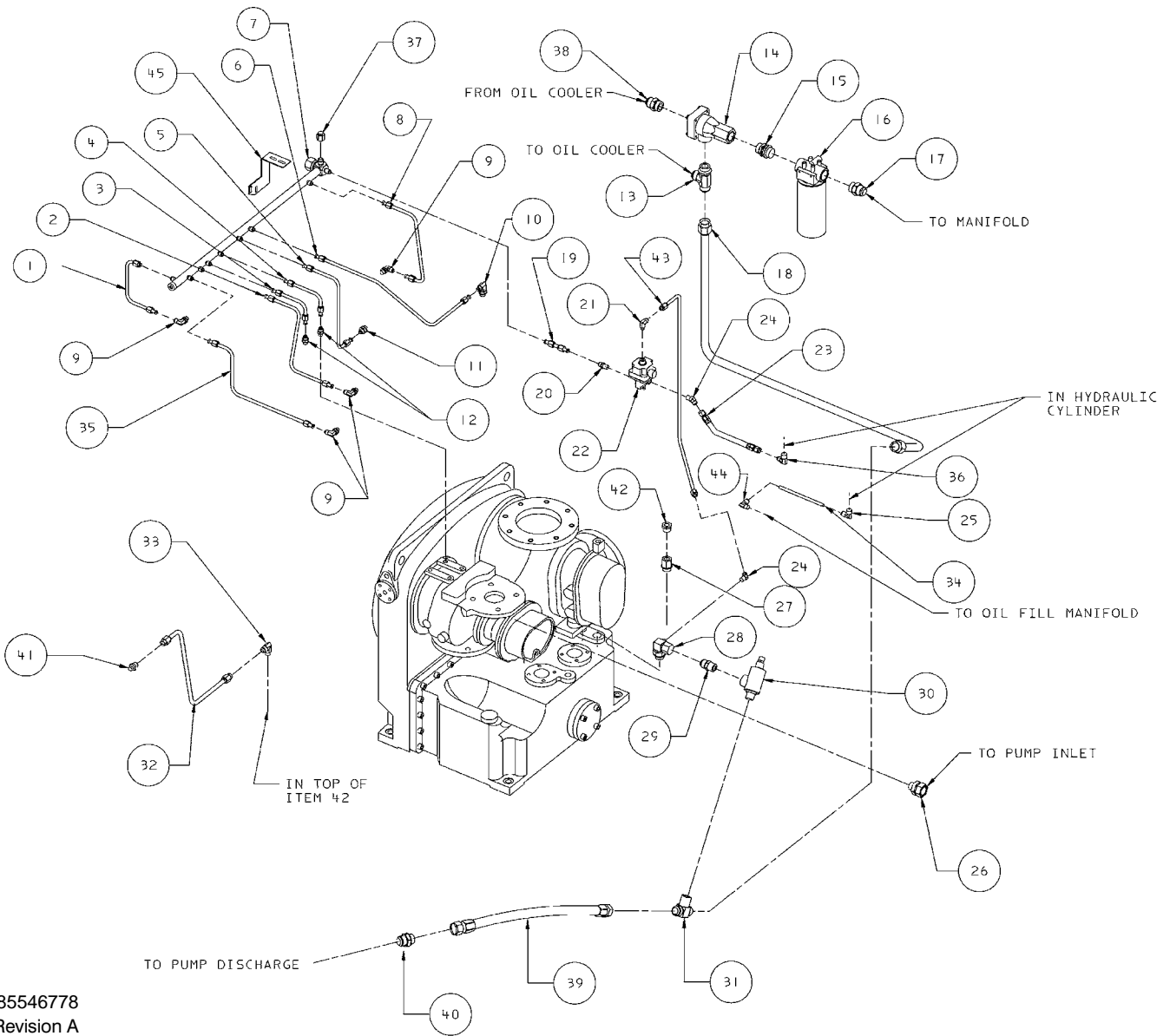
## WC

39915814  
Revision 01  
04/02



Item	ccn	Qty.	Description	Item	ccn	Qty.	Description
1	39796677	1	Cooler	16	39891031	1	Tube assembly (With Aftercooler)
2	95937538	2	Connector	17	95937678	4	Elbow (With Aftercooler)
3	39482872	1	Plate, adaptor	17	95937678	2	Elbow (No Aftercooler)
3	93474096	2	Adaptor 50Hz	18	39899430	1	Tube assembly
*3A	39133145	4	Screw	19	39891908	1	Tube assembly
4	39891916	1	Tube assembly	20	39586086	1	Tube assembly
5	95937645	2	Elbow	21	39902135	1	Cooler Interstage (Copper)
6	95939989	4	Bush, reducing	21	39902168	1	Cooler Interstage (S.Steel)
7	39576723	2	Hose	22	39902358	1	Aftercooler (Copper)
8	95937561	2	Connector	22	39902366	1	Aftercooler (S.Steel)
9	95944682	2	Tee	23	39173711	1	Bush, reducing
10	95953808	1	Nipple	24	95250692	1	Valve
11	95952719	1	Nipple				
12	39479803	1	Valve, two way				
13	95946117	1	Nipple				
14	39915806	1	Tube assembly				
15	39119227	2	Tee (With Aftercooler)				
15	95494019	2	Connector (No Aftercooler)				

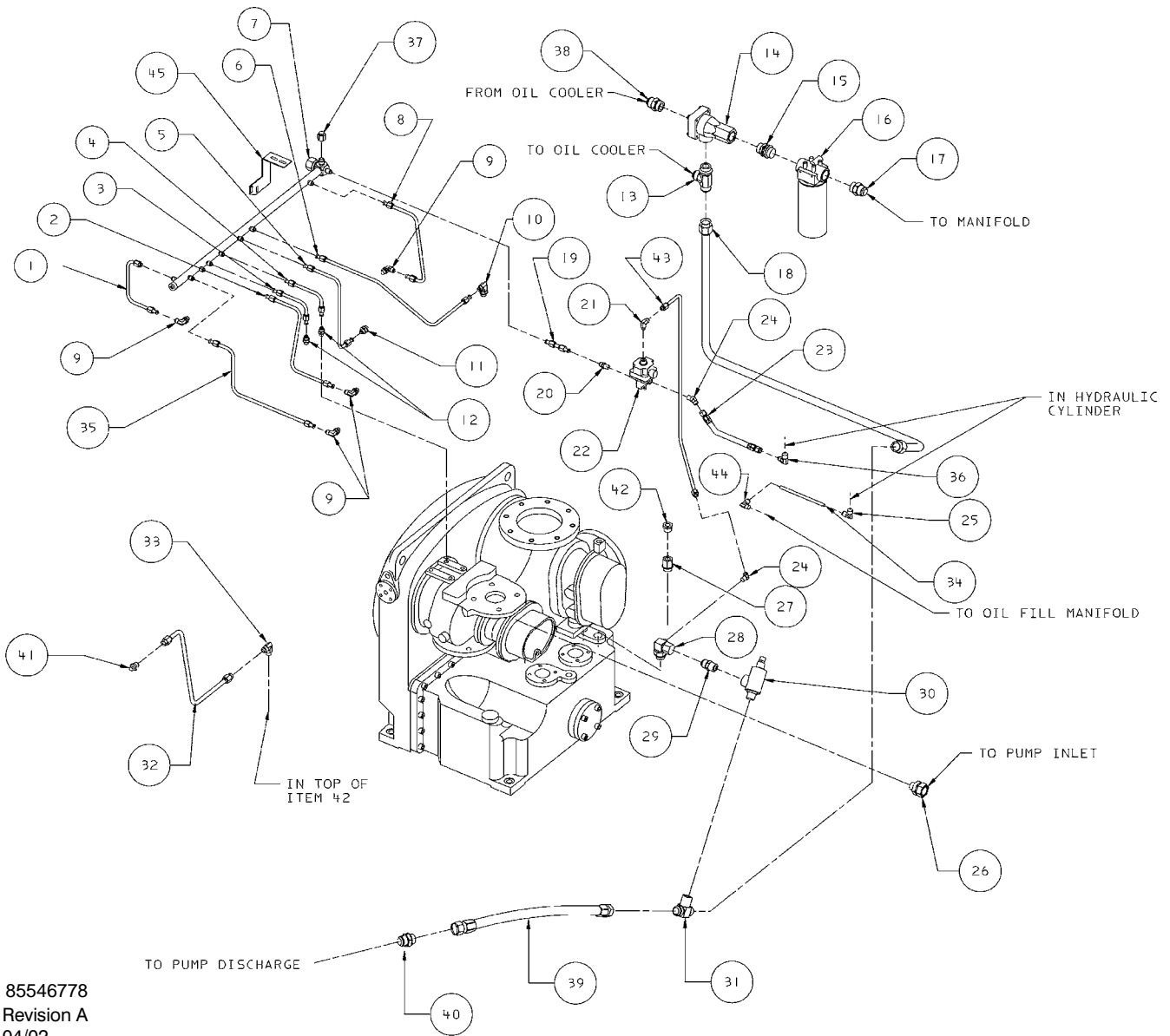
\* Not illustrated



85546778  
Revision A  
04/02

Item	ccn	Qty.	Description	Item	ccn	Qty.	Description
1	39488135	1	Tube assembly	*13B	95938171	1	Elbow AC
2	39553029	1	Tube assembly	*13B	39476965	1	Elbow WC
3	39471776	1	Tube assembly	14	39467634	1	Valve, thermostatic
4	39471784	1	Tube assembly	15	95938106	1	Connector
5	39541586	1	Tube assembly	16	39259650	1	Filter,oil
6	39542014	1	Tube assembly	*16A	95928214	1	Plug
7	39895404	1	Manifold AC	*16B	39155577	1	Elbow
8	39541446	1	Tube assembly	17	95938148	1	Connector
9	39172952	4	Elbow	18	39849187	1	Tube assembly
10	39172994	1	Elbow	19	39488416	1	Tube assembly
11	39173042	1	Connector	20	95937587	1	Connector
12	39172937	2	Connector	21	95279451	1	Elbow
13	39146543	1	Tee	22	39172739	1	Valve, solenoid (NEMA 1)
*13A	39572581	1	Hose assembly AC				
*13A	39572433	1	Hose assembly WC				

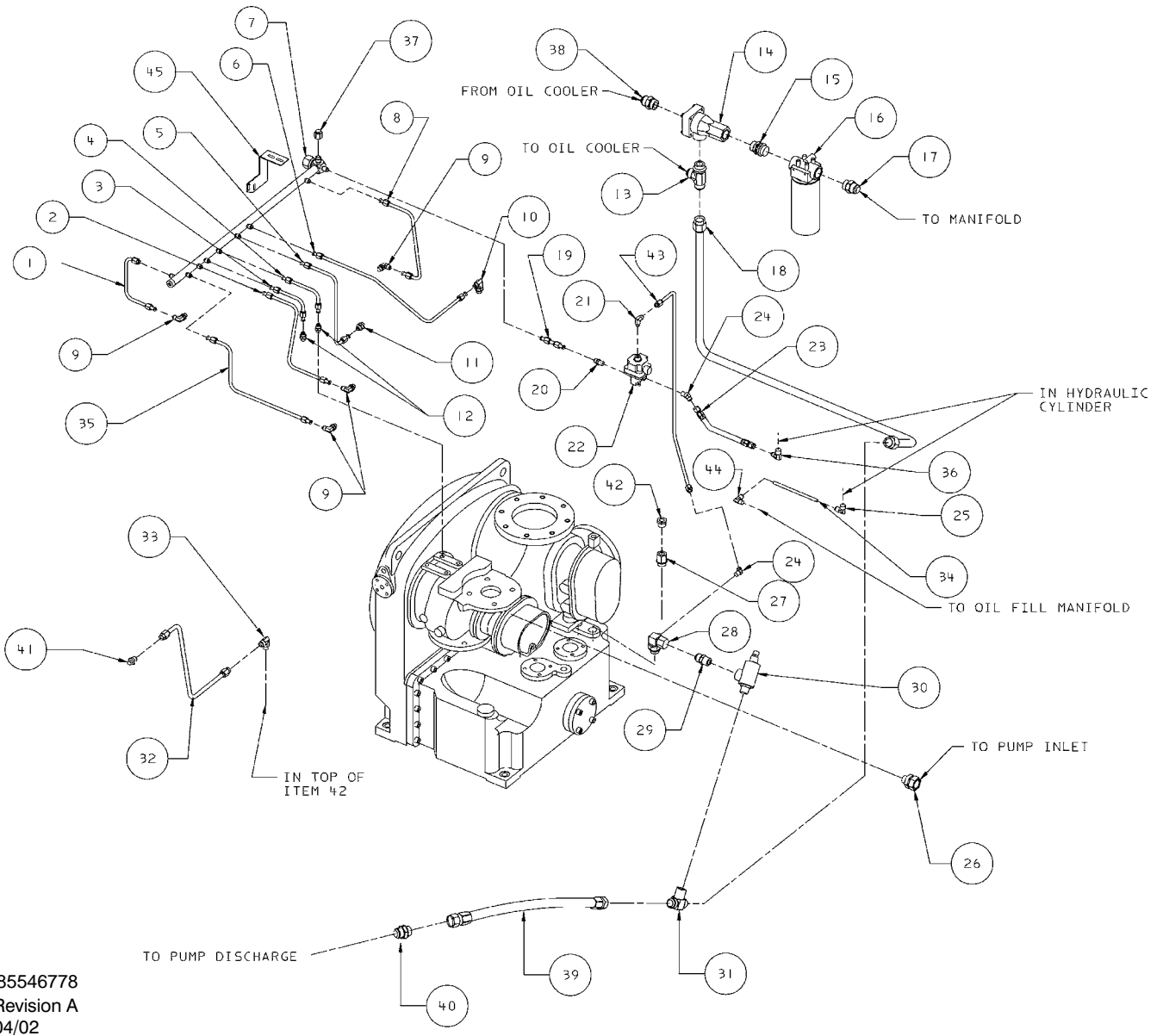
\* Not illustrated  
SL, SM & SH 90, 110, 132, 150 (50Hz)  
L, H & HH 125, 150, 200 (60Hz)



85546778  
Revision A  
04/02

Item	ccn	Qty.	Description	Item	ccn	Qty.	Description
22	39198551	1	Valve, solenoid (NEMA 4)	38	95938148	1	Connector AC
23	39161005	1	Hose assembly	38	95938171	1	Elbow WC
24	95937777	1	Elbow	*38A	39572433	1	Hose assembly AC
25	39155759	1	Tube (Nylon)	*38A	39572581	1	Hose assembly WC
26	39206495	1	Connector	*38B	95938171	1	Elbow AC
27	39175187	1	Adaptor	*38B	39476965	1	Elbow WC
28	39485255	1	Manifold	39	39572086	1	Hose assembly
29	95937512	1	Connector	40	39172945	1	Connector
30	39167119	1	Valve, relief	41	39202965	1	Connector
31	39485289	1	Tee	42	95953956	1	Reducer
32	39889167	1	Tube assembly	43	39911367	1	Tube
33	39583927	1	Elbow				
34	39124821	50	Tube (Nylon)				
35	39541594	1	Tube assembly				
36	95937728	1	Elbow				
37	39180872	1	Cap				

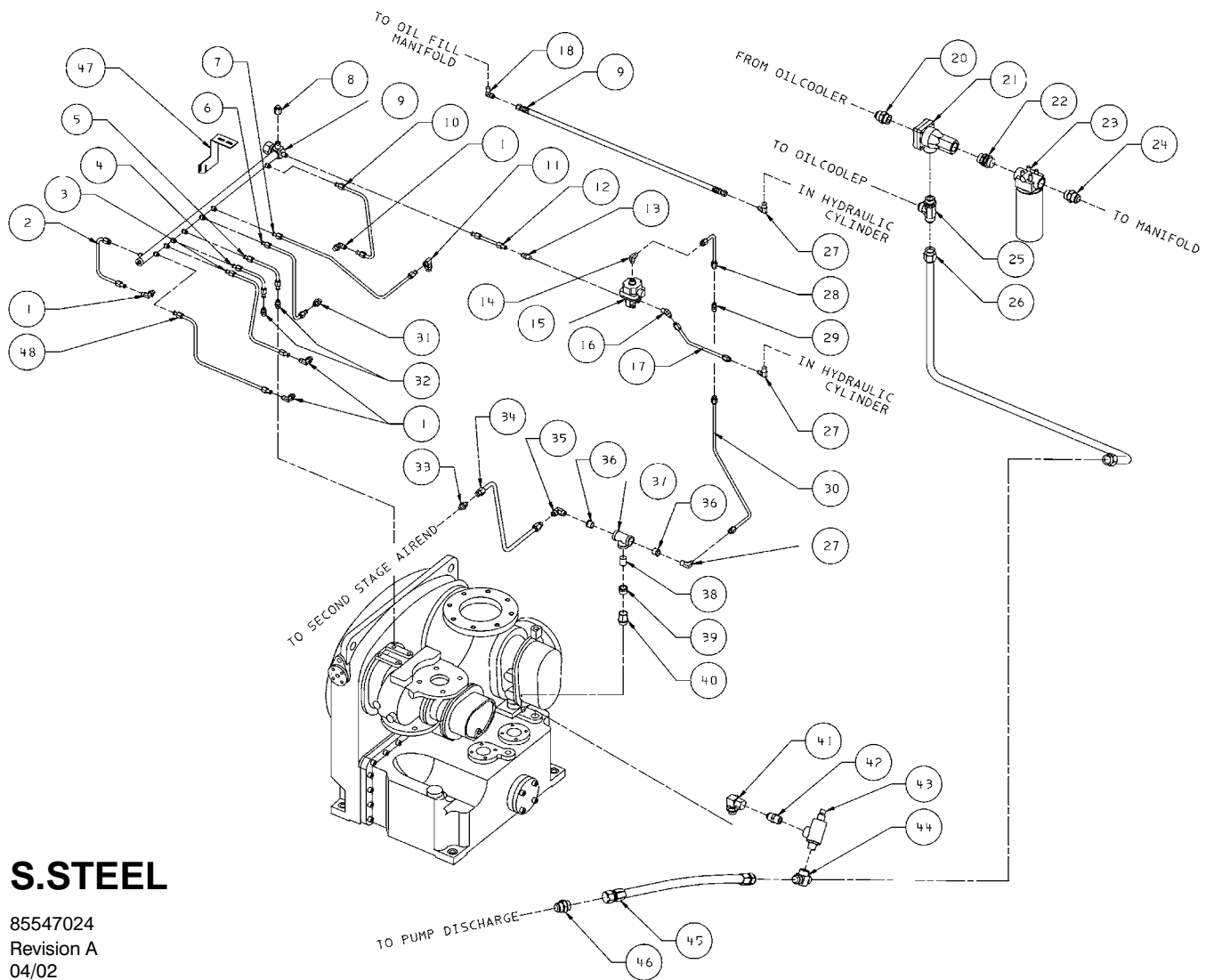
\* Not illustrated



85546778  
Revision A  
04/02

Item	ccn	Qty.	Description	Item	ccn	Qty.	Description
44	39155650	1	Elbow	*45C	39133152	2	Screw
45	85545598	1	Bracket				
*45A	39490222	1	Bolt, U				* Not illustrated
*45B	39128541	2	Nut				

# 61 OIL PIPING

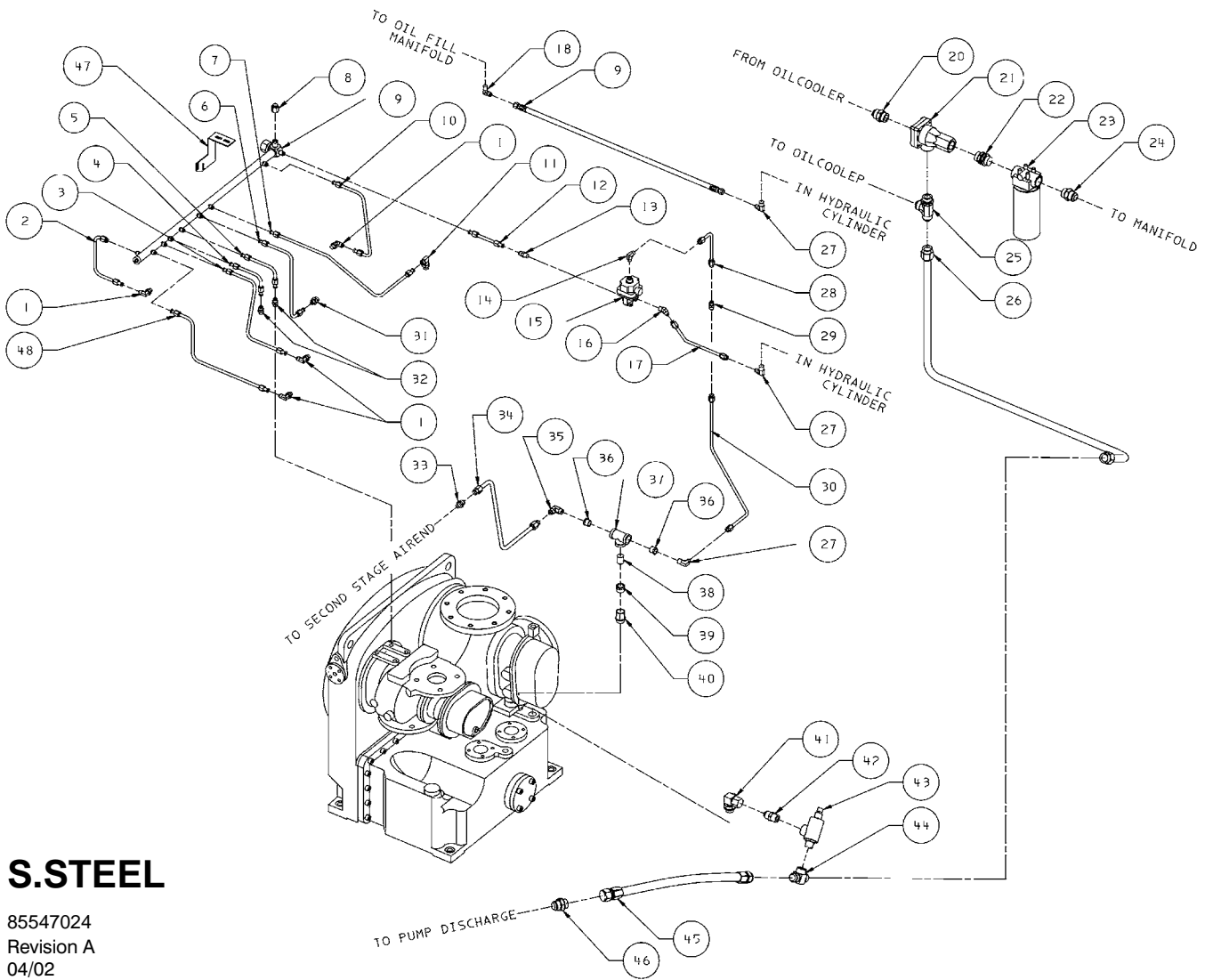


## S.STEEL

85547024  
Revision A  
04/02

Item	ccn	Qty.	Description	Item	ccn	Qty.	Description
1	39196928	4	Elbow	20	95934402	1	Elbow WC
2	39497409	1	Tube assembly	*20A	39572433	1	Hose assembly AC
3	39560685	1	Tube assembly	*20A	39572581	1	Hose assembly WC
4	39497367	1	Tube assembly	*20B	95934402	1	Elbow AC
5	39497375	1	Tube assembly	*20B	95955662	1	Elbow WC
6	39560651	1	Tube assembly	21	39467634	1	Valve, thermostatic
7	39560677	1	Tube assembly	22	95934410	1	Connector
8	95730164	1	Cap	23	39259650	1	Filter,oil
9	39895438	1	Manifold AC	24	95934394	1	Connector
10	39560644	1	Tube assembly	25	95935250	1	Tee
11	39196977	1	Elbow	*25A	39572581	1	Hose assembly AC
12	39497417	1	Tube assembly	*25A	39572433	1	Hose assembly WC
13	95681938	1	Connector	*25B	95934402	1	Elbow AC
14	95934436	1	Elbow				
15	39216940	1	Valve, solenoid				
16	95934428	1	Elbow				
17	39161005	1	Hose assembly				
18	95987079	1	Elbow				
19	39574454	1	Hose assembly				
20	95934394	1	Connector AC				

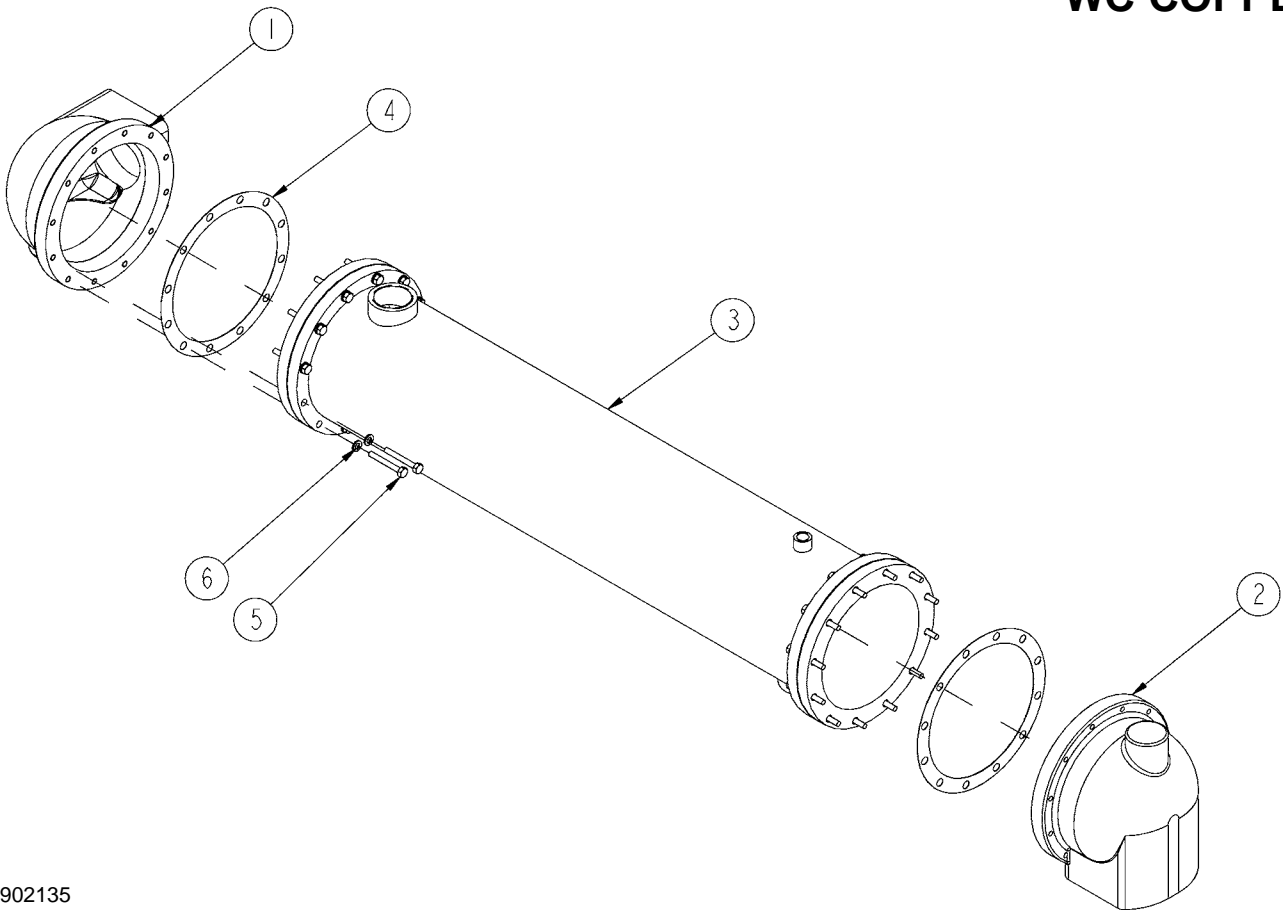
\* Not illustrated



**S.STEEL**

85547024  
Revision A  
04/02

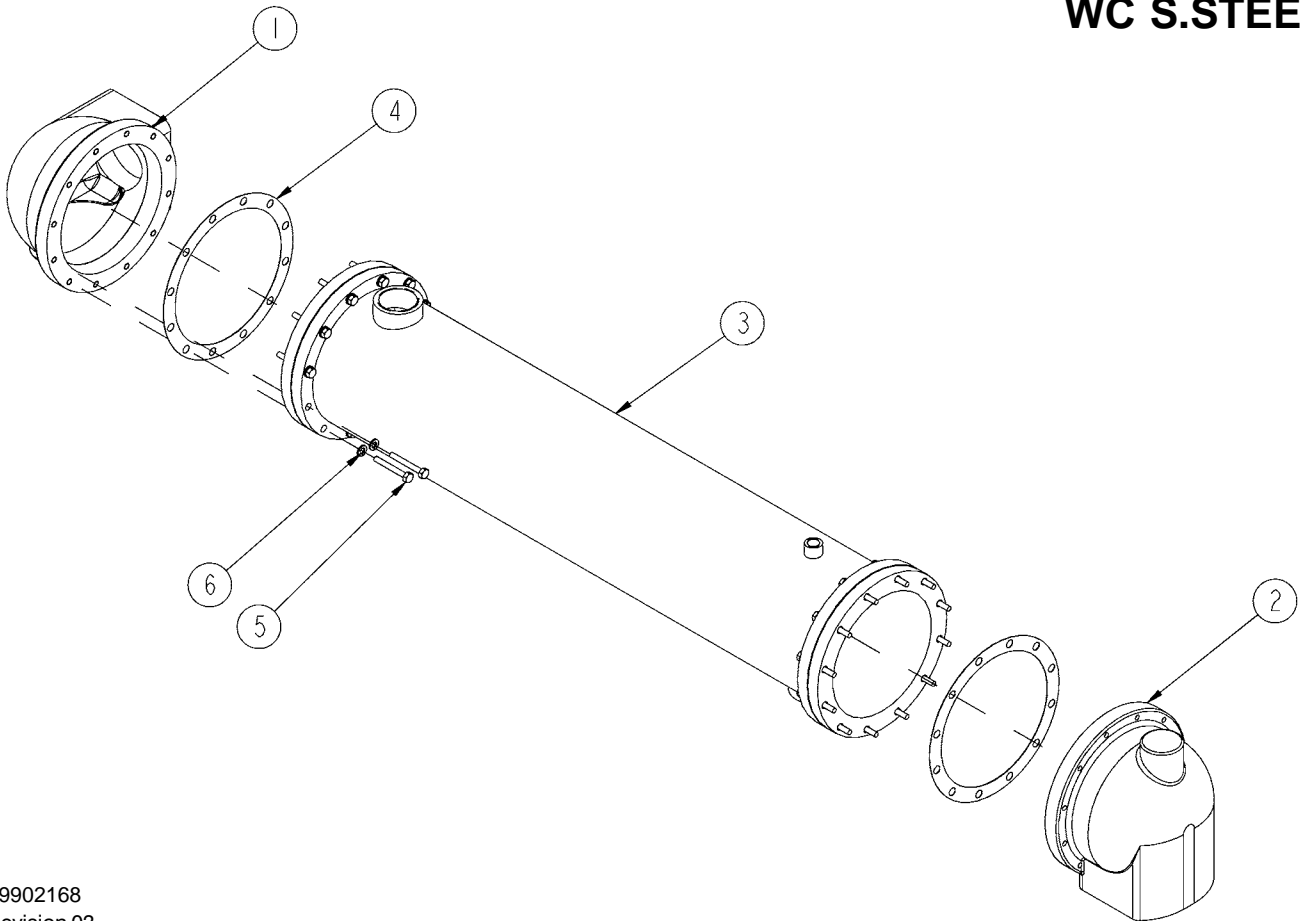
Item	ccn	Qty.	Description	Item	ccn	Qty.	Description
*25B	95955662	1	Elbow WC	40	39321039	1	Adaptor
26	39196951	1	Connector	41	39497383	1	Manifold
27	95336319	3	Elbow	*41A	39497383	1	Plug
28	39589767	1	Tube assembly	42	95495669	1	Connector
29	95987087	1	Connector	43	39167119	1	Valve, relief
30	39909379	1	Tube assembly	44	39497391	1	Tee
31	39196936	1	Connector	45	39572086	1	Hose assembly
32	39196944	2	Connector	46	39304951	1	Adaptor
33	96720495	1	Connector	47	85545598	1	Bracket
34	39909387	1	Tube assembly	*47A	39490222	1	Bolt, U
35	39581087	1	Elbow	*47B	39128541	2	Nut
36	95272399	2	Bush	*47C	39133152	2	Screw
37	95409447	1	Tee	48	39560669	1	Tube assembly
38	95298188	1	Connector				
39	95272415	1	Bush				* Not illustrated



39902135  
Revision 03  
04/04

Item	ccn	Qty.	Description	Item	ccn	Qty.	Description
1	39892641	1	Elbow	5	95941100	24	Bolt
2	39892658	1	Elbow	6	95937413	24	Lockwasher
3	39896394	1	Cooler Interstage				* Not illustrated
4	22177000	2	Gasket				

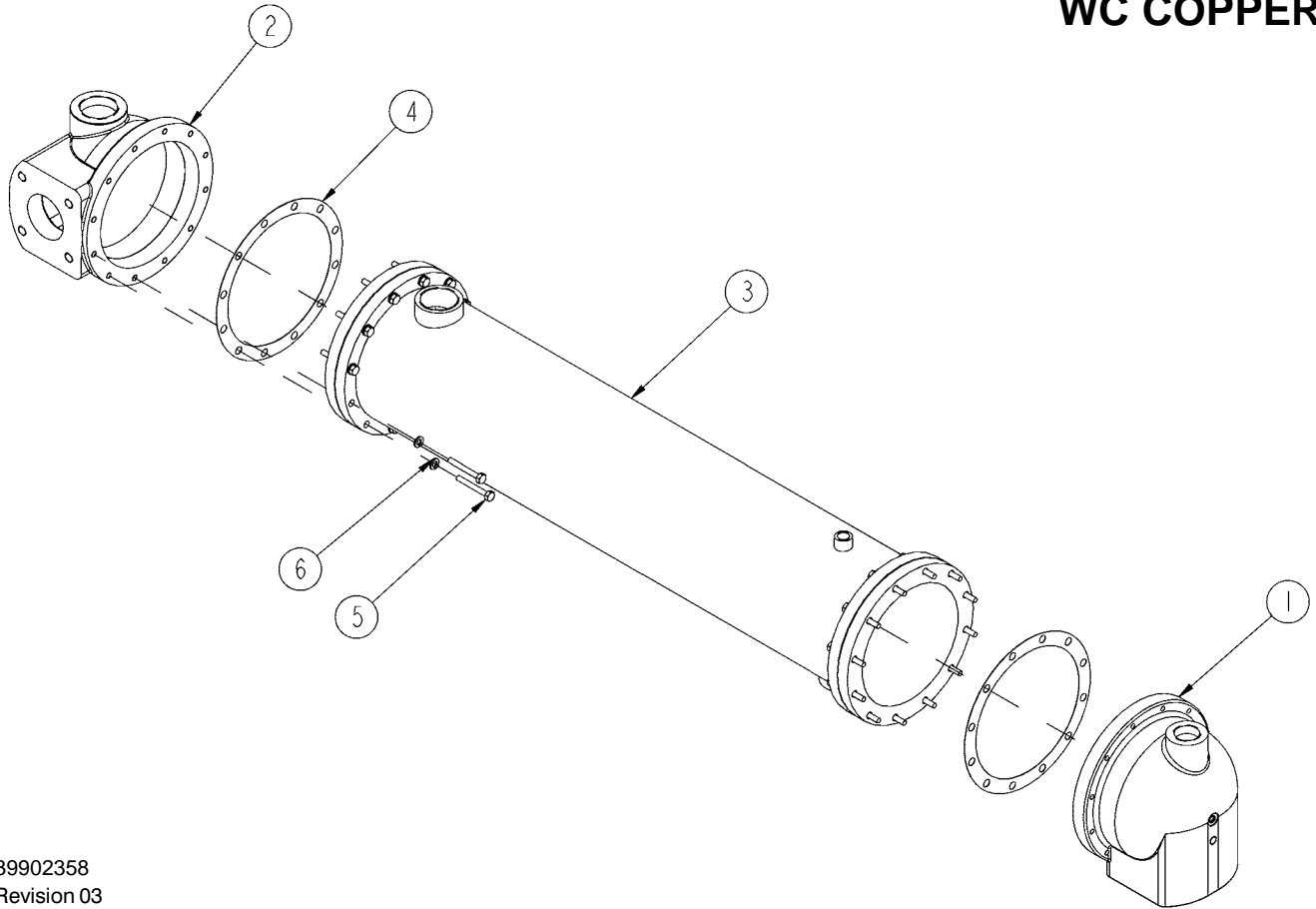
WC S.STEEL



39902168  
Revision 03  
04/04

Item	ccn	Qty.	Description	Item	ccn	Qty.	Description
1	39892641	1	Elbow	5	95941100	24	Bolt
2	39892658	1	Elbow	6	95937413	24	Lockwasher
3	39895131	1	Cooler Interstage				* Not illustrated
4	22177000	2	Gasket				

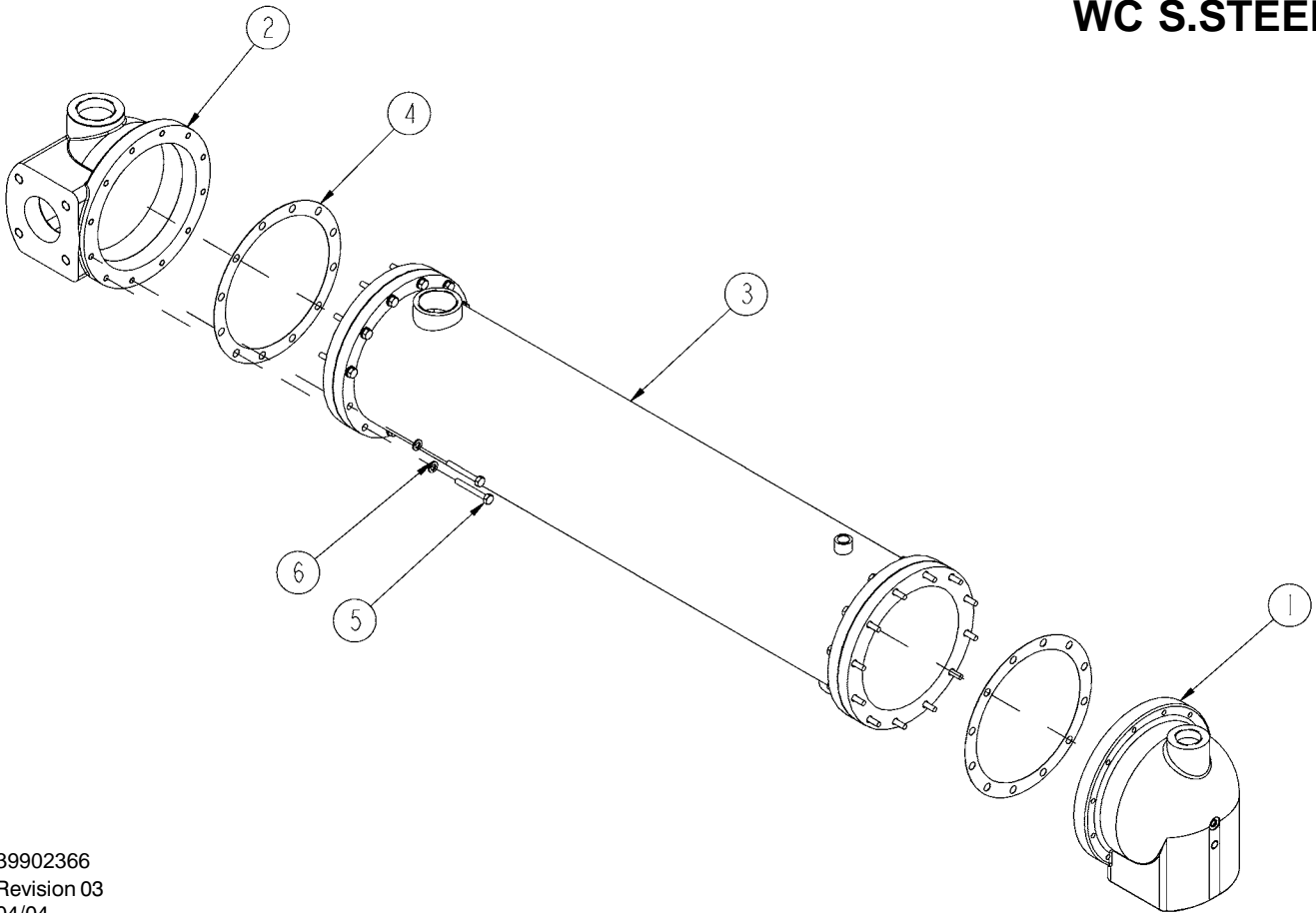
WC COPPER



39902358  
Revision 03  
04/04

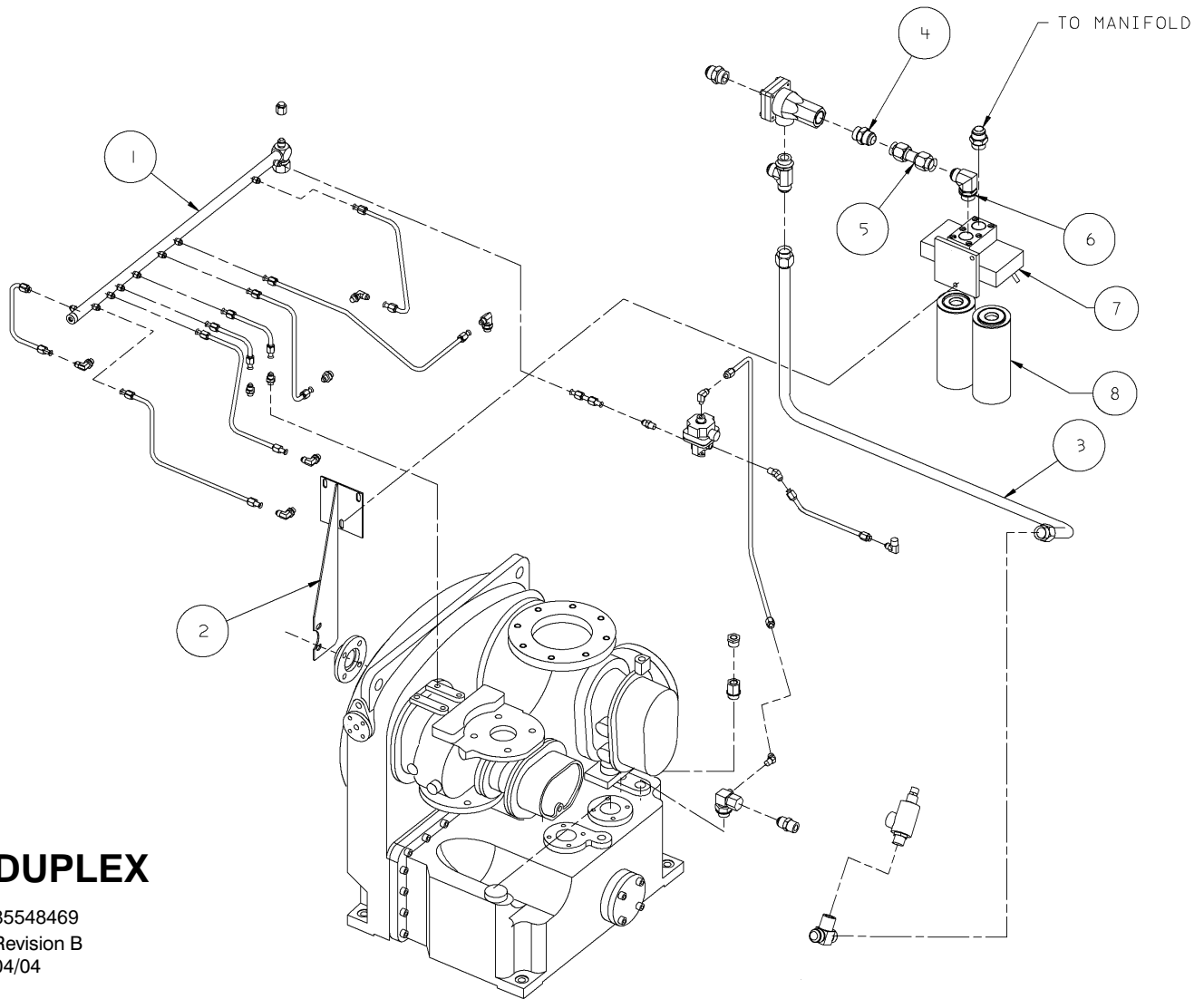
Item	ccn	Qty.	Description	Item	ccn	Qty.	Description
1	39893037	1	Elbow	5	95941100	24	Bolt
2	39893045	1	Elbow	6	95937413	24	Lockwasher
3	39896394	1	Aftercooler				
4	22177000	2	Gasket				* Not illustrated

WC S.STEEL



39902366  
 Revision 03  
 04/04

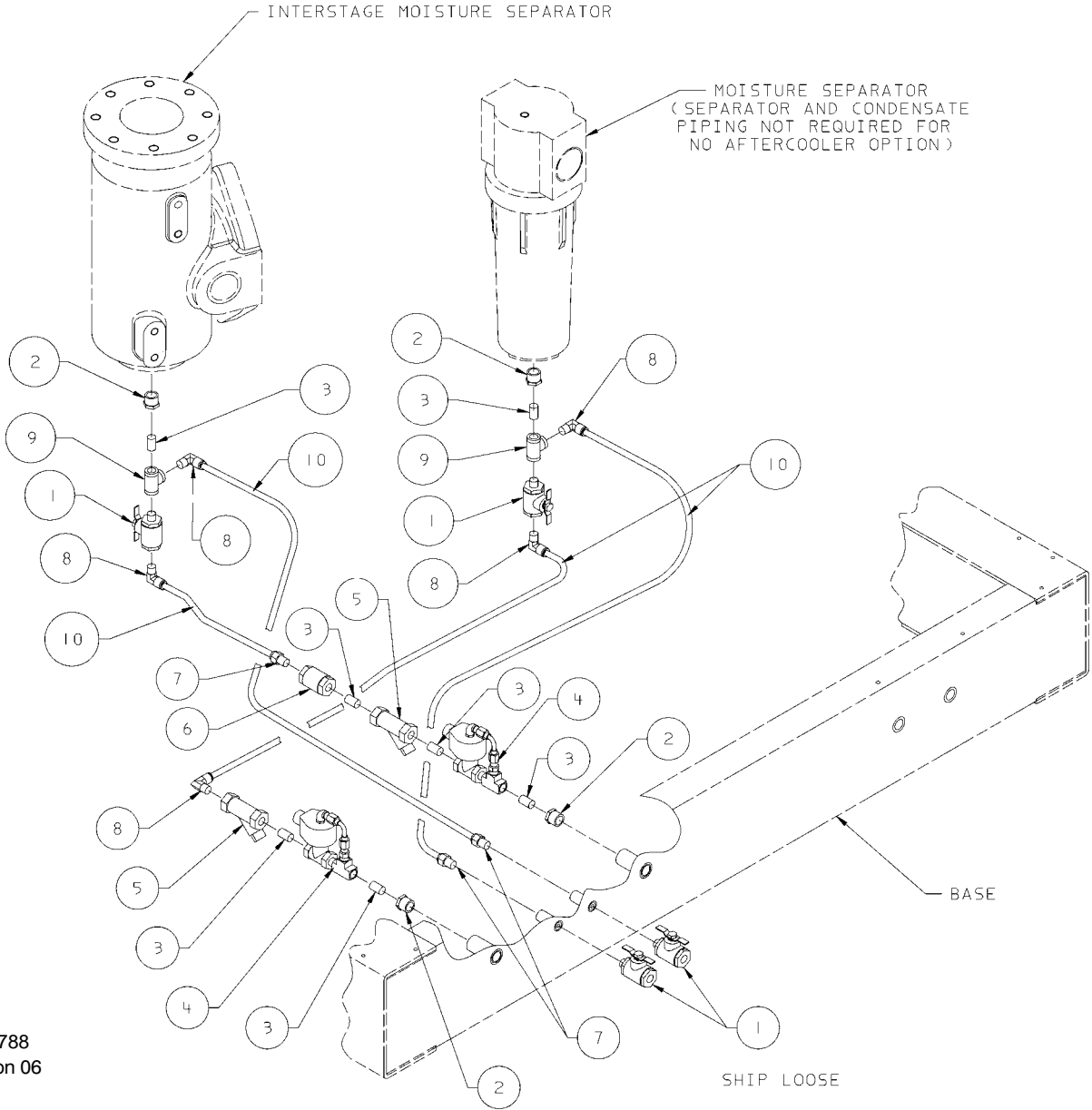
Item	ccn	Qty.	Description	Item	ccn	Qty.	Description
1	39893037	1	Elbow	5	95941100	24	Bolt
2	39893045	1	Elbow	6	95937413	24	Lockwasher
3	39895131	1	Aftercooler				* Not illustrated
4	22177000	2	Gasket				



## DUPLEX

85548469  
Revision B  
04/04

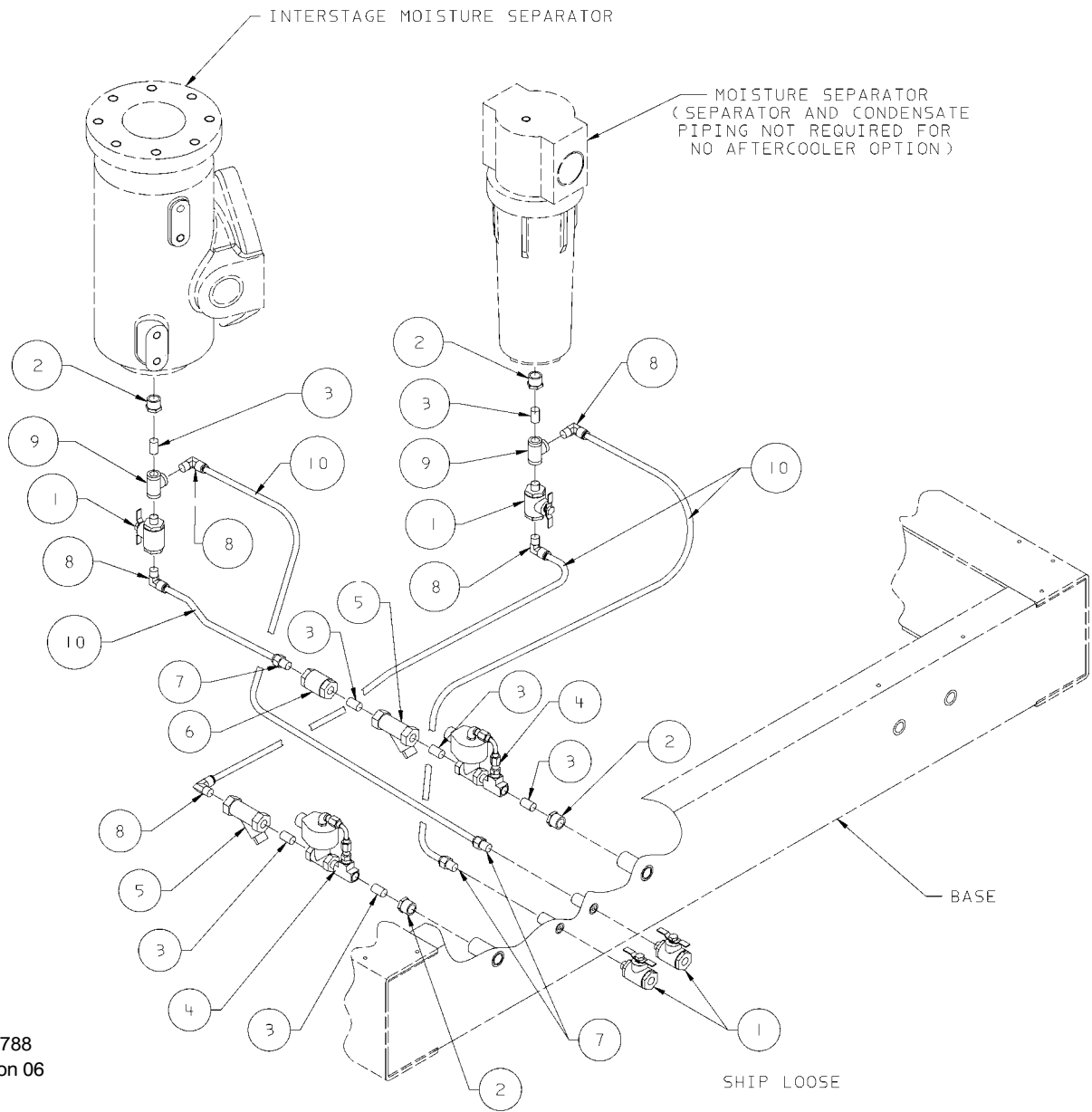
Item	ccn	Qty.	Description	Item	ccn	Qty.	Description
1	39895420	1	Manifold STD	5	39915673	1	Tube assembly S/STEEL
1	39915657	1	Manifold S/STEEL	6	95938171	1	Elbow STD
2	22215297	1	Support	6	95934402	1	Elbow S/STEEL
*2A	96702311	2	Bolt	7	22212344	1	Filter,oil Duplex
3	39849922	1	Tube assembly STD	*7A	39128483	3	Bolt
3	39915665	1	Tube assembly S/STEEL	*7B	39128566	3	Nut
4	95938148	1	Connector STD	8	39911615	2	Element, oil filter
4	95934394	1	Connector S/STEEL				* Not illustrated
5	39308317	1	Tube assembly STD				



39902788  
 Revision 06  
 04/02

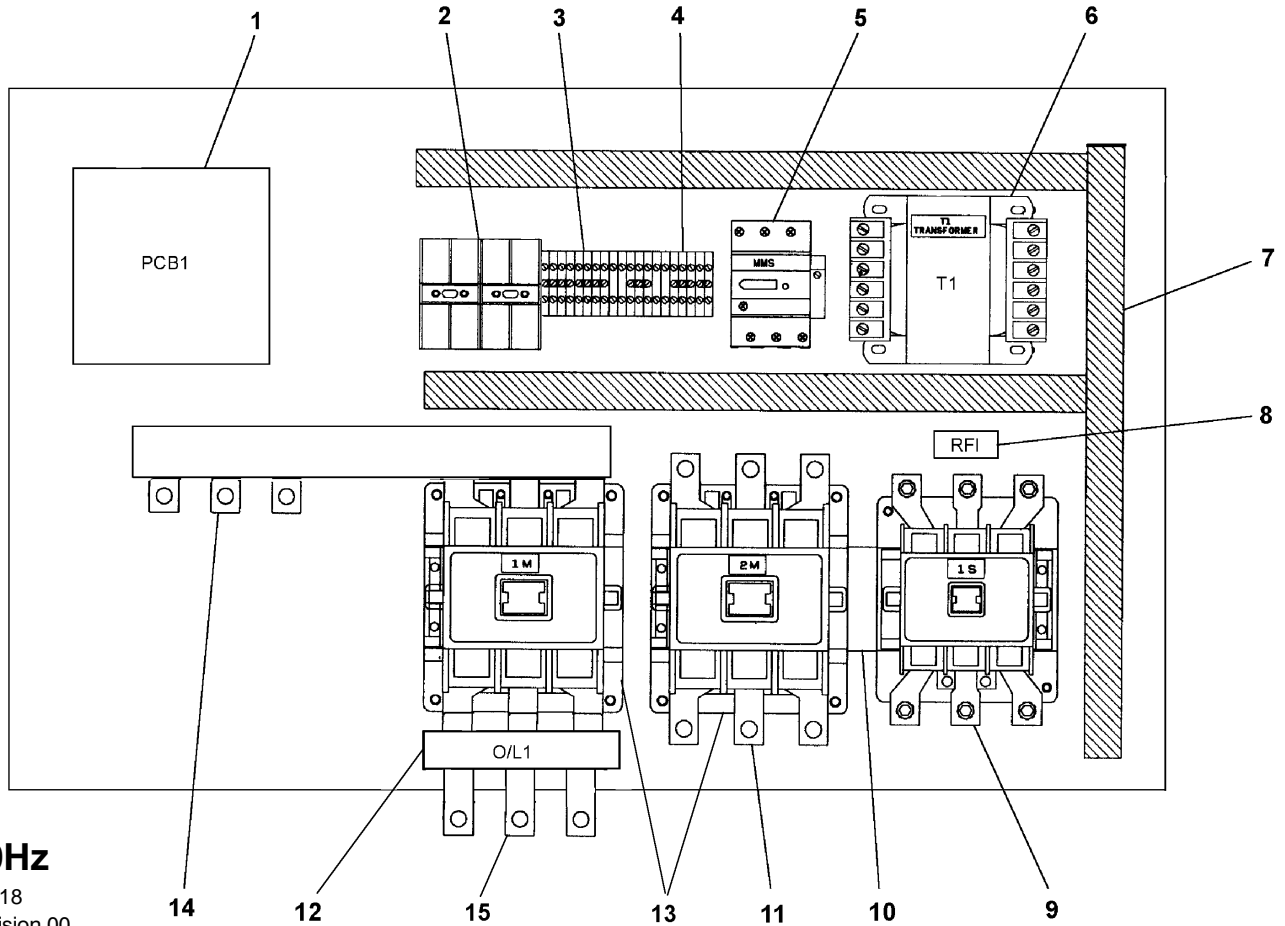
SHIP LOOSE

Item	ccn	Qty.	Description	Item	ccn	Qty.	Description
1	39105713	4	Valve, ball (With Aftercooler)	6	39182548	1	Valve, check (With Aftercooler)
2	95388369	4	Bush (With Aftercooler)	7	39156419	AR	Tube (Nylon) (With Aftercooler)
3	95323911	7	Nipple (With Aftercooler)	8	39155650	5	Elbow (With Aftercooler)
4	39198569	2	Valve, solenoid (NEMA 4) (With Aftercooler)	9	95298485	2	Tee (With Aftercooler)
5	39171731	2	Valve, Strainer (With Aftercooler)	10	39124821	AR	Tube (Nylon) (With Aftercooler)
*5A	95928222	2	Plug (With Aftercooler)				* Not illustrated



39902788  
Revision 06  
04/02

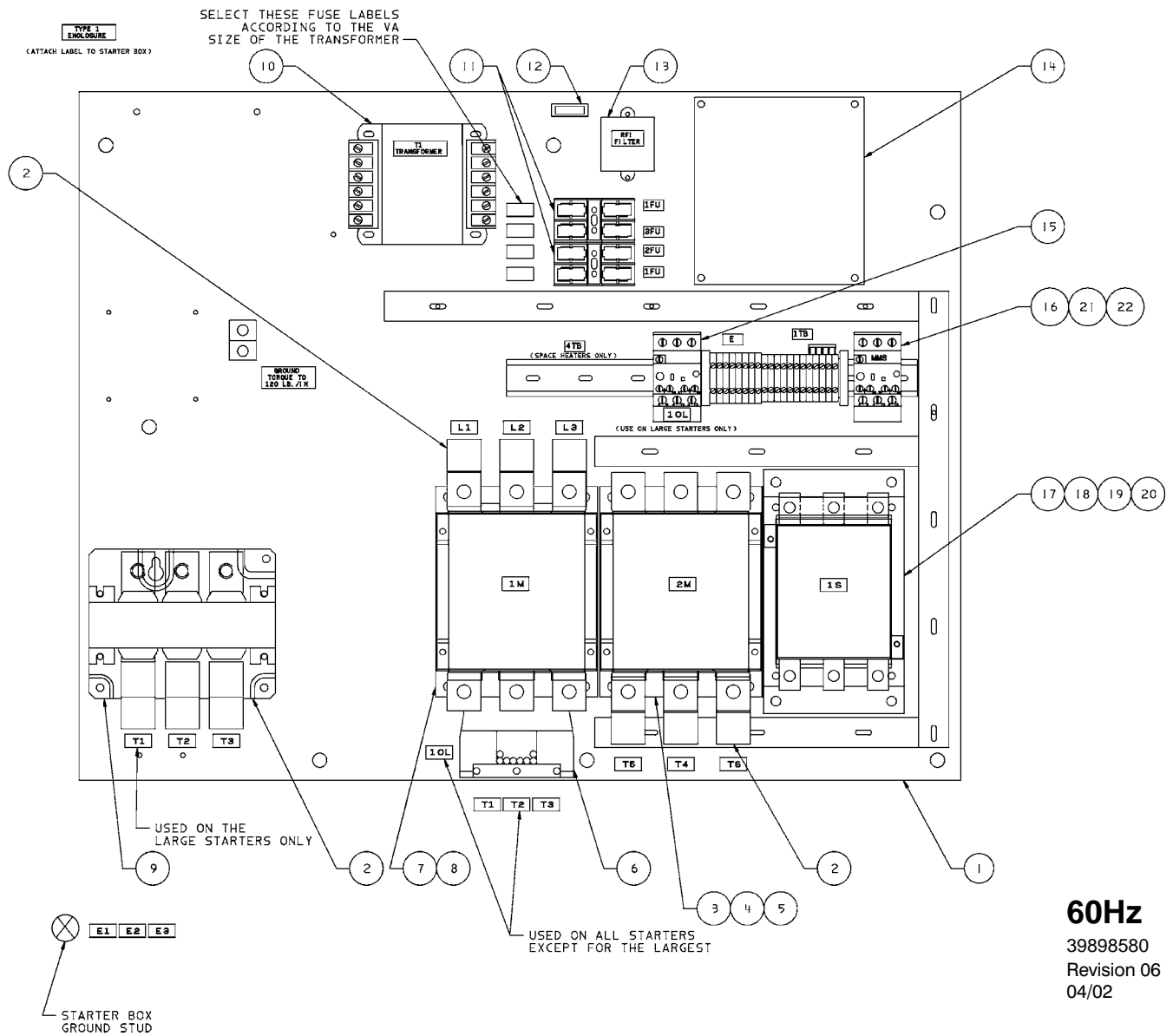
Item	ccn	Qty.	Description	Item	ccn	Qty.	Description
1	39105713	2	Valve, ball (No Aftercooler)	6	39182548	1	Valve, check
2	95388369	2	Bush (No Aftercooler)	7	39156419	AR	Tube (Nylon) (No Aftercooler)
3	95323911	4	Nipple (No Aftercooler)	8	39155650	2	Elbow (No Aftercooler)
4	39198569	1	Valve, solenoid (NEMA 4) (No Aftercooler)	9	95298485	1	Tee (No Aftercooler)
5	39171731	1	Valve, Strainer (No Aftercooler)	10	39124821	AR	Tube (Nylon) (No Aftercooler)
*5A	95928222	1	Plug (No Aftercooler)				* Not illustrated



**50Hz**

T4018  
Revision 00  
08/02

Item	ccn	Qty.	Description	Item	ccn	Qty.	Description
1	39874425	1	Power supply unit	10	54467097	1	Interlock
2	92749001	4	Holder, fuse 2-Pole	11	22101703	1	Terminal 90-110Kw
3	93469623	17	Terminal	11	22101711	1	Terminal 132-150Kw
4	93469633	9	Terminal, earth	12	89296321	1	Relay, overload 90-110Kw
5	39251236	1	Starter, manual motor AC	12	89296370	1	Relay, overload 132-150Kw
5	88153820	1	Starter, manual motor WC	13	89296164	2	Contactors 1M/2M 90-110Kw
6	93493948	1	Transformer	13	89296248	2	Contactors 1M/2M 132-150Kw
7	22063259	3M	Trunking	14	22101695	1	Terminal 90-110Kw
8	92811561	1	Filter RFI	14	22101638	1	Terminal 132-150Kw
9	88147251	1	Contactors 1S 90-110Kw	15	22102131	1	Kit - mounting 132-150Kw
9	89296164	1	Contactors 1S 132-150Kw				

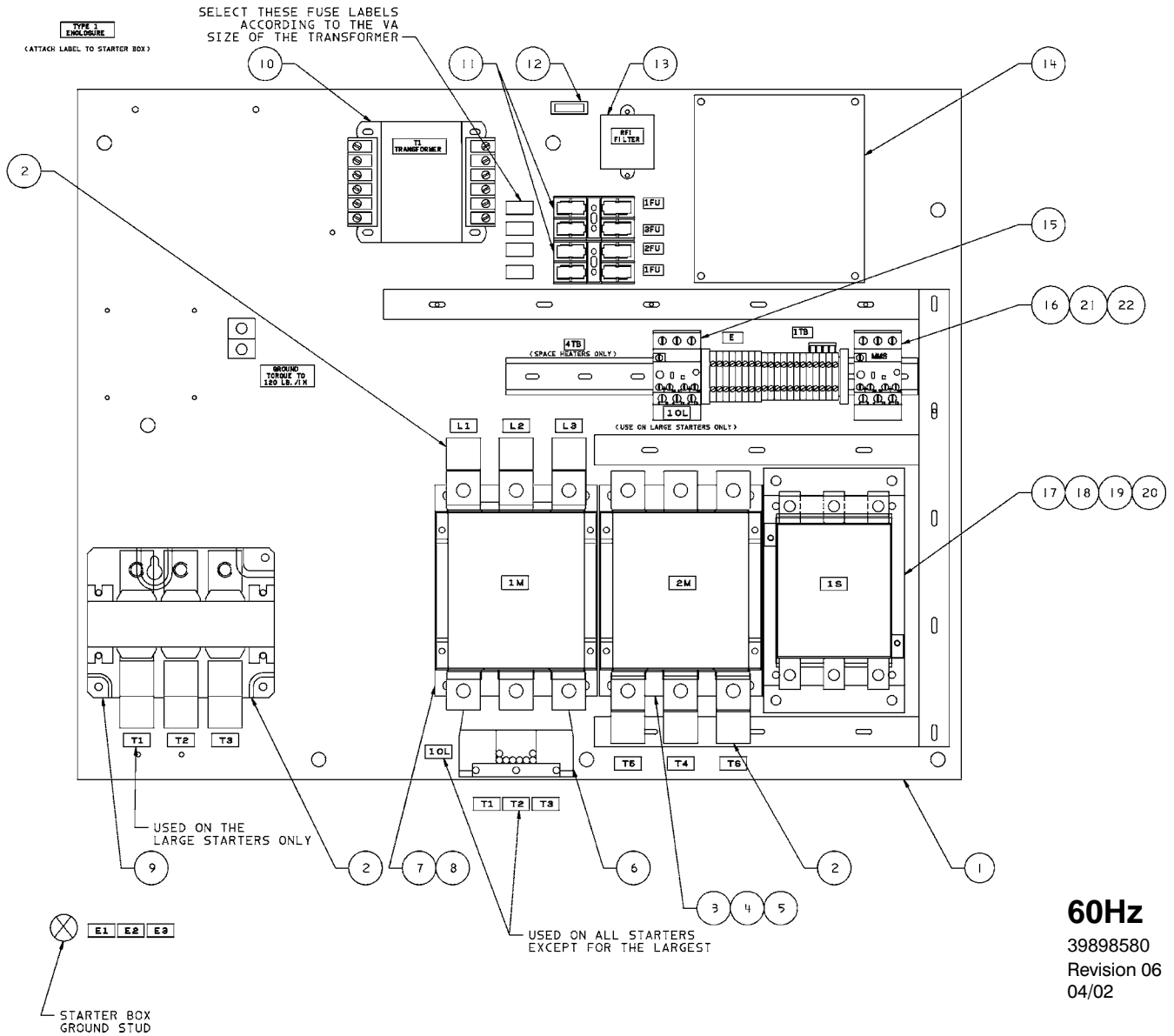


**60Hz**  
 39898580  
 Revision 06  
 04/02

Item	ccn	Qty.	Description	Item	ccn	Qty.	Description
1	54367628	1	Panel	*3A	39251335	1	Coil assembly 110/120 39251020
2	39251459	3	<b>KIT – Terminal Lug</b> 125–159HP 230V 200HP 380V	*3A	39251350	1	Coil assembly 110/120 39251038
2	39251442	2	<b>KIT – Terminal Lug</b> 125HP 380V 150HP 380/460V 200HP 460/575V	*3A	39251368	1	Coil assembly 110/120 39251046
3	39251053	1	Contactors 2M 125HP 230V	*3A	39251376	1	Coil assembly 110/120 39251053
3	39252879	1	Contactors 2M 150HP 230V	*3B	39251392	1	Kit, contacts 39251038
3	39251046	1	Contactors 2M 125HP 380V 150HP 380/460V 200HP 460/575V	*3B	39251400	1	Kit, contacts 39251046
3	39251020	1	Contactors 2M 125HP 380V 125HP 575V 200HP 460/575V	*3B	39251418	1	Kit, contacts 39251053
3	39251038	1	Contactors 2M 125HP 380V 125HP 460V 150HP 575V	4	39251152	1	Contactors 125HP 230/380/460V 150HP 230/380/460/575V 200HP 380/460/575V
				4	39251137	1	Contactors 125HP 575V

\* Not illustrated

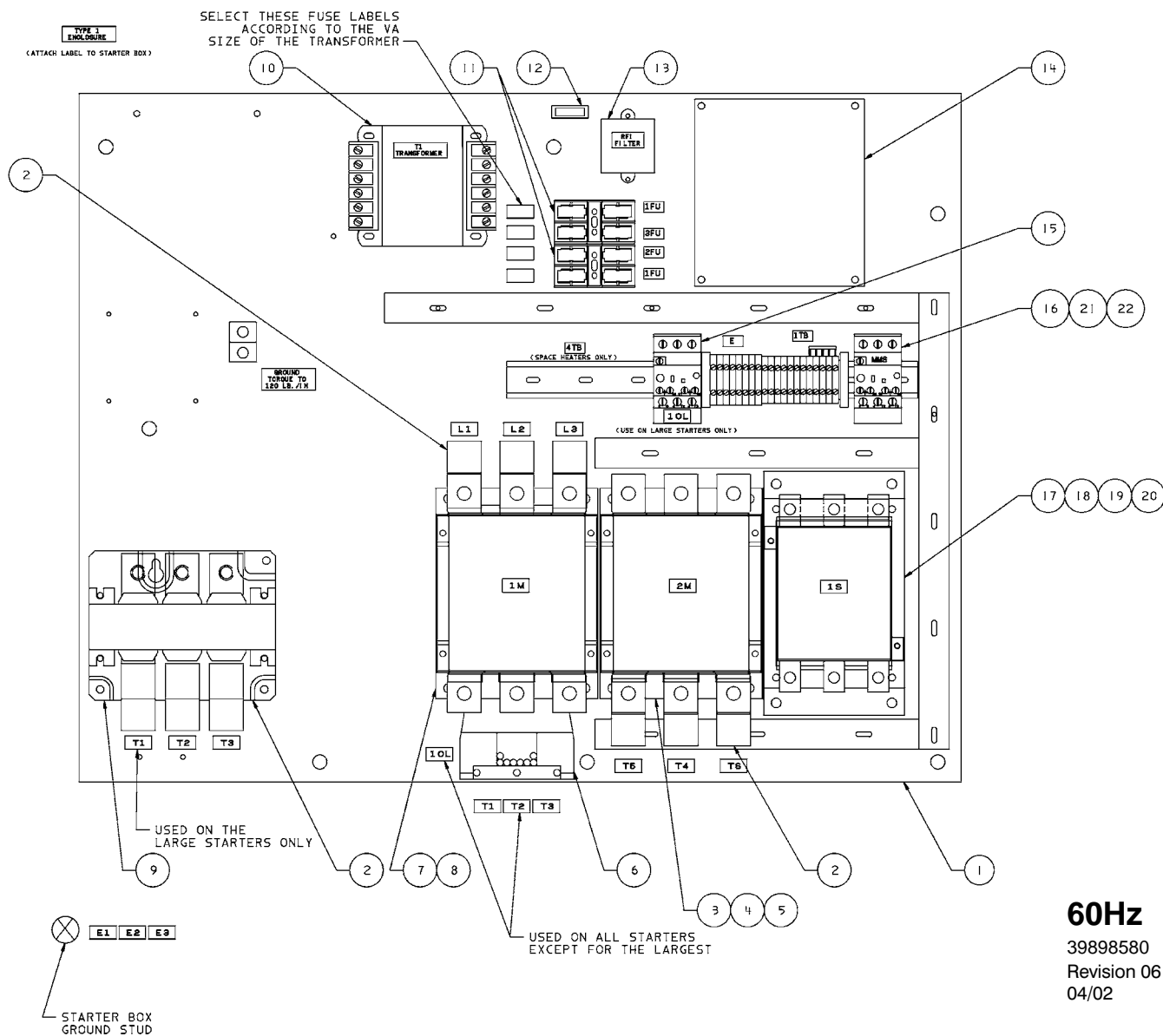




**60Hz**  
 39898580  
 Revision 06  
 04/02

Item	ccn	Qty.	Description	Item	ccn	Qty.	Description
8	39251160	1	Contactor Aux. (Normally open) HP 125 230/380/460V 150HP 230/380/460/575V 200HP 380/460/575V	*11C	39178728	2	Fuse 600V 2.5A 125HP 460/575V 150HP 575V
9	39253174	1	Transformer 125/150HP 230V 200HP 380V	*11D	39118484	1	Fuse 250V 5.0A 125HP 230/380V 150HP 230/380/460V 200HP 380/460/575V
9	39164520	1	Block, terminal (Motor Tie off) 125-150HP 380/460/575V 200HP 460/575V	*11E	39178736	2	Fuse 600V 3.5A 125HP 230/380V 150HP 230/380/460V 200HP 380/460/575V
10	39475983	1	Transformer 580VA 120V 230/460/575V	12	39196225	1	Light (Power on)
10	39485800	1	Transformer 580VA 115V 380V	13	39201918	1	Filter RFI 5.0A
11	39480504	2	Holder, fuse (2 Pole)	14	39874425	1	Power supply unit
*11A	39242458	1	Fuse 600V 5.0A	15	39253158	1	Relay, overload 125-150HP 230/380V
*11B	39113527	1	Fuse 250V 3.2A 125HP 460/575V 150HP 575V	16	39251236	1	Starter assembly Manual motor 125-150HP 230V WC

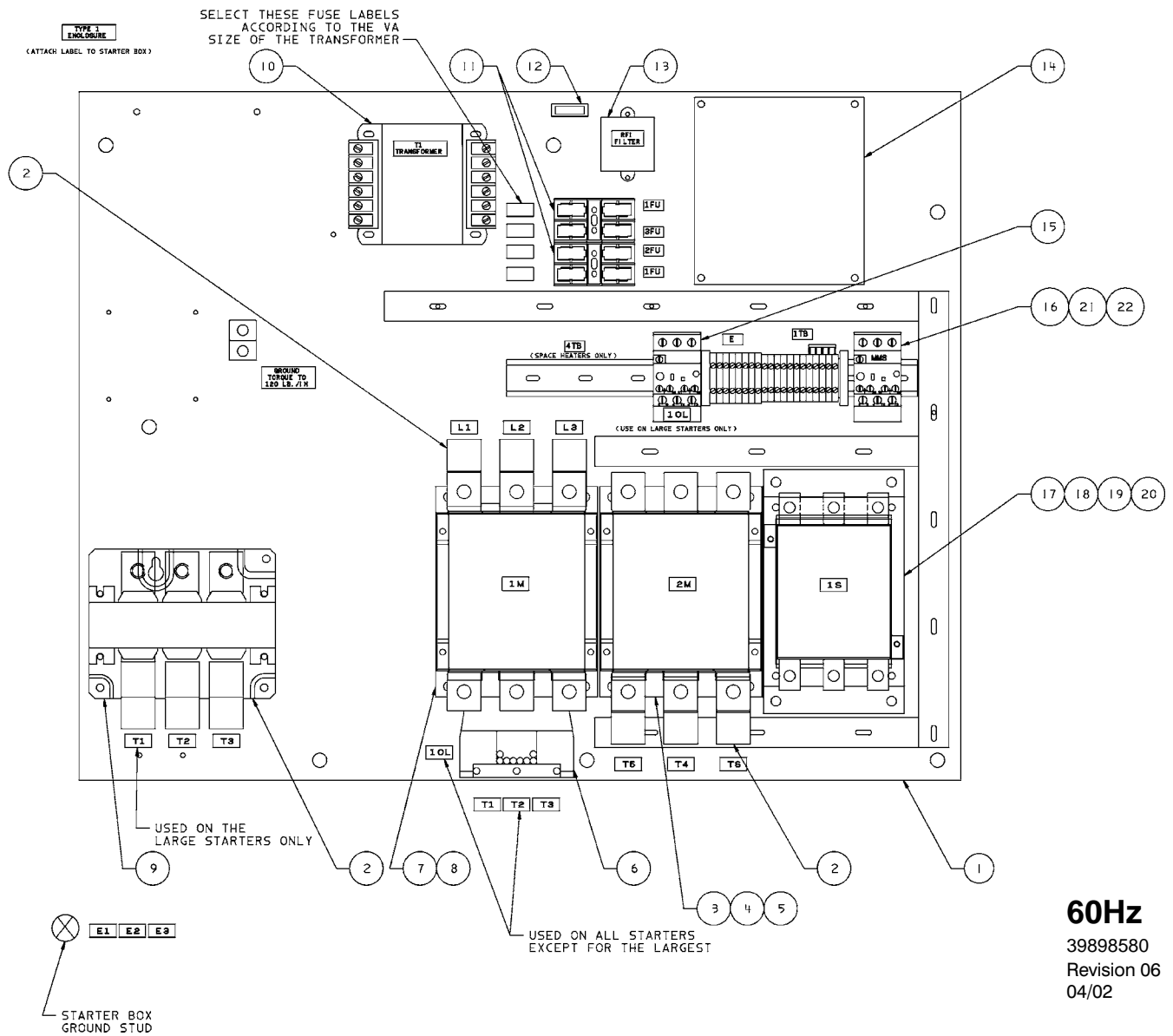
\* Not illustrated



**60Hz**  
 39898580  
 Revision 06  
 04/02

Item	ccn	Qty.	Description	Item	ccn	Qty.	Description
16	39252887	1	Starter assembly Manual motor 125–150HP 230V AC	18	39251046	1	Contactors 125–150HP 230V 200HP 380/460V
16	39251210	1	Starter assembly Manual motor 125–200HP 575V WC	18	39251525	1	Contactors 125HP 460V 150HP 575V
16	39251228	1	Starter assembly Manual motor 125–200HP 380/460V WC	*18A	39251335	1	Coil assembly 110/120 39251020
16	39251269	1	Starter assembly Manual motor 125–200HP 460/575V AC	*18A	39251343	1	Coil assembly 110/120 39251525
16	39251277	1	Starter assembly Manual motor 125–200HP 380V AC	*18A	39251350	1	Coil assembly 110/120 39251038
17	39251186	1	Interlock 125HP 575V	*18A	39251368	1	Coil assembly 110/120 39251046
17	39251194	1	Interlock 125HP 575V 150HP 230/380/460/575V 200HP 380/460/575V	*18B	39251384	1	Kit, contacts 39251025
18	39251004	1	Contactors 1S. 125HP 575V	*18B	39251392	1	Kit, contacts 39251038
18	39251038	1	Contactors 1S. 125HP 380V 150HP 380/460V 200HP 575V	*18B	39251400	1	Kit, contacts 39251046

\* Not illustrated  
 SL, SM & SH 90, 110, 132, 150 (50Hz)  
 L, H & HH 125, 150, 200 (60Hz)



Item	ccn	Qty.	Description	Item	ccn	Qty.	Description
19	39251145	1	Contactors Aux. 125HP 575V	21	39924758	1	Contactors Aux. 125–150HP 230V AC
19	39251178	1	Contactors Aux. 125HP 230/380/460V 150–200HP 230/380/460/575V	22	39924741	1	Switch Trip unit 125–150HP 230V AC
20	39203443	2	Suppressors				* Not illustrated
21	39251285	1	Contactors Aux. All units except 125–150HP 230V AC				

Item	ccn	Class			Description						
		1	2	3							
						39572581	0	0	1	Hose Oil Cooler Discharge WC	
1	39586508	0	1	1	Coupling						
2	39903281	2	4	4	Element, air filter	21	39816954	0	0	1	Hose Air Inlet
3	39911615	1	2	2	Element, oil filter	22	40068371	0	0	1	Element Breather Foam
4	39467642	0	1	1	Element Valve, thermostatic (54°C)(129°F)	23	40068389	0	0	1	Element Breather Metallic
5	39213434	0	0	1	Pump (3000/3600 min <sup>-1</sup> )	24	54386610	0	0	1	Valve, inlet blowdown
5	39213442	0	0	1	Pump (1500/1800 min <sup>-1</sup> )	25	39242458	1	1	2	Fuse
6	39877618	0	0	1	Transducer, pressure (0–1 bar)	26	39113527	1	1	2	Fuse S90/110, 125HP 460/575V 150HP 575V
6	39929435	0	1	1	Transducer, pressure (0–7 bar)	27	39118484	1	1	2	Fuse S132/150 125HP 230/380V 150HP 230/380/460V 200HP 380/460/575V
6	39875539	0	1	2	Transducer, pressure (0–14 bar)	28	39178728	2	2	4	Fuse S90/110 125HP 460/575V 150HP 575V
7	39875570	0	1	1	Cable, Transducer	29	39178736	2	2	4	Fuse S132/150 125HP 230/380V 150HP 230/380/460V 200HP 380/460/575V
8	39568092	0	1	2	Sensor, temperature	30	39587894	0	0	1	Switch, emergency stop 50Hz
9	39182548	0	0	1	Valve, check Condensate		39549167	0	0	1	Switch, emergency stop 60Hz
10	39198569	0	0	2	Valve, solenoid Condensate (NEMA 4)	31	39196225	0	2	2	Light Power On
11	39249818	0	0	1	Valve, check Discharge	32	39201918	0	1	1	Filter AC Line
12	39324793	0	0	1	Valve, safety Discharge 50Hz	33	39874425	0	1	1	Circuit board
	39114145	0	0	1	Valve, relief 125HP 60Hz	34	39897095	0	1	1	Controller, INTELLISYS
	39117338	0	0	1	Valve, relief 150/200HP 60Hz	35	39161005	0	0	2	Hose Solenoid Valve to Cylinder
13	39331038	0	0	2	Gasket Valve, check	36	39137492	0	0	2	Kit,service Valve, solenoid
14	54397781	0	0	3	'O' Ring (4")	37	39433735	0	3	3	Oil, lubricating ULTRA COOLANT (20 litres – 5 U.S. Gallons)
15	39324785	0	0	1	Valve, safety Interstage 50Hz	38	39253349	0	0	1	Element Drive Coupling S90, 150HP (194E) (Set of 16)
	39163977	0	0	1	Valve, safety 60Hz.		39236906	0	0	1	Element Drive Coupling S90–150, 125/200HP (168E) (Set of 16)
16	39172739	0	0	1	Valve, solenoid Load		39236898	0	0	1	Element Drive Coupling 150HP (148E) (Set of 16)
	39198551	0	0	1	Valve, solenoid Load (NEMA 4)	39	22128250	0	1	2	Kit, contacts 50Hz for 88147251
17	39167119	0	0	1	Valve, relief Oil		22128268	0	1	2	Kit, contacts 50Hz for 89296164
18	39572581	0	0	1	Hose Oil Cooler Inlet AC		22128276	0	1	2	Kit, contacts 50Hz for 89296248
	39572433	0	0	1	Hose Oil Cooler Inlet WC	40	39251392	0	1	2	Kit, contacts 60Hz for 39251038
19	39572086	0	0	1	Hose Oil Pump Discharge						
20	39572433	0	0	1	Hose Oil Cooler Discharge AC						

# 77 RECOMMENDED PARTS

	39251400	0	1	2	Kit, contacts 60Hz for 39251046
	39251418	0	1	2	Kit, contacts 60Hz for 39251053
	39251384	0	1	2	Kit, contacts 60Hz for 39251525
41	22128151	0	1	2	Coil assembly 50Hz for 88147251
	22128177	0	1	2	Coil assembly 50Hz for 89296164
	22128185	0	1	2	Coil assembly 50Hz for 89296248
	39251335	0	1	2	Coil assembly 60Hz for 39251004 & 39251020
	39251343	0	1	2	Coil assembly 60Hz for 39251525
	39251350	0	1	2	Coil assembly 60Hz for 39251038
	39251368	0	1	2	Coil assembly 60Hz for 39251046
	39251376	0	1	2	Coil assembly 60Hz for 39251053
42	89296321	0	1	2	Relay, overload (Main Motor) 90KW
	89296347	0	1	2	Relay, overload (Main Motor) 110KW
	89296354	0	1	2	Relay, overload (Main Motor) 132–150KW
43	39251103	0	1	2	Relay, overload 125HP 380V 150HP 380/460V 200HP 460/575V
	39251095	0	1	2	Relay, overload 125HP 460V 150HP 575V
	39251087	0	1	2	Relay, overload 125HP 575V
44	39251236	0	1	2	Starter, manual motor, fan 125–150HP 230V WC
	39252887	0	1	2	Starter, manual motor, fan 125–150HP 230V AC
	39251210	0	1	2	Starter, manual motor, fan 125–200HP 575V WC
	39251228	0	1	2	Starter, manual motor, fan 125–120HP 380/460V WC
	39251269	0	1	2	Starter, manual motor, fan 125–200HP 460/575V AC
	39251277	0	1	2	Starter, manual motor, fan 125–200HP 380V AC
	39250626	0	1	2	Starter, manual motor, fan AC (50Hz)
	39250600	0	1	2	Starter, manual motor, fan WC (50Hz)
45	39253158	1			Relay, overload 150HP 460V Full voltage 125–150HP 230V 125–200HP 380V
46	93454460	1			Adhesive

47	93454452	1	Adhesive
48	92844729	1	Grease, motor 400g

Item	ccn	Qty	Description
49	54386552	1	<b>KIT – CYLINDER REPAIR</b>
50	54386586	1	<b>KIT – BLOWDOWN VALVE OVERHALL</b>
51	88159223	1 x 250ml	Adhesive, <i>Loctite</i>
52	88159231	1 x 50ml	Adhesive, <i>Loctite</i>
53	88159249	1 x 10ml	Adhesive, <i>Loctite</i>
54	88159256	1 x 50ml	Adhesive, <i>Loctite</i>

Hours	ccn	Qty	Description
150	39911615	1	Element, oil filter
2000	39903281	2	Element, air filter
4000	39903281	2	Element, air filter
	39137492	2	Kit, solenoid valve
6000	39903281	2	Element, air filter
8000	39903281	2	Element, air filter
	39911615	1	Element, oil filter
	**	49L	Oil, lubricating
	39137492	2	Kit, solenoid valve
	40068371	1	Breather foam
	40068389	1	Breather demister
	54386586	1	<b>Kit – Blowdown valve overhaul</b>
	39327044	1	Kit–overhaul Valve, check
39331038	2	Gasket Valve, check	
10000	39903281	2	Element, air filter
12000	39903281	2	Element, air filter
	39137492	2	Kit, solenoid valve
14000	39903281	2	Element, air filter
16000	39903281	2	Element, air filter
	39911615	1	Element, oil filter
	**	49L	Oil, lubricating
	39137492	2	Kit, solenoid valve
	40068371	1	Breather foam
	40068389	1	Breather demister
	54386586	1	<b>Kit – Blowdown valve overhaul</b>
	39327044	1	Kit–overhaul Valve, check
	39331038	2	Gasket Valve, check
54386552	1	Kit, cylinder repair	
18000	39903281	2	Element, air filter
20000	39903281	2	Element, air filter
	39137492	2	Kit, solenoid valve
22000	39903281	2	Element, air filter

Hours	ccn	Qty	Description
24000	39903281	2	Element, air filter
	39911615	1	Element, oil filter
	**	49L	Oil, lubricating
	39253349	1 (set of 16)	Element Coupling
	39236906	1 (set of 16)	Element Coupling
	39236898	1 (set of 16)	Element Coupling
	54386586	1	<b>Kit – Blowdown valve overhaul</b>
	40068371	1	Breather foam
	40068389	1	Breather demister
	39137492	2	Kit, solenoid valve
	39327044	1	Kit–overhaul Valve, check
	39331038	2	Gasket Valve, check
	26000	39903281	2
28000	39903281	2	Element, air filter
	39137492	2	Kit, solenoid valve
30000	39903281	2	Element, air filter
32000	39903281	2	Element, air filter
	39911615	1	Element, oil filter
	**	49L	Oil, lubricating
	40068371	1	Breather foam
	40068389	1	Breather demister
	39137492	2	Kit, solenoid valve
	54386586	1	<b>Kit – Blowdown valve overhaul</b>
	39327044	1	Kit–overhaul Valve, check
	39331038	2	Gasket Valve, check
54386552	1	Kit, cylinder repair	
34000	39903281	2	Element, air filter
36000	39903281	2	Element, air filter
	39137492	2	Kit, solenoid valve
38000	39903281	2	Element, air filter

# 79 MAINTENANCE

Hours	ccn	Qty	Description
40000	39903281	2	Element, air filter
	39911615	1	Element, oil filter
	**	49L	Oil, lubricating
	40068371	1	Breather foam
	40068389	1	Breather demister
	39137492	2	Kit, solenoid valve
	54386586	1	<b>Kit – Blowdown valve overhall</b>
	39249818	1	Valve, check
	39331038	2	Gasket Valve, check

Hours	ccn	Qty	Description
	**92837085	(1L)	ULTRA COOLANT Oil, lubricating
	**92692284	(5L)	ULTRA COOLANT Oil, lubricating
	**92692292	(25L)	ULTRA COOLANT Oil, lubricating
	**39433735	(5 gal)	ULTRA COOLANT Oil, lubricating
	**39433743	(55 gal)	ULTRA COOLANT Oil, lubricating
	92844729	1	Grease, motor

Item	ccn	Class			Description						
		1	2	3							
						39572581	0	0	1	Flexible Oil Cooler Discharge WC	
1	39586508	0	1	1	Accouplement						
2	39903281	2	4	4	Élément, filtre à air	21	39816954	0	0	1	Flexible Air Inlet
3	39911615	1	2	2	Élément, filtre à huile	22	40068371	0	0	1	Élément Breather Foam
4	39467642	0	1	1	Élément Soupape thermostatique (54°C)(129°F)	23	40068389	0	0	1	Élément Breather Metallic
5	39213434	0	0	1	Pompe (3000/3600 min <sup>-1</sup> )	24	54386610	0	0	1	Electrovanne de mise à vide
5	39213442	0	0	1	Pompe (1500/1800 min <sup>-1</sup> )	25	39242458	1	1	2	Fusible
6	39877618	0	0	1	Transmetteur de pression (0-1 bar)	26	39113527	1	1	2	Fusible S90/110, 125HP 460/575V 150HP 575V
6	39929435	0	1	1	Transmetteur de pression (0-7 bar)	27	39118484	1	1	2	Fusible S132/150 125HP 230/380V 150HP 230/380/460V 200HP 380/460/575V
6	39875539	0	1	2	Transmetteur de pression (0-14 bar)	28	39178728	2	2	4	Fusible S90/110 125HP 460/575V 150HP 575V
7	39875570	0	1	1	Câble, Capteur	29	39178736	2	2	4	Fusible S132/150 125HP 230/380V 150HP 230/380/460V 200HP 380/460/575V
8	39568092	0	1	2	Sécurité température						
9	39182548	0	0	1	Soupape d'arrêt Condensate	30	39587894	0	0	1	Arrêt urgence 50Hz
10	39198569	0	0	2	Electro vanne Condensat (NEMA 4)		39549167	0	0	1	Arrêt urgence 60Hz
11	39249818	0	0	1	Soupape d'arrêt Discharge	31	39196225	0	2	2	Feux Power On
12	39324793	0	0	1	Soupape de sécurité Sortie 50Hz	32	39201918	0	1	1	Filtre AC Line
	39114145	0	0	1	Soupape de sûreté 125HP 60Hz	33	39874425	0	1	1	Platine
	39117338	0	0	1	Soupape de sûreté 150/200HP 60Hz	34	39897095	0	1	1	Microprocesseur INTELLISYS
13	39331038	0	0	2	Joint Soupape d'arrêt	35	39161005	0	0	2	Flexible Solenoid Valve to Cylinder
14	54397781	0	0	3	Joint torique (4")	36	39137492	0	0	2	KIT, Entretien Electro vanne
15	39324785	0	0	1	Soupape de sécurité Interstage 50Hz	37	39433735	0	3	3	Huile ULTRA COOLANT (20 litres - 5 U.S. Gallons)
	39163977	0	0	1	Soupape de sécurité 60Hz.	38	39253349	0	0	1	Élément Drive Coupling S90, 150HP (194E) (Set of 16)
16	39172739	0	0	1	Electro vanne Load		39236906	0	0	1	Élément Drive Coupling S90-150, 125/200HP (168E) (Set of 16)
	39198551	0	0	1	Electro vanne Load (NEMA 4)		39236898	0	0	1	Élément Drive Coupling 150HP (148E) (Set of 16)
17	39167119	0	0	1	Soupape de sûreté Oil	39	22128250	0	1	2	Kit - Contacts 50Hz for 88147251
18	39572581	0	0	1	Flexible Oil Cooler Inlet AC		22128268	0	1	2	Kit - Contacts 50Hz for 89296164
	39572433	0	0	1	Flexible Oil Cooler Inlet WC		22128276	0	1	2	Kit - Contacts 50Hz for 89296248
19	39572086	0	0	1	Flexible Oil Pump Discharge	40	39251392	0	1	2	Kit - Contacts 60Hz for 39251038
20	39572433	0	0	1	Flexible Oil Cooler Discharge AC						

# 81 PIÈCES RECOMMANDÉES

	39251400	0	1	2	Kit – Contacts 60Hz for 39251046		39250600	0	1	2	Démarreur, coupe-circuit moteur, ventilateur WC (50Hz)
	39251418	0	1	2	Kit – Contacts 60Hz for 39251053						
	39251384	0	1	2	Kit – Contacts 60Hz for 39251525	45	39253158		1		Relai, surcharge 150HP 460V Full voltage 125–150HP 230V 125–200HP 380V
41	22128151	0	1	2	Bobine complet 50Hz for 88147251		46	93454460		1	Adhésif
	22128177	0	1	2	Bobine complet 50Hz for 89296164		47	93454452		1	Adhésif
	22128185	0	1	2	Bobine complet 50Hz for 89296248		48	92844729		1	Graisse moteur 400g
	39251335	0	1	2	Bobine complet 60Hz for 39251004 & 39251020						
	39251343	0	1	2	Bobine complet 60Hz for 39251525						
	39251350	0	1	2	Bobine complet 60Hz for 39251038						
	39251368	0	1	2	Bobine complet 60Hz for 39251046						
	39251376	0	1	2	Bobine complet 60Hz for 39251053						
42	89296321	0	1	2	Relai, surcharge (Main Motor) 90KW						
	89296347	0	1	2	Relai, surcharge (Main Motor) 110KW						
	89296354	0	1	2	Relai, surcharge (Main Motor) 132–150KW						
43	39251103	0	1	2	Relai, surcharge 125HP 380V 150HP 380/460V 200HP 460/575V						
	39251095	0	1	2	Relai, surcharge 125HP 460V 150HP 575V						
	39251087	0	1	2	Relai, surcharge 125HP 575V						
44	39251236	0	1	2	Démarreur, coupe-circuit moteur, ventilateur  125–150HP 230V WC						
	39252887	0	1	2	Démarreur, coupe-circuit moteur, ventilateur  125–150HP 230V AC						
	39251210	0	1	2	Démarreur, coupe-circuit moteur, ventilateur 125–200HP 575V WC						
	39251228	0	1	2	Démarreur, coupe-circuit moteur, ventilateur 125–120HP 380/460V WC						
	39251269	0	1	2	Démarreur, coupe-circuit moteur, ventilateur 125–200HP 460/575V AC						
	39251277	0	1	2	Démarreur, coupe-circuit moteur, ventilateur 125–200HP 380V AC						
	39250626	0	1	2	Démarreur, coupe-circuit moteur, ventilateur AC (50Hz)						

Item	ccn	Qty	Description
49	54386552	1	<b>KIT – RÉPARATION DE CYLINDRE</b>
50	54386586	1	<b>Kit – REMISE EN ETAT DU CLAPET DE DETENTE</b>
51	88159223	1 x 250ml	Adhésif <i>Loctite</i>
52	88159231	1 x 50ml	Adhésif <i>Loctite</i>
53	88159249	1 x 10ml	Adhésif <i>Loctite</i>
54	88159256	1 x 50ml	Adhésif <i>Loctite</i>

Hours	ccn	Qty	Description
150	39911615	1	Élément, filtre à huile
2000	39903281	2	Élément, filtre à air
4000	39903281	2	Élément, filtre à air
	39137492	2	Kit, electro vanne
6000	39903281	2	Élément, filtre à air
8000	39903281	2	Élément, filtre à air
	39911615	1	Élément, filtre à huile
	**	49L	Huile
	39137492	2	Kit, electro vanne
	40068371	1	Reniflard mousse
	40068389	1	Désembueur – reniflard
	54386586	1	<b>Kit – Remise en état du clapet de détente</b>
	39327044	1	Kit – remise a neuf Soupape d'arrêt
39331038	2	Joint Soupape d'arrêt	
10000	39903281	2	Élément, filtre à air
12000	39903281	2	Élément, filtre à air
	39137492	2	Kit, electro vanne
14000	39903281	2	Élément, filtre à air
16000	39903281	2	Élément, filtre à air
	39911615	1	Élément, filtre à huile
	**	49L	Huile
	39137492	2	Kit, electro vanne
	40068371	1	Reniflard mousse
	40068389	1	Désembueur – reniflard
	54386586	1	<b>Kit – Remise en état du clapet de détente</b>
	39327044	1	Kit – remise a neuf Soupape d'arrêt
39331038	2	Joint Soupape d'arrêt	
54386552	1	KIT – Réparation de cylindre	
18000	39903281	2	Élément, filtre à air
20000	39903281	2	Élément, filtre à air
	39137492	2	Kit, electro vanne
22000	39903281	2	Élément, filtre à air

Hours	ccn	Qty	Description
24000	39903281	2	Élément, filtre à air
	39911615	1	Élément, filtre à huile
	**	49L	Huile
	39253349	1 (set of 16)	Élément Accouplement
	39236906	1 (set of 16)	Élément Accouplement
	39236898	1 (set of 16)	Élément Accouplement
	54386586	1	<b>Kit – Remise en état du clapet de détente</b>
	40068371	1	Reniflard mousse
	40068389	1	Désembueur – reniflard
	39137492	2	Kit, electro vanne
	39327044	1	Kit – remise a neuf Soupape d'arrêt
	39331038	2	Joint Soupape d'arrêt
26000	39903281	2	Élément, filtre à air
28000	39903281	2	Élément, filtre à air
	39137492	2	Kit, electro vanne
30000	39903281	2	Élément, filtre à air
32000	39903281	2	Élément, filtre à air
	39911615	1	Élément, filtre à huile
	**	49L	Huile
	40068371	1	Reniflard mousse
	40068389	1	Désembueur – reniflard
	39137492	2	Kit, electro vanne
	54386586	1	<b>Kit – Remise en état du clapet de détente</b>
	39327044	1	Kit – remise a neuf Soupape d'arrêt
39331038	2	Joint Soupape d'arrêt	
54386552	1	KIT – Réparation de cylindre	
34000	39903281	2	Élément, filtre à air
36000	39903281	2	Élément, filtre à air
	39137492	2	Kit, electro vanne
38000	39903281	2	Élément, filtre à air

# 83 MAINTENANCE

Hours	ccn	Qty	Description
40000	39903281	2	Elément, filtre à air
	39911615	1	Elément, filtre à huile
	**	49L	Huile
	40068371	1	Reniflard mousse
	40068389	1	Désembueur – reniflard
	39137492	2	Kit, electro vanne
	54386586	1	<b>Kit – Remise en état du clapet de détente</b>
	39249818	1	Soupape d'arrêt
	39331038	2	Joint Soupape d'arrêt

Hours	ccn	Qty	Description
	**92837085	(1L)	ULTRA COOLANT Huile
	**92692284	(5L)	ULTRA COOLANT Huile
	**92692292	(25L)	ULTRA COOLANT Huile
	**39433735	(5 gal)	ULTRA COOLANT Huile
	**39433743	(55 gal)	ULTRA COOLANT Huile
	92844729	1	Graisse moteur

Item	ccn	Class			Description						
		1	2	3							
						39572581	0	0	1	Slang Oil Cooler Discharge WC	
1	39586508	0	1	1	Koppeling						
2	39903281	2	4	4	Luchtfiler element	21	39816954	0	0	1	Slang Air Inlet
3	39911615	1	2	2	Oliefiler element	22	40068371	0	0	1	Element Breather Foam
4	39467642	0	1	1	Element Thermostatische regelklep (54°C)(129°F)	23	40068389	0	0	1	Element Breather Metallic
5	39213434	0	0	1	Pomp (3000/3600 min <sup>-1</sup> )	24	54386610	0	0	1	Inlaat/Afblaasklep
5	39213442	0	0	1	Pomp (1500/1800 min <sup>-1</sup> )	25	39242458	1	1	2	Zekering
6	39877618	0	0	1	Versterker, druk (0-1 bar)	26	39113527	1	1	2	Zekering S90/110, 125HP 460/575V 150HP 575V
6	39929435	0	1	1	Versterker, druk (0-7 bar)	27	39118484	1	1	2	Zekering S132/150 125HP 230/380V 150HP 230/380/460V 200HP 380/460/575V
6	39875539	0	1	2	Versterker, druk (0-14 bar)	28	39178728	2	2	4	Zekering S90/110 125HP 460/575V 150HP 575V
7	39875570	0	1	1	Kabel, Transducer	29	39178736	2	2	4	Zekering S132/150 125HP 230/380V 150HP 230/380/460V 200HP 380/460/575V
8	39568092	0	1	2	Sensor, temperatuur						
9	39182548	0	0	1	Terugslagklep Condensate	30	39587894	0	0	1	Noodstopinrichting 50Hz
10	39198569	0	0	2	Magneetklep Condensaat (NEMA 4)		39549167	0	0	1	Noodstopinrichting 60Hz
11	39249818	0	0	1	Terugslagklep Discharge	31	39196225	0	2	2	Licht Power On
12	39324793	0	0	1	Veiligheidsklep Afvoer 50Hz	32	39201918	0	1	1	Filter AC Line
	39114145	0	0	1	Ontlastklep 125HP 60Hz	33	39874425	0	1	1	Schakelbord
	39117338	0	0	1	Ontlastklep 150/200HP 60Hz	34	39897095	0	1	1	INTELLISYS Controller
13	39331038	0	0	2	Pakking Terugslagklep	35	39161005	0	0	2	Slang Solenoid Valve to Cylinder
14	54397781	0	0	3	'O' Ring (4")	36	39137492	0	0	2	Kit - onderhoud Magneetklep
15	39324785	0	0	1	Veiligheidsklep Interstage 50Hz	37	39433735	0	3	3	Smeermiddel ULTRA COOLANT (20 litres - 5 U.S. Gallons)
	39163977	0	0	1	Veiligheidsklep 60Hz.	38	39253349	0	0	1	Element Drive Coupling S90, 150HP (194E) (Set of 16)
16	39172739	0	0	1	Magneetklep Load		39236906	0	0	1	Element Drive Coupling S90-150, 125/200HP (168E) (Set of 16)
	39198551	0	0	1	Magneetklep Load (NEMA 4)		39236898	0	0	1	Element Drive Coupling 150HP (148E) (Set of 16)
17	39167119	0	0	1	Ontlastklep Oil	39	22128250	0	1	2	Kit - contacten 50Hz for 88147251
18	39572581	0	0	1	Slang Oil Cooler Inlet AC		22128268	0	1	2	Kit - contacten 50Hz for 89296164
	39572433	0	0	1	Slang Oil Cooler Inlet WC		22128276	0	1	2	Kit - contacten 50Hz for 89296248
19	39572086	0	0	1	Slang Oil Pump Discharge	40	39251392	0	1	2	Kit - contacten 60Hz for 39251038
20	39572433	0	0	1	Slang Oil Cooler Discharge AC						

	39251400	0	1	2	Kit – contacten 60Hz for 39251046		39250600	0	1	2	Starter, automaat, motor, ventilatormotor WC (50Hz)
	39251418	0	1	2	Kit – contacten 60Hz for 39251053						
	39251384	0	1	2	Kit – contacten 60Hz for 39251525	45	39253158		1		Relais, overbelasting 150HP 460V Full voltage 125–150HP 230V 125–200HP 380V
41	22128151	0	1	2	Spoel compleet 50Hz for 88147251		46	93454460		1	Kleefstof
	22128177	0	1	2	Spoel compleet 50Hz for 89296164		47	93454452		1	Kleefstof
	22128185	0	1	2	Spoel compleet 50Hz for 89296248		48	92844729		1	Vet, motor 400g
	39251335	0	1	2	Spoel compleet 60Hz for 39251004 & 39251020						
	39251343	0	1	2	Spoel compleet 60Hz for 39251525						
	39251350	0	1	2	Spoel compleet 60Hz for 39251038						
	39251368	0	1	2	Spoel compleet 60Hz for 39251046						
	39251376	0	1	2	Spoel compleet 60Hz for 39251053						
42	89296321	0	1	2	Relais, overbelasting (Main Motor) 90KW						
	89296347	0	1	2	Relais, overbelasting (Main Motor) 110KW						
	89296354	0	1	2	Relais, overbelasting (Main Motor) 132–150KW						
43	39251103	0	1	2	Relais, overbelasting 125HP 380V 150HP 380/460V 200HP 460/575V						
	39251095	0	1	2	Relais, overbelasting 125HP 460V 150HP 575V						
	39251087	0	1	2	Relais, overbelasting 125HP 575V						
44	39251236	0	1	2	Starter, automaat, motor, ventilatormotor  125–150HP 230V WC						
	39252887	0	1	2	Starter, automaat, motor, ventilatormotor  125–150HP 230V AC						
	39251210	0	1	2	Starter, automaat, motor, ventilatormotor 125–200HP 575V WC						
	39251228	0	1	2	Starter, automaat, motor, ventilatormotor 125–120HP 380/460V WC						
	39251269	0	1	2	Starter, automaat, motor, ventilatormotor 125–200HP 460/575V AC						
	39251277	0	1	2	Starter, automaat, motor, ventilatormotor 125–200HP 380V AC						
	39250626	0	1	2	Starter, automaat, motor, ventilatormotor AC (50Hz)						

Item	ccn	Qty	Description
49	54386552	1	<b>SET – CILINDER REPARATIE</b>
50	54386586	1	<b>PAKKET – AFBLAASKLEP REVISIE</b>
51	88159223	1 x 250ml	Loctite
52	88159231	1 x 50ml	Loctite
53	88159249	1 x 10ml	Loctite
54	88159256	1 x 50ml	Loctite

Hours	ccn	Qty	Description
150	39911615	1	Oliefilter element
2000	39903281	2	Luchtfilter element
4000	39903281	2	Luchtfilter element
	39137492	2	Kit, magneetklep
6000	39903281	2	Luchtfilter element
8000	39903281	2	Luchtfilter element
	39911615	1	Oliefilter element
	**	49L	Smeermiddel
	39137492	2	Kit, magneetklep
	40068371	1	Ontluchter schuim
	40068389	1	Ontluchter / Ontmister
	54386586	1	<b>Pakket – Afblaasklep revisie</b>
	39327044	1	Revisie set Terugslagklep
39331038	2	Pakking Terugslagklep	
10000	39903281	2	Luchtfilter element
12000	39903281	2	Luchtfilter element
	39137492	2	Kit, magneetklep
14000	39903281	2	Luchtfilter element
16000	39903281	2	Luchtfilter element
	39911615	1	Oliefilter element
	**	49L	Smeermiddel
	39137492	2	Kit, magneetklep
	40068371	1	Ontluchter schuim
	40068389	1	Ontluchter / Ontmister
	54386586	1	<b>Pakket – Afblaasklep revisie</b>
	39327044	1	Revisie set Terugslagklep
39331038	2	Pakking Terugslagklep	
54386552	1	Set – Cilinder reparatie	
18000	39903281	2	Luchtfilter element
20000	39903281	2	Luchtfilter element
	39137492	2	Kit, magneetklep
22000	39903281	2	Luchtfilter element

Hours	ccn	Qty	Description
24000	39903281	2	Luchtfilter element
	39911615	1	Oliefilter element
	**	49L	Smeermiddel
	39253349	1 (set of 16)	Element Koppeling
	39236906	1 (set of 16)	Element Koppeling
	39236898	1 (set of 16)	Element Koppeling
	54386586	1	<b>Pakket – Afblaasklep revisie</b>
	40068371	1	Ontluchter schuim
	40068389	1	Ontluchter / Ontmister
	39137492	2	Kit, magneetklep
	39327044	1	Revisie set Terugslagklep
39331038	2	Pakking Terugslagklep	
26000	39903281	2	Luchtfilter element
28000	39903281	2	Luchtfilter element
	39137492	2	Kit, magneetklep
30000	39903281	2	Luchtfilter element
32000	39903281	2	Luchtfilter element
	39911615	1	Oliefilter element
	**	49L	Smeermiddel
	40068371	1	Ontluchter schuim
	40068389	1	Ontluchter / Ontmister
	39137492	2	Kit, magneetklep
	54386586	1	<b>Pakket – Afblaasklep revisie</b>
	39327044	1	Revisie set Terugslagklep
39331038	2	Pakking Terugslagklep	
54386552	1	Set – Cilinder reparatie	
34000	39903281	2	Luchtfilter element
36000	39903281	2	Luchtfilter element
	39137492	2	Kit, magneetklep
38000	39903281	2	Luchtfilter element

# 87 ONDERHOUD

Hours	ccn	Qty	Description
40000	39903281	2	Luchtfiler element
	39911615	1	Oliefiler element
	**	49L	Smeermiddel
	40068371	1	Ontluchter schuim
	40068389	1	Ontluchter / Ontmister
	39137492	2	Kit, magneetklep
	54386586	1	<b>Pakket – Afblaasklep revisie</b>
	39249818	1	Terugslagklep
	39331038	2	Pakking Terugslagklep

Hours	ccn	Qty	Description
	**92837085	(1L)	ULTRA COOLANT Smeermiddel
	**92692284	(5L)	ULTRA COOLANT Smeermiddel
	**92692292	(25L)	ULTRA COOLANT Smeermiddel
	**39433735	(5 gal)	ULTRA COOLANT Smeermiddel
	**39433743	(55 gal)	ULTRA COOLANT Smeermiddel
	92844729	1	Vet, motor

Item	ccn	Class			Description					Description	
		1	2	3							
						39572581	0	0	1	Schlauch Oil Cooler Discharge WC	
1	39586508	0	1	1	Kupplung						
2	39903281	2	4	4	Luftfilterelement	21	39816954	0	0	1	Schlauch Air Inlet
3	39911615	1	2	2	Ölfilter element	22	40068371	0	0	1	Element Breather Foam
4	39467642	0	1	1	Element Thermostatventil (54°C)(129°F)	23	40068389	0	0	1	Element Breather Metallic
5	39213434	0	0	1	Pumpe (3000/3600 min <sup>-1</sup> )	24	54386610	0	0	1	Einlaß-/Ausblaseventil
5	39213442	0	0	1	Pumpe (1500/1800 min <sup>-1</sup> )	25	39242458	1	1	2	Sicherung
6	39877618	0	0	1	Meßwertgeber, Druck (0-1 bar)	26	39113527	1	1	2	Sicherung S90/110, 125HP 460/575V 150HP 575V
6	39929435	0	1	1	Meßwertgeber, Druck (0-7 bar)	27	39118484	1	1	2	Sicherung S132/150 125HP 230/380V 150HP 230/380/460V 200HP 380/460/575V
6	39875539	0	1	2	Meßwertgeber, Druck (0-14 bar)	28	39178728	2	2	4	Sicherung S90/110 125HP 460/575V 150HP 575V
7	39875570	0	1	1	Kabel, Wandler	29	39178736	2	2	4	Sicherung S132/150 125HP 230/380V 150HP 230/380/460V 200HP 380/460/575V
8	39568092	0	1	2	Sensor						
9	39182548	0	0	1	Rückschlagventil Condensate	30	39587894	0	0	1	Not-Aus – Taster 50Hz
10	39198569	0	0	2	Magnetventil Kondensat (NEMA 4)		39549167	0	0	1	Not-Aus – Taster 60Hz
11	39249818	0	0	1	Rückschlagventil Discharge	31	39196225	0	2	2	Scheinwerfer Power On
12	39324793	0	0	1	Sicherheitsventil Ablauf 50Hz	32	39201918	0	1	1	Filter AC Line
	39114145	0	0	1	Entlastungsventil 125HP 60Hz	33	39874425	0	1	1	Gedruckte Schaltung
	39117338	0	0	1	Entlastungsventil 150/200HP 60Hz	34	39897095	0	1	1	INTELLISYS – Kontrolleinheit
13	39331038	0	0	2	Dichtung Rückschlagventil	35	39161005	0	0	2	Schlauch Solenoid Valve to Cylinder
14	54397781	0	0	3	O-Ring (4")	36	39137492	0	0	2	Bausatz – Wartung Magnetventil
15	39324785	0	0	1	Sicherheitsventil Interstage 50Hz	37	39433735	0	3	3	Öl ULTRA COOLANT (20 litres – 5 U.S. Gallons)
	39163977	0	0	1	Sicherheitsventil 60Hz.	38	39253349	0	0	1	Element Drive Coupling S90, 150HP (194E) (Set of 16)
16	39172739	0	0	1	Magnetventil Load		39236906	0	0	1	Element Drive Coupling S90-150, 125/200HP (168E) (Set of 16)
	39198551	0	0	1	Magnetventil Load (NEMA 4)		39236898	0	0	1	Element Drive Coupling 150HP (148E) (Set of 16)
17	39167119	0	0	1	Entlastungsventil Oil	39	22128250	0	1	2	Reparatursatz Kontakte 50Hz for 88147251
18	39572581	0	0	1	Schlauch Oil Cooler Inlet AC		22128268	0	1	2	Reparatursatz Kontakte 50Hz for 89296164
	39572433	0	0	1	Schlauch Oil Cooler Inlet WC		22128276	0	1	2	Reparatursatz Kontakte 50Hz for 89296248
19	39572086	0	0	1	Schlauch Oil Pump Discharge	40	39251392	0	1	2	Reparatursatz Kontakte 60Hz for 39251038
20	39572433	0	0	1	Schlauch Oil Cooler Discharge AC						

	39251400	0	1	2	Reparatursatz Kontakte 60Hz for 39251046	39250600	0	1	2	Starter, Leistungs- schaltermotor, Lüfter WC (50Hz)
	39251418	0	1	2	Reparatursatz Kontakte 60Hz for 39251053					
	39251384	0	1	2	Reparatursatz Kontakte 60Hz for 39251525	45	39253158	1		Überlastrelais 150HP 460V Full voltage 125-150HP 230V 125-200HP 380V
41	22128151	0	1	2	Spulenbaugruppe 50Hz for 88147251	46	93454460	1		Klebstoff
	22128177	0	1	2	Spulenbaugruppe 50Hz for 89296164	47	93454452	1		Klebstoff
	22128185	0	1	2	Spulenbaugruppe 50Hz for 89296248	48	92844729	1		Schmiermittel, Motor 400g
	39251335	0	1	2	Spulenbaugruppe 60Hz for 39251004 & 39251020					
	39251343	0	1	2	Spulenbaugruppe 60Hz for 39251525					
	39251350	0	1	2	Spulenbaugruppe 60Hz for 39251038					
	39251368	0	1	2	Spulenbaugruppe 60Hz for 39251046					
	39251376	0	1	2	Spulenbaugruppe 60Hz for 39251053					
42	89296321	0	1	2	Überlastrelais (Main Motor) 90KW					
	89296347	0	1	2	Überlastrelais (Main Motor) 110KW					
	89296354	0	1	2	Überlastrelais (Main Motor) 132-150KW					
43	39251103	0	1	2	Überlastrelais 125HP 380V 150HP 380/460V 200HP 460/575V					
	39251095	0	1	2	Überlastrelais 125HP 460V 150HP 575V					
	39251087	0	1	2	Überlastrelais 125HP 575V					
44	39251236	0	1	2	Starter, Leistungs- schaltermotor, Lüfter  125-150HP 230V WC					
	39252887	0	1	2	Starter, Leistungs- schaltermotor, Lüfter  125-150HP 230V AC					
	39251210	0	1	2	Starter, Leistungs- schaltermotor, Lüfter 125-200HP 575V WC					
	39251228	0	1	2	Starter, Leistungs- schaltermotor, Lüfter 125-120HP 380/460V WC					
	39251269	0	1	2	Starter, Leistungs- schaltermotor, Lüfter 125-200HP 460/575V AC					
	39251277	0	1	2	Starter, Leistungs- schaltermotor, Lüfter 125-200HP 380V AC					
	39250626	0	1	2	Starter, Leistungs- schaltermotor, Lüfter AC (50Hz)					

Item	ccn	Qty	Description
49	54386552	1	<b>BAUSATZ – ZYLINDERREPARATUR</b>
50	54386586	1	<b>KIT – AUSBLASVENTIL INSTANDSETZUNG</b>
51	88159223	1 x 250ml	Klebstoff, <i>Loctite</i>
52	88159231	1 x 50ml	Klebstoff, <i>Loctite</i>
53	88159249	1 x 10ml	Klebstoff, <i>Loctite</i>
54	88159256	1 x 50ml	Klebstoff, <i>Loctite</i>

Hours	ccn	Qty	Description
150	39911615	1	Ölfilter element
2000	39903281	2	Luftfilterelement
4000	39903281	2	Luftfilterelement
	39137492	2	Rep.–Satz, Magnetventil
6000	39903281	2	Luftfilterelement
8000	39903281	2	Luftfilterelement
	39911615	1	Ölfilter element
	**	49L	Öl
	39137492	2	Rep.–Satz, Magnetventil
	40068371	1	Schaumstoff– Ventilationsöffnung
	40068389	1	Entlüfter / Demister
	54386586	1	<b>Kit – Ausblasventil Instandsetzung</b>
	39327044	1	Kit – motorüberholung Rückschlagventil
39331038	2	Dichtung Rückschlagventil	
10000	39903281	2	Luftfilterelement
12000	39903281	2	Luftfilterelement
	39137492	2	Rep.–Satz, Magnetventil
14000	39903281	2	Luftfilterelement
16000	39903281	2	Luftfilterelement
	39911615	1	Ölfilter element
	**	49L	Öl
	39137492	2	Rep.–Satz, Magnetventil
	40068371	1	Schaumstoff– Ventilationsöffnung
	40068389	1	Entlüfter / Demister
	54386586	1	<b>Kit – Ausblasventil Instandsetzung</b>
	39327044	1	Kit – motorüberholung Rückschlagventil
	39331038	2	Dichtung Rückschlagventil
54386552	1	Bausatz – Zylinderreparatur	
18000	39903281	2	Luftfilterelement
20000	39903281	2	Luftfilterelement
	39137492	2	Rep.–Satz, Magnetventil
22000	39903281	2	Luftfilterelement

Hours	ccn	Qty	Description
24000	39903281	2	Luftfilterelement
	39911615	1	Ölfilter element
	**	49L	Öl
	39253349	1 (set of 16)	Element Kupplung
	39236906	1 (set of 16)	Element Kupplung
	39236898	1 (set of 16)	Element Kupplung
	54386586	1	<b>Kit – Ausblasventil Instandsetzung</b>
	40068371	1	Schaumstoff– Ventilationsöffnung
	40068389	1	Entlüfter / Demister
	39137492	2	Rep.–Satz, Magnetventil
	39327044	1	Kit – motorüberholung Rückschlagventil
39331038	2	Dichtung Rückschlagventil	
26000	39903281	2	Luftfilterelement
28000	39903281	2	Luftfilterelement
	39137492	2	Rep.–Satz, Magnetventil
30000	39903281	2	Luftfilterelement
32000	39903281	2	Luftfilterelement
	39911615	1	Ölfilter element
	**	49L	Öl
	40068371	1	Schaumstoff– Ventilationsöffnung
	40068389	1	Entlüfter / Demister
	39137492	2	Rep.–Satz, Magnetventil
	54386586	1	<b>Kit – Ausblasventil Instandsetzung</b>
	39327044	1	Kit – motorüberholung Rückschlagventil
	39331038	2	Dichtung Rückschlagventil
54386552	1	Bausatz – Zylinderreparatur	
34000	39903281	2	Luftfilterelement
36000	39903281	2	Luftfilterelement
	39137492	2	Rep.–Satz, Magnetventil
38000	39903281	2	Luftfilterelement

# 91 WARTUNG

Hours	ccn	Qty	Description
40000	39903281	2	Luftfilterelement
	39911615	1	Ölfilter element
	**	49L	Öl
	40068371	1	Schaumstoff- Ventilationsöffnung
	40068389	1	Entlüfter / Demister
	39137492	2	Rep.-Satz, Magnetventil
	54386586	1	<b>Kit – Ausblasventil Instandsetzung</b>
	39249818	1	Rückschlagventil
	39331038	2	Dichtung Rückschlagventil

Hours	ccn	Qty	Description
	**92837085	(1L)	ULTRA COOLANT Öl
	**92692284	(5L)	ULTRA COOLANT Öl
	**92692292	(25L)	ULTRA COOLANT Öl
	**39433735	(5 gal)	ULTRA COOLANT Öl
	**39433743	(55 gal)	ULTRA COOLANT Öl
	92844729	1	Schmiermittel, Motor

Item	ccn	Class			Description						
		1	2	3							
						39572581	0	0	1	Mangueira Oil Cooler Discharge WC	
1	39586508	0	1	1	Acoplamento						
2	39903281	2	4	4	Elemento de filtro de ar	21	39816954	0	0	1	Mangueira Air Inlet
3	39911615	1	2	2	Elemento de filtro de óleo	22	40068371	0	0	1	Elemento Breather Foam
4	39467642	0	1	1	Elemento Válvula termostática (54°C)(129°F)	23	40068389	0	0	1	Elemento Breather Metallic
5	39213434	0	0	1	Bomba (3000/3600 min <sup>-1</sup> )	24	54386610	0	0	1	Válvula de descarga
5	39213442	0	0	1	Bomba (1500/1800 min <sup>-1</sup> )	25	39242458	1	1	2	Fusível
6	39877618	0	0	1	Transdutor (0-1 bar)	26	39113527	1	1	2	Fusível S90/110, 125HP 460/575V 150HP 575V
6	39929435	0	1	1	Transdutor (0-7 bar)	27	39118484	1	1	2	Fusível S132/150 125HP 230/380V 150HP 230/380/460V 200HP 380/460/575V
6	39875539	0	1	2	Transdutor (0-14 bar)	28	39178728	2	2	4	Fusível S90/110 125HP 460/575V 150HP 575V
7	39875570	0	1	1	Cabo, Transdutor	29	39178736	2	2	4	Fusível S132/150 125HP 230/380V 150HP 230/380/460V 200HP 380/460/575V
8	39568092	0	1	2	Sensor	30	39587894	0	0	1	Paragem de emergencia 50Hz
9	39182548	0	0	1	Válvula de retenção Condensate		39549167	0	0	1	Paragem de emergencia 60Hz
10	39198569	0	0	2	Electroválvula Condensar (NEMA 4)	31	39196225	0	2	2	Farolim Power On
11	39249818	0	0	1	Válvula de retenção Discharge	32	39201918	0	1	1	Filtro AC Line
12	39324793	0	0	1	Válvula de segurança Descarga 50Hz	33	39874425	0	1	1	Placa de circuito
	39114145	0	0	1	Válvula de descarga 125HP 60Hz	34	39897095	0	1	1	Controlador INTELLISYS
	39117338	0	0	1	Válvula de descarga 150/200HP 60Hz	35	39161005	0	0	2	Mangueira Solenoid Valve to Cylinder
13	39331038	0	0	2	Junta Válvula de retenção	36	39137492	0	0	2	Kit de service Electroválvula
14	54397781	0	0	3	'O' ring (4")	37	39433735	0	3	3	Lubrificante ULTRA COOLANT (20 litres - 5 U.S. Gallons)
15	39324785	0	0	1	Válvula de segurança Interstage 50Hz	38	39253349	0	0	1	Elemento Drive Coupling S90, 150HP (194E) (Set of 16)
	39163977	0	0	1	Válvula de segurança 60Hz.		39236906	0	0	1	Elemento Drive Coupling S90-150, 125/200HP (168E) (Set of 16)
16	39172739	0	0	1	Electroválvula Load		39236898	0	0	1	Elemento Drive Coupling 150HP (148E) (Set of 16)
	39198551	0	0	1	Electroválvula Load (NEMA 4)	39	22128250	0	1	2	Kit - Contactos 50Hz for 88147251
17	39167119	0	0	1	Válvula de descarga Oil		22128268	0	1	2	Kit - Contactos 50Hz for 89296164
18	39572581	0	0	1	Mangueira Oil Cooler Inlet AC		22128276	0	1	2	Kit - Contactos 50Hz for 89296248
	39572433	0	0	1	Mangueira Oil Cooler Inlet WC	40	39251392	0	1	2	Kit - Contactos 60Hz for 39251038
19	39572086	0	0	1	Mangueira Oil Pump Discharge						
20	39572433	0	0	1	Mangueira Oil Cooler Discharge AC						

# 93 RECOMENDAÇÃO DE PEÇAS

	39251400	0	1	2	Kit – Contactos 60Hz for 39251046
	39251418	0	1	2	Kit – Contactos 60Hz for 39251053
	39251384	0	1	2	Kit – Contactos 60Hz for 39251525
41	22128151	0	1	2	Bobina completa 50Hz for 88147251
	22128177	0	1	2	Bobina completa 50Hz for 89296164
	22128185	0	1	2	Bobina completa 50Hz for 89296248
	39251335	0	1	2	Bobina completa 60Hz for 39251004 & 39251020
	39251343	0	1	2	Bobina completa 60Hz for 39251525
	39251350	0	1	2	Bobina completa 60Hz for 39251038
	39251368	0	1	2	Bobina completa 60Hz for 39251046
	39251376	0	1	2	Bobina completa 60Hz for 39251053
42	89296321	0	1	2	Relé de sobrecarga (Main Motor) 90KW
	89296347	0	1	2	Relé de sobrecarga (Main Motor) 110KW
	89296354	0	1	2	Relé de sobrecarga (Main Motor) 132–150KW
43	39251103	0	1	2	Relé de sobrecarga 125HP 380V 150HP 380/460V 200HP 460/575V
	39251095	0	1	2	Relé de sobrecarga 125HP 460V 150HP 575V
	39251087	0	1	2	Relé de sobrecarga 125HP 575V
44	39251236	0	1	2	Arrancador, disjuntor a motor, ventoinh 125–150HP 230V WC
	39252887	0	1	2	Arrancador, disjuntor a motor, ventoinh 125–150HP 230V AC
	39251210	0	1	2	Arrancador, disjuntor a motor, ventoinh 125–200HP 575V WC
	39251228	0	1	2	Arrancador, disjuntor a motor, ventoinh 125–120HP 380/460V WC
	39251269	0	1	2	Arrancador, disjuntor a motor, ventoinh 125–200HP 460/575V AC
	39251277	0	1	2	Arrancador, disjuntor a motor, ventoinh 125–200HP 380V AC
	39250626	0	1	2	Arrancador, disjuntor a motor, ventoinh AC (50Hz)
	39250600	0	1	2	Arrancador, disjuntor a motor, ventoinh WC (50Hz)
45	39253158	1			Relé de sobrecarga 150HP 460V Full voltage 125–150HP 230V 125–200HP 380V
46	93454460	1			Adesivo

47	93454452	1	Adesivo
48	92844729	1	Massa lubrificação, motor 400g

Item	ccn	Qty	Description
49	54386552	1	<b>KIT REPARAÇÃO DO CILINDRO</b>
50	54386586	1	<b>KIT – VÁLVULA DE DESCARGA GERAL</b>
51	88159223	1 x 250ml	Cola, <i>Loctite</i>
52	88159231	1 x 50ml	Cola, <i>Loctite</i>
53	88159249	1 x 10ml	Cola, <i>Loctite</i>
54	88159256	1 x 50ml	Cola, <i>Loctite</i>

Hours	ccn	Qty	Description
150	39911615	1	Elemento de filtro de óleo
2000	39903281	2	Elemento de filtro de ar
4000	39903281	2	Elemento de filtro de ar
	39137492	2	Kit, electroválvula
6000	39903281	2	Elemento de filtro de ar
8000	39903281	2	Elemento de filtro de ar
	39911615	1	Elemento de filtro de óleo
	**	49L	Lubrificante
	39137492	2	Kit, electroválvula
	40068371	1	Espuma respiradoura
	40068389	1	Respirador / Eliminator de neblina
	54386586	1	<b>Kit – válvula de descarga geral</b>
	39327044	1	Kit – manutenção Válvula de retenção
39331038	2	Junta Válvula de retenção	
10000	39903281	2	Elemento de filtro de ar
12000	39903281	2	Elemento de filtro de ar
	39137492	2	Kit, electroválvula
14000	39903281	2	Elemento de filtro de ar
16000	39903281	2	Elemento de filtro de ar
	39911615	1	Elemento de filtro de óleo
	**	49L	Lubrificante
	39137492	2	Kit, electroválvula
	40068371	1	Espuma respiradoura
	40068389	1	Respirador / Eliminator de neblina
	54386586	1	<b>Kit – válvula de descarga geral</b>
	39327044	1	Kit – manutenção Válvula de retenção
39331038	2	Junta Válvula de retenção	
54386552	1	Kit – reparação do cilindro	
18000	39903281	2	Elemento de filtro de ar
20000	39903281	2	Elemento de filtro de ar
	39137492	2	Kit, electroválvula
22000	39903281	2	Elemento de filtro de ar

Hours	ccn	Qty	Description
24000	39903281	2	Elemento de filtro de ar
	39911615	1	Elemento de filtro de óleo
	**	49L	Lubrificante
	39253349	1 (set of 16)	Elemento Acoplamento
	39236906	1 (set of 16)	Elemento Acoplamento
	39236898	1 (set of 16)	Elemento Acoplamento
	54386586	1	<b>Kit – válvula de descarga geral</b>
	40068371	1	Espuma respiradoura
	40068389	1	Respirador / Eliminator de neblina
	39137492	2	Kit, electroválvula
	39327044	1	Kit – manutenção Válvula de retenção
	39331038	2	Junta Válvula de retenção
26000	39903281	2	Elemento de filtro de ar
28000	39903281	2	Elemento de filtro de ar
	39137492	2	Kit, electroválvula
30000	39903281	2	Elemento de filtro de ar
32000	39903281	2	Elemento de filtro de ar
	39911615	1	Elemento de filtro de óleo
	**	49L	Lubrificante
	40068371	1	Espuma respiradoura
	40068389	1	Respirador / Eliminator de neblina
	39137492	2	Kit, electroválvula
	54386586	1	<b>Kit – válvula de descarga geral</b>
	39327044	1	Kit – manutenção Válvula de retenção
39331038	2	Junta Válvula de retenção	
54386552	1	Kit – reparação do cilindro	
34000	39903281	2	Elemento de filtro de ar
36000	39903281	2	Elemento de filtro de ar
	39137492	2	Kit, electroválvula
38000	39903281	2	Elemento de filtro de ar

# 95 MANUTENÇÃO

Hours	ccn	Qty	Description
40000	39903281	2	Elemento de filtro de ar
	39911615	1	Elemento de filtro de óleo
	**	49L	Lubrificante
	40068371	1	Espuma respiradoura
	40068389	1	Respirador / Eliminador de neblina
	39137492	2	Kit, electroválvula
	54386586	1	<b>Kit – válvula de descarga geral</b>
	39249818	1	Válvula de retenção
	39331038	2	Junta Válvula de retenção

Hours	ccn	Qty	Description
	**92837085	(1L)	ULTRA COOLANT Lubrificante
	**92692284	(5L)	ULTRA COOLANT Lubrificante
	**92692292	(25L)	ULTRA COOLANT Lubrificante
	**39433735	(5 gal)	ULTRA COOLANT Lubrificante
	**39433743	(55 gal)	ULTRA COOLANT Lubrificante
	92844729	1	Massa lubrificação, motor

Item	ccn	Class			Description						
		1	2	3							
						39572581	0	0	1	Tubo, flessibile Oil Cooler Discharge WC	
1	39586508	0	1	1	Accoppiamento						
2	39903281	2	4	4	Elemento filtro aria	21	39816954	0	0	1	Tubo, flessibile Air Inlet
3	39911615	1	2	2	Elemento filtro olio	22	40068371	0	0	1	Elemento Breather Foam
4	39467642	0	1	1	Elemento Valvola termostatica (54°C)(129°F)	23	40068389	0	0	1	Elemento Breather Metallic
5	39213434	0	0	1	Pompa (3000/3600 min <sup>-1</sup> )	24	54386610	0	0	1	Valvola di scarico
5	39213442	0	0	1	Pompa (1500/1800 min <sup>-1</sup> )	25	39242458	1	1	2	Fusibili
6	39877618	0	0	1	Trasduttore di pressione (0-1 bar)	26	39113527	1	1	2	Fusibili S90/110, 125HP 460/575V 150HP 575V
6	39929435	0	1	1	Trasduttore di pressione (0-7 bar)	27	39118484	1	1	2	Fusibili S132/150 125HP 230/380V 150HP 230/380/460V 200HP 380/460/575V
6	39875539	0	1	2	Trasduttore di pressione (0-14 bar)	28	39178728	2	2	4	Fusibili S90/110 125HP 460/575V 150HP 575V
7	39875570	0	1	1	Cavo, Trasduttore	29	39178736	2	2	4	Fusibili S132/150 125HP 230/380V 150HP 230/380/460V 200HP 380/460/575V
8	39568092	0	1	2	Sensore di temperatura	30	39587894	0	0	1	Interruttore, arresto emergenza 50Hz
9	39182548	0	0	1	Valvola di controllo Condensate		39549167	0	0	1	Interruttore, arresto emergenza 60Hz
10	39198569	0	0	2	Valvola, solenoide Condensa. (NEMA 4)	31	39196225	0	2	2	Luce Power On
11	39249818	0	0	1	Valvola di controllo Discharge	32	39201918	0	1	1	Filtro AC Line
12	39324793	0	0	1	Valvola di sicurezza Scarico. 50Hz	33	39874425	0	1	1	Circuito di bordo
	39114145	0	0	1	Valvola di sicurezza 125HP 60Hz	34	39897095	0	1	1	Controllo INTELLISYS
	39117338	0	0	1	Valvola di sicurezza 150/200HP 60Hz	35	39161005	0	0	2	Tubo, flessibile Solenoid Valve to Cylinder
13	39331038	0	0	2	Guarnizione Valvola di controllo	36	39137492	0	0	2	Kit assistenza Valvola, solenoide
14	54397781	0	0	3	Tenuta (4")	37	39433735	0	3	3	Olje ULTRA COOLANT (20 litres - 5 U.S. Gallons)
15	39324785	0	0	1	Valvola di sicurezza Interstage 50Hz	38	39253349	0	0	1	Elemento Drive Coupling S90, 150HP (194E) (Set of 16)
	39163977	0	0	1	Valvola di sicurezza 60Hz.		39236906	0	0	1	Elemento Drive Coupling S90-150, 125/200HP (168E) (Set of 16)
16	39172739	0	0	1	Valvola, solenoide Load		39236898	0	0	1	Elemento Drive Coupling 150HP (148E) (Set of 16)
	39198551	0	0	1	Valvola, solenoide Load (NEMA 4)	39	22128250	0	1	2	Kit Di contatti 50Hz for 88147251
17	39167119	0	0	1	Valvola di sicurezza Oil		22128268	0	1	2	Kit Di contatti 50Hz for 89296164
18	39572581	0	0	1	Tubo, flessibile Oil Cooler Inlet AC		22128276	0	1	2	Kit Di contatti 50Hz for 89296248
	39572433	0	0	1	Tubo, flessibile Oil Cooler Inlet WC	40	39251392	0	1	2	Kit Di contatti 60Hz for 39251038
19	39572086	0	0	1	Tubo, flessibile Oil Pump Discharge						
20	39572433	0	0	1	Tubo, flessibile Oil Cooler Discharge AC						

# 97 PARTI RACCOMANDATE

	39251400	0	1	2	Kit Di contatti 60Hz for 39251046
	39251418	0	1	2	Kit Di contatti 60Hz for 39251053
	39251384	0	1	2	Kit Di contatti 60Hz for 39251525
41	22128151	0	1	2	Bobina gruppo 50Hz for 88147251
	22128177	0	1	2	Bobina gruppo 50Hz for 89296164
	22128185	0	1	2	Bobina gruppo 50Hz for 89296248
	39251335	0	1	2	Bobina gruppo 60Hz for 39251004 & 39251020
	39251343	0	1	2	Bobina gruppo 60Hz for 39251525
	39251350	0	1	2	Bobina gruppo 60Hz for 39251038
	39251368	0	1	2	Bobina gruppo 60Hz for 39251046
	39251376	0	1	2	Bobina gruppo 60Hz for 39251053
42	89296321	0	1	2	Relé di sovraccarico (Main Motor) 90KW
	89296347	0	1	2	Relé di sovraccarico (Main Motor) 110KW
	89296354	0	1	2	Relé di sovraccarico (Main Motor) 132-150KW
43	39251103	0	1	2	Relé di sovraccarico 125HP 380V 150HP 380/460V 200HP 460/575V
	39251095	0	1	2	Relé di sovraccarico 125HP 460V 150HP 575V
	39251087	0	1	2	Relé di sovraccarico 125HP 575V
44	39251236	0	1	2	Motorino d'avviamento, manuale, ventola 125-150HP 230V WC
	39252887	0	1	2	Motorino d'avviamento, manuale, ventola 125-150HP 230V AC
	39251210	0	1	2	Motorino d'avviamento, manuale, ventola 125-200HP 575V WC
	39251228	0	1	2	Motorino d'avviamento, manuale, ventola 125-120HP 380/460V WC
	39251269	0	1	2	Motorino d'avviamento, manuale, ventola 125-200HP 460/575V AC
	39251277	0	1	2	Motorino d'avviamento, manuale, ventola 125-200HP 380V AC
	39250626	0	1	2	Motorino d'avviamento, manuale, ventola AC (50Hz)
	39250600	0	1	2	Motorino d'avviamento, manuale, ventola WC (50Hz)
45	39253158	1			Relé di sovraccarico 150HP 460V Full voltage 125-150HP 230V 125-200HP 380V
46	93454460	1			Adesivo

47	93454452	1	Adesivo
48	92844729	1	Grasso, motore 400g

Item	ccn	Qty	Description
49	54386552	1	<b>KIT - MANUTENZIONE CILINDRO</b>
50	54386586	1	<b>KIT - REVISIONE VALVOLA DI SCARICO</b>
51	88159223	1 x 250ml	Loctite
52	88159231	1 x 50ml	Loctite
53	88159249	1 x 10ml	Loctite
54	88159256	1 x 50ml	Loctite

Hours	ccn	Qty	Description
150	39911615	1	Elemento filtro olio
2000	39903281	2	Elemento filtro aria
4000	39903281	2	Elemento filtro aria
	39137492	2	Kit, valvola solenoide
6000	39903281	2	Elemento filtro aria
8000	39903281	2	Elemento filtro aria
	39911615	1	Elemento filtro olio
	**	49L	Olie
	39137492	2	Kit, valvola solenoide
	40068371	1	Sfiatatoio espanso.
	40068389	1	Sbrinatore sfiatatoio
	54386586	1	<b>Kit – Revisione valvola di scarico</b>
	39327044	1	Kit–revisione Valvola di controllo
39331038	2	Guarnizione Valvola di controllo	
10000	39903281	2	Elemento filtro aria
12000	39903281	2	Elemento filtro aria
	39137492	2	Kit, valvola solenoide
14000	39903281	2	Elemento filtro aria
16000	39903281	2	Elemento filtro aria
	39911615	1	Elemento filtro olio
	**	49L	Olie
	39137492	2	Kit, valvola solenoide
	40068371	1	Sfiatatoio espanso.
	40068389	1	Sbrinatore sfiatatoio
	54386586	1	<b>Kit – Revisione valvola di scarico</b>
	39327044	1	Kit–revisione Valvola di controllo
	39331038	2	Guarnizione Valvola di controllo
54386552	1	Kit – Manutenzione Cilindro	
18000	39903281	2	Elemento filtro aria
20000	39903281	2	Elemento filtro aria
	39137492	2	Kit, valvola solenoide
22000	39903281	2	Elemento filtro aria

Hours	ccn	Qty	Description
24000	39903281	2	Elemento filtro aria
	39911615	1	Elemento filtro olio
	**	49L	Olie
	39253349	1 (set of 16)	Elemento Accoppiamento
	39236906	1 (set of 16)	Elemento Accoppiamento
	39236898	1 (set of 16)	Elemento Accoppiamento
	54386586	1	<b>Kit – Revisione valvola di scarico</b>
	40068371	1	Sfiatatoio espanso.
	40068389	1	Sbrinatore sfiatatoio
	39137492	2	Kit, valvola solenoide
	39327044	1	Kit–revisione Valvola di controllo
39331038	2	Guarnizione Valvola di controllo	
26000	39903281	2	Elemento filtro aria
28000	39903281	2	Elemento filtro aria
	39137492	2	Kit, valvola solenoide
30000	39903281	2	Elemento filtro aria
32000	39903281	2	Elemento filtro aria
	39911615	1	Elemento filtro olio
	**	49L	Olie
	40068371	1	Sfiatatoio espanso.
	40068389	1	Sbrinatore sfiatatoio
	39137492	2	Kit, valvola solenoide
	54386586	1	<b>Kit – Revisione valvola di scarico</b>
	39327044	1	Kit–revisione Valvola di controllo
	39331038	2	Guarnizione Valvola di controllo
54386552	1	Kit – Manutenzione Cilindro	
34000	39903281	2	Elemento filtro aria
36000	39903281	2	Elemento filtro aria
	39137492	2	Kit, valvola solenoide
38000	39903281	2	Elemento filtro aria

# 99 MANUTENZIONE

Hours	ccn	Qty	Description
40000	39903281	2	Elemento filtro aria
	39911615	1	Elemento filtro olio
	**	49L	Olie
	40068371	1	Sfiatatoio espanso.
	40068389	1	Sbrinatoro sfiatatoio
	39137492	2	Kit, valvola solenoide
	54386586	1	<b>Kit – Revisione valvola di scarico</b>
	39249818	1	Valvola di controllo
	39331038	2	Guarnizione Valvola di controllo

Hours	ccn	Qty	Description
	**92837085	(1L)	ULTRA COOLANT Olie
	**92692284	(5L)	ULTRA COOLANT Olie
	**92692292	(25L)	ULTRA COOLANT Olie
	**39433735	(5 gal)	ULTRA COOLANT Olie
	**39433743	(55 gal)	ULTRA COOLANT Olie
	92844729	1	Grasso, motore

# PIEZAS RECOMENDADAS 100

Item	ccn	Class			Description					Description
		1	2	3						
										39572581 0 0 1 Manguera Oil Cooler Discharge WC
1	39586508	0	1	1	Acoplamiento					
2	39903281	2	4	4	Elemento filtro de aire	21	39816954	0	0	1 Manguera Air Inlet
3	39911615	1	2	2	Elemento filtro de aceite	22	40068371	0	0	1 Elemento Breather Foam
4	39467642	0	1	1	Elemento Válvula termostática (54°C)(129°F)	23	40068389	0	0	1 Elemento Breather Metallic
5	39213434	0	0	1	Bomba (3000/3600 min <sup>-1</sup> )	24	54386610	0	0	1 Válvula de purga/entrada
5	39213442	0	0	1	Bomba (1500/1800 min <sup>-1</sup> )	25	39242458	1	1	2 Fusible
6	39877618	0	0	1	Transductor de presión (0-1 bar)	26	39113527	1	1	2 Fusible S90/110, 125HP 460/575V 150HP 575V
6	39929435	0	1	1	Transductor de presión (0-7 bar)	27	39118484	1	1	2 Fusible S132/150 125HP 230/380V 150HP 230/380/460V 200HP 380/460/575V
6	39875539	0	1	2	Transductor de presión (0-14 bar)	28	39178728	2	2	4 Fusible S90/110 125HP 460/575V 150HP 575V
7	39875570	0	1	1	Cable, Transductor	29	39178736	2	2	4 Fusible S132/150 125HP 230/380V 150HP 230/380/460V 200HP 380/460/575V
8	39568092	0	1	2	Sensor, temperature	30	39587894	0	0	1 Parada de emergencia 50Hz
9	39182548	0	0	1	Válvula antirretorno Condensate		39549167	0	0	1 Parada de emergencia 60Hz
10	39198569	0	0	2	Válvula de solenoide Condensado (NEMA 4)	31	39196225	0	2	2 Luz Power On
11	39249818	0	0	1	Válvula antirretorno Discharge	32	39201918	0	1	1 Filtro AC Line
12	39324793	0	0	1	Válvula de seguridad Descarga 50Hz	33	39874425	0	1	1 Tarjeta impresa
	39114145	0	0	1	Válvula de desahogo 125HP 60Hz	34	39897095	0	1	1 Controlador INTELLISYS
	39117338	0	0	1	Válvula de desahogo 150/200HP 60Hz	35	39161005	0	0	2 Manguera Solenoid Valve to Cylinder
13	39331038	0	0	2	Junta Válvula antirretorno	36	39137492	0	0	2 Kit de servicio Válvula de solenoide
14	54397781	0	0	3	Junta tórica (4")	37	39433735	0	3	3 Lubricante ULTRA COOLANT (20 litros - 5 U.S. Gallons)
15	39324785	0	0	1	Válvula de seguridad Interstage 50Hz	38	39253349	0	0	1 Elemento Drive Coupling S90, 150HP (194E) (Set of 16)
	39163977	0	0	1	Válvula de seguridad 60Hz.		39236906	0	0	1 Elemento Drive Coupling S90-150, 125/200HP (168E) (Set of 16)
16	39172739	0	0	1	Válvula de solenoide Load	39	22128250	0	1	2 Kit - Contactos 50Hz for 88147251
	39198551	0	0	1	Válvula de solenoide Load (NEMA 4)		22128268	0	1	2 Kit - Contactos 50Hz for 89296164
17	39167119	0	0	1	Válvula de desahogo Oil		22128276	0	1	2 Kit - Contactos 50Hz for 89296248
18	39572581	0	0	1	Manguera Oil Cooler Inlet AC	40	39251392	0	1	2 Kit - Contactos 60Hz for 39251038
	39572433	0	0	1	Manguera Oil Cooler Inlet WC					
19	39572086	0	0	1	Manguera Oil Pump Discharge					
20	39572433	0	0	1	Manguera Oil Cooler Discharge AC					

# 101 PIEZAS RECOMENDADAS

	39251400	0	1	2	Kit – Contactos 60Hz for 39251046
	39251418	0	1	2	Kit – Contactos 60Hz for 39251053
	39251384	0	1	2	Kit – Contactos 60Hz for 39251525
41	22128151	0	1	2	Conjunto de serpentín 50Hz for 88147251
	22128177	0	1	2	Conjunto de serpentín 50Hz for 89296164
	22128185	0	1	2	Conjunto de serpentín 50Hz for 89296248
	39251335	0	1	2	Conjunto de serpentín 60Hz for 39251004 & 39251020
	39251343	0	1	2	Conjunto de serpentín 60Hz for 39251525
	39251350	0	1	2	Conjunto de serpentín 60Hz for 39251038
	39251368	0	1	2	Conjunto de serpentín 60Hz for 39251046
	39251376	0	1	2	Conjunto de serpentín 60Hz for 39251053
42	89296321	0	1	2	Relé de sobrecarga (Main Motor) 90KW
	89296347	0	1	2	Relé de sobrecarga (Main Motor) 110KW
	89296354	0	1	2	Relé de sobrecarga (Main Motor) 132–150KW
43	39251103	0	1	2	Relé de sobrecarga 125HP 380V 150HP 380/460V 200HP 460/575V
	39251095	0	1	2	Relé de sobrecarga 125HP 460V 150HP 575V
	39251087	0	1	2	Relé de sobrecarga 125HP 575V
44	39251236	0	1	2	Arranque, motor manual, ventilador 125–150HP 230V WC
	39252887	0	1	2	Arranque, motor manual, ventilador 125–150HP 230V AC
	39251210	0	1	2	Arranque, motor manual, ventilador 125–200HP 575V WC
	39251228	0	1	2	Arranque, motor manual, ventilador 125–120HP 380/460V WC
	39251269	0	1	2	Arranque, motor manual, ventilador 125–200HP 460/575V AC
	39251277	0	1	2	Arranque, motor manual, ventilador 125–200HP 380V AC
	39250626	0	1	2	Arranque, motor manual, ventilador AC (50Hz)
	39250600	0	1	2	Arranque, motor manual, ventilador WC (50Hz)
45	39253158	1			Relé de sobrecarga 150HP 460V Full voltage 125–150HP 230V 125–200HP 380V
46	93454460	1			Adhesivo

47	93454452	1	Adhesivo
48	92844729	1	Grasa, motor 400g

Item	ccn	Qty	Description
49	54386552	1	<b>KIT- REPARACIÓN CILINDRO</b>
50	54386586	1	<b>KIT – REVISION DE VALVUILA DE SEGURIDAD</b>
51	88159223	1 x 250ml	Adhesivo, <i>Loctite</i>
52	88159231	1 x 50ml	Adhesivo, <i>Loctite</i>
53	88159249	1 x 10ml	Adhesivo, <i>Loctite</i>
54	88159256	1 x 50ml	Adhesivo, <i>Loctite</i>

Hours	ccn	Qty	Description
150	39911615	1	Elemento filtro de aceite
2000	39903281	2	Elemento filtro de aire
4000	39903281	2	Elemento filtro de aire
	39137492	2	Kit, válvula de solenoide
6000	39903281	2	Elemento filtro de aire
8000	39903281	2	Elemento filtro de aire
	39911615	1	Elemento filtro de aceite
	**	49L	Lubricante
	39137492	2	Kit, válvula de solenoide
	40068371	1	Filtro de espuma
	40068389	1	Respiradero / Desempañador
	54386586	1	<b>Kit – Revisión de válvula de seguridad</b>
	39327044	1	Kit – revision general Válvula antirretorno
39331038	2	Junta Válvula antirretorno	
10000	39903281	2	Elemento filtro de aire
12000	39903281	2	Elemento filtro de aire
	39137492	2	Kit, válvula de solenoide
14000	39903281	2	Elemento filtro de aire
16000	39903281	2	Elemento filtro de aire
	39911615	1	Elemento filtro de aceite
	**	49L	Lubricante
	39137492	2	Kit, válvula de solenoide
	40068371	1	Filtro de espuma
	40068389	1	Respiradero / Desempañador
	54386586	1	<b>Kit – Revisión de válvula de seguridad</b>
	39327044	1	Kit – revision general Válvula antirretorno
39331038	2	Junta Válvula antirretorno	
54386552	1	Kit– Reparación Cilindro	
18000	39903281	2	Elemento filtro de aire
20000	39903281	2	Elemento filtro de aire
	39137492	2	Kit, válvula de solenoide
22000	39903281	2	Elemento filtro de aire

Hours	ccn	Qty	Description
24000	39903281	2	Elemento filtro de aire
	39911615	1	Elemento filtro de aceite
	**	49L	Lubricante
	39253349	1 (set of 16)	Elemento Acoplamiento
	39236906	1 (set of 16)	Elemento Acoplamiento
	39236898	1 (set of 16)	Elemento Acoplamiento
	54386586	1	<b>Kit – Revisión de válvula de seguridad</b>
	40068371	1	Filtro de espuma
	40068389	1	Respiradero / Desempañador
	39137492	2	Kit, válvula de solenoide
	39327044	1	Kit – revision general Válvula antirretorno
39331038	2	Junta Válvula antirretorno	
26000	39903281	2	Elemento filtro de aire
28000	39903281	2	Elemento filtro de aire
	39137492	2	Kit, válvula de solenoide
30000	39903281	2	Elemento filtro de aire
32000	39903281	2	Elemento filtro de aire
	39911615	1	Elemento filtro de aceite
	**	49L	Lubricante
	40068371	1	Filtro de espuma
	40068389	1	Respiradero / Desempañador
	39137492	2	Kit, válvula de solenoide
	54386586	1	<b>Kit – Revisión de válvula de seguridad</b>
	39327044	1	Kit – revision general Válvula antirretorno
39331038	2	Junta Válvula antirretorno	
54386552	1	Kit– Reparación Cilindro	
34000	39903281	2	Elemento filtro de aire
36000	39903281	2	Elemento filtro de aire
	39137492	2	Kit, válvula de solenoide
38000	39903281	2	Elemento filtro de aire

# 103 MANTENIMIENTO

Hours	ccn	Qty	Description
40000	39903281	2	Elemento filtro de aire
	39911615	1	Elemento filtro de aceite
	**	49L	Lubricante
	40068371	1	Filtro de espuma
	40068389	1	Respiradero / Desempañador
	39137492	2	Kit, válvula de solenoide
	54386586	1	<b>Kit – Revisión de válvula de seguridad</b>
	39249818	1	Válvula antirretorno
	39331038	2	Junta Válvula antirretorno

Hours	ccn	Qty	Description
	**92837085	(1L)	ULTRA COOLANT Lubricante
	**92692284	(5L)	ULTRA COOLANT Lubricante
	**92692292	(25L)	ULTRA COOLANT Lubricante
	**39433735	(5 gal)	ULTRA COOLANT Lubricante
	**39433743	(55 gal)	ULTRA COOLANT Lubricante
	92844729	1	Grasa, motor

Item	ccn	Class			Description						
		1	2	3							
						39572581	0	0	1	Slange Oil Cooler Discharge WC	
1	39586508	0	1	1	Kobling						
2	39903281	2	4	4	Luftfilterelement	21	39816954	0	0	1	Slange Air Inlet
3	39911615	1	2	2	Oliefilterelement	22	40068371	0	0	1	Element Breather Foam
4	39467642	0	1	1	Element Termostatventil (54°C)(129°F)	23	40068389	0	0	1	Element Breather Metallic
5	39213434	0	0	1	Pumpe (3000/3600 min <sup>-1</sup> )	24	54386610	0	0	1	Indsugning/Blow down ventil
5	39213442	0	0	1	Pumpe (1500/1800 min <sup>-1</sup> )	25	39242458	1	1	2	Sikring
6	39877618	0	0	1	Tryktransducer (0-1 bar)	26	39113527	1	1	2	Sikring S90/110, 125HP 460/575V 150HP 575V
6	39929435	0	1	1	Tryktransducer (0-7 bar)	27	39118484	1	1	2	Sikring S132/150 125HP 230/380V 150HP 230/380/460V 200HP 380/460/575V
6	39875539	0	1	2	Tryktransducer (0-14 bar)						
7	39875570	0	1	1	Kabel, Transducer	28	39178728	2	2	4	Sikring S90/110 125HP 460/575V 150HP 575V
8	39568092	0	1	2	Føler temp.						
9	39182548	0	0	1	Kontra ventil Condensate	29	39178736	2	2	4	Sikring S132/150 125HP 230/380V 150HP 230/380/460V 200HP 380/460/575V
10	39198569	0	0	2	Magnetventil Kondensat (NEMA 4)						
11	39249818	0	0	1	Kontra ventil Discharge	30	39587894	0	0	1	Kontakt, nødstop 50Hz
12	39324793	0	0	1	Sikkerhedsventil Udledning 50Hz		39549167	0	0	1	Kontakt, nødstop 60Hz
	39114145	0	0	1	Overtryksventil 125HP 60Hz	31	39196225	0	2	2	Lygte Power On
	39117338	0	0	1	Overtryksventil 150/200HP 60Hz	32	39201918	0	1	1	Filter AC Line
13	39331038	0	0	2	Pakning Kontra ventil	33	39874425	0	1	1	Printplade
14	54397781	0	0	3	O-Ring (4")	34	39897095	0	1	1	INTELLISYS kontrol
15	39324785	0	0	1	Sikkerhedsventil Interstage 50Hz	35	39161005	0	0	2	Slange Solenoid Valve to Cylinder
	39163977	0	0	1	Sikkerhedsventil 60Hz.	36	39137492	0	0	2	Servicekit Magnetventil
16	39172739	0	0	1	Magnetventil Load	37	39433735	0	3	3	Olie ULTRA COOLANT (20 litres – 5 U.S. Gallons)
	39198551	0	0	1	Magnetventil Load (NEMA 4)	38	39253349	0	0	1	Element Drive Coupling S90, 150HP (194E) (Set of 16)
17	39167119	0	0	1	Overtryksventil Oil		39236906	0	0	1	Element Drive Coupling S90-150, 125/200HP (168E) (Set of 16)
18	39572581	0	0	1	Slange Oil Cooler Inlet AC		39236898	0	0	1	Element Drive Coupling 150HP (148E) (Set of 16)
	39572433	0	0	1	Slange Oil Cooler Inlet WC	39	22128250	0	1	2	Monteringsæt – Kontakter 50Hz for 88147251
19	39572086	0	0	1	Slange Oil Pump Discharge		22128268	0	1	2	Monteringsæt – Kontakter 50Hz for 89296164
20	39572433	0	0	1	Slange Oil Cooler Discharge AC		22128276	0	1	2	Monteringsæt – Kontakter 50Hz for 89296248
						40	39251392	0	1	2	Monteringsæt – Kontakter 60Hz for 39251038

# 105 ANBEFALEDE DELE

	39251400	0	1	2	Monteringssæt – Kontakter 60Hz for 39251046		39250600	0	1	2	Starter, kredsløbflyder- motor, ventilator WC (50Hz)
	39251418	0	1	2	Monteringssæt – Kontakter 60Hz for 39251053						
	39251384	0	1	2	Monteringssæt – Kontakter 60Hz for 39251525	45	39253158		1		Overbelastningsrelæ 150HP 460V Full voltage 125–150HP 230V 125–200HP 380V
41	22128151	0	1	2	Legemesæt 50Hz for 88147251		46	93454460		1	Klæbemiddel
	22128177	0	1	2	Legemesæt 50Hz for 89296164		47	93454452		1	Klæbemiddel
	22128185	0	1	2	Legemesæt 50Hz for 89296248		48	92844729		1	Smørefedt, motor 400g
	39251335	0	1	2	Legemesæt 60Hz for 39251004 & 39251020						
	39251343	0	1	2	Legemesæt 60Hz for 39251525						
	39251350	0	1	2	Legemesæt 60Hz for 39251038						
	39251368	0	1	2	Legemesæt 60Hz for 39251046						
	39251376	0	1	2	Legemesæt 60Hz for 39251053						
42	89296321	0	1	2	Overbelastningsrelæ (Main Motor) 90KW						
	89296347	0	1	2	Overbelastningsrelæ (Main Motor) 110KW						
	89296354	0	1	2	Overbelastningsrelæ (Main Motor) 132–150KW						
43	39251103	0	1	2	Overbelastningsrelæ 125HP 380V 150HP 380/460V 200HP 460/575V						
	39251095	0	1	2	Overbelastningsrelæ 125HP 460V 150HP 575V						
	39251087	0	1	2	Overbelastningsrelæ 125HP 575V						
44	39251236	0	1	2	Starter, kredsløbflyder- motor, ventilator  125–150HP 230V WC						
	39252887	0	1	2	Starter, kredsløbflyder- motor, ventilator  125–150HP 230V AC						
	39251210	0	1	2	Starter, kredsløbflyder- motor, ventilator 125–200HP 575V WC						
	39251228	0	1	2	Starter, kredsløbflyder- motor, ventilator 125–120HP 380/460V WC						
	39251269	0	1	2	Starter, kredsløbflyder- motor, ventilator 125–200HP 460/575V AC						
	39251277	0	1	2	Starter, kredsløbflyder- motor, ventilator 125–200HP 380V AC						
	39250626	0	1	2	Starter, kredsløbflyder- motor, ventilator AC (50Hz)						

Item	ccn	Qty	Description
49	54386552	1	<b>REPARATIONSSÆT FOR CYLINDER</b>
50	54386586	1	<b>SÆT – EFTERSYN AF AFBLÆSNINGSVENTIL</b>
51	88159223	1 x 250ml	Tåtningsmasse
52	88159231	1 x 50ml	Tåtningsmasse
53	88159249	1 x 10ml	Tåtningsmasse
54	88159256	1 x 50ml	Tåtningsmasse

Hours	ccn	Qty	Description
150	39911615	1	Oliefilterelement
2000	39903281	2	Luftfilterelement
4000	39903281	2	Luftfilterelement
	39137492	2	Rep. sæt. magnetventil
6000	39903281	2	Luftfilterelement
8000	39903281	2	Luftfilterelement
	39911615	1	Oliefilterelement
	**	49L	Olie
	39137492	2	Rep. sæt. magnetventil
	40068371	1	Ånderørsskum
	40068389	1	Åndefilter / Dugfjerner
	54386586	1	<b>Sæt – Eftersyn af afblæsningsventil</b>
	39327044	1	Sæt – eftersyn Kontra ventil
39331038	2	Pakning Kontra ventil	
10000	39903281	2	Luftfilterelement
12000	39903281	2	Luftfilterelement
	39137492	2	Rep. sæt. magnetventil
14000	39903281	2	Luftfilterelement
16000	39903281	2	Luftfilterelement
	39911615	1	Oliefilterelement
	**	49L	Olie
	39137492	2	Rep. sæt. magnetventil
	40068371	1	Ånderørsskum
	40068389	1	Åndefilter / Dugfjerner
	54386586	1	<b>Sæt – Eftersyn af afblæsningsventil</b>
	39327044	1	Sæt – eftersyn Kontra ventil
	39331038	2	Pakning Kontra ventil
54386552	1	Reparationssæt For Cylinder	
18000	39903281	2	Luftfilterelement
20000	39903281	2	Luftfilterelement
	39137492	2	Rep. sæt. magnetventil
22000	39903281	2	Luftfilterelement

Hours	ccn	Qty	Description
24000	39903281	2	Luftfilterelement
	39911615	1	Oliefilterelement
	**	49L	Olie
	39253349	1 (set of 16)	Element Kobling
	39236906	1 (set of 16)	Element Kobling
	39236898	1 (set of 16)	Element Kobling
	54386586	1	<b>Sæt – Eftersyn af afblæsningsventil</b>
	40068371	1	Ånderørsskum
	40068389	1	Åndefilter / Dugfjerner
	39137492	2	Rep. sæt. magnetventil
	39327044	1	Sæt – eftersyn Kontra ventil
	39331038	2	Pakning Kontra ventil
26000	39903281	2	Luftfilterelement
28000	39903281	2	Luftfilterelement
	39137492	2	Rep. sæt. magnetventil
30000	39903281	2	Luftfilterelement
32000	39903281	2	Luftfilterelement
	39911615	1	Oliefilterelement
	**	49L	Olie
	40068371	1	Ånderørsskum
	40068389	1	Åndefilter / Dugfjerner
	39137492	2	Rep. sæt. magnetventil
	54386586	1	<b>Sæt – Eftersyn af afblæsningsventil</b>
	39327044	1	Sæt – eftersyn Kontra ventil
39331038	2	Pakning Kontra ventil	
54386552	1	Reparationssæt For Cylinder	
34000	39903281	2	Luftfilterelement
36000	39903281	2	Luftfilterelement
	39137492	2	Rep. sæt. magnetventil
38000	39903281	2	Luftfilterelement

# 107 VEDLIGEHOELDELSE

Hours	ccn	Qty	Description
40000	39903281	2	Lufffilterelement
	39911615	1	Oliefilterelement
	**	49L	Olie
	40068371	1	Ånderørsskum
	40068389	1	Åndefilter / Dugfjerner
	39137492	2	Rep. sæt. magnetventil
	54386586	1	<b>Sæt – Eftersyn af afblæsningsventil</b>
	39249818	1	Kontra ventil
	39331038	2	Pakning Kontra ventil

Hours	ccn	Qty	Description
	**92837085	(1L)	ULTRA COOLANT Olie
	**92692284	(5L)	ULTRA COOLANT Olie
	**92692292	(25L)	ULTRA COOLANT Olie
	**39433735	(5 gal)	ULTRA COOLANT Olie
	**39433743	(55 gal)	ULTRA COOLANT Olie
	92844729	1	Smørefedt, motor

# RESERVDELS REKOMMENDATIONER 108

Item	ccn	Class			Description						
		1	2	3							
						39572581	0	0	1	Slang Oil Cooler Discharge WC	
1	39586508	0	1	1	Koppling						
2	39903281	2	4	4	Luftfilterinsats	21	39816954	0	0	1	Slang Air Inlet
3	39911615	1	2	2	Oljefilterinsats	22	40068371	0	0	1	Filterinsats Breather Foam
4	39467642	0	1	1	Filterinsats Termostatventil (54°C)(129°F)	23	40068389	0	0	1	Filterinsats Breather Metallic
5	39213434	0	0	1	Pump (3000/3600 min <sup>-1</sup> )	24	54386610	0	0	1	Insugn./Avblåsningsventil
5	39213442	0	0	1	Pump (1500/1800 min <sup>-1</sup> )	25	39242458	1	1	2	Säkring
6	39877618	0	0	1	Tryckomvandlare (0–1 bar)	26	39113527	1	1	2	Säkring S90/110, 125HP 460/575V 150HP 575V
6	39929435	0	1	1	Tryckomvandlare (0–7 bar)	27	39118484	1	1	2	Säkring S132/150 125HP 230/380V 150HP 230/380/460V 200HP 380/460/575V
6	39875539	0	1	2	Tryckomvandlare (0–14 bar)						
7	39875570	0	1	1	Elkabel, Omvandlare	28	39178728	2	2	4	Säkring S90/110 125HP 460/575V 150HP 575V
8	39568092	0	1	2	Temperaturgivare						
9	39182548	0	0	1	Backventil Condensate	29	39178736	2	2	4	Säkring S132/150 125HP 230/380V 150HP 230/380/460V 200HP 380/460/575V
10	39198569	0	0	2	Magnetventil Kondensat (NEMA 4)						
11	39249818	0	0	1	Backventil Discharge	30	39587894	0	0	1	Nödstopp brytare 50Hz
12	39324793	0	0	1	Säkerhetsventil 50Hz		39549167	0	0	1	Nödstopp brytare 60Hz
	39114145	0	0	1	Reduceringsventil 125HP 60Hz	31	39196225	0	2	2	Lampa Power On
	39117338	0	0	1	Reduceringsventil 150/200HP 60Hz	32	39201918	0	1	1	Filter AC Line
13	39331038	0	0	2	Packning Backventil	33	39874425	0	1	1	Kretskort
14	54397781	0	0	3	O–Ring (4")	34	39897095	0	1	1	INTELISYS–enhet
15	39324785	0	0	1	Säkerhetsventil Interstage 50Hz	35	39161005	0	0	2	Slang Solenoid Valve to Cylinder
	39163977	0	0	1	Säkerhetsventil 60Hz.	36	39137492	0	0	2	Servicesats Magnetventil
16	39172739	0	0	1	Magnetventil Load	37	39433735	0	3	3	Olja ULTRA COOLANT (20 litres – 5 U.S. Gallons)
	39198551	0	0	1	Magnetventil Load (NEMA 4)	38	39253349	0	0	1	Filterinsats Drive Coupling S90, 150HP (194E) (Set of 16)
17	39167119	0	0	1	Reduceringsventil Oil		39236906	0	0	1	Filterinsats Drive Coupling S90–150, 125/200HP (168E) (Set of 16)
18	39572581	0	0	1	Slang Oil Cooler Inlet AC		39236898	0	0	1	Filterinsats Drive Coupling 150HP (148E) (Set of 16)
	39572433	0	0	1	Slang Oil Cooler Inlet WC	39	22128250	0	1	2	Kontaktblecksats 50Hz for 88147251
19	39572086	0	0	1	Slang Oil Pump Discharge		22128268	0	1	2	Kontaktblecksats 50Hz for 89296164
20	39572433	0	0	1	Slang Oil Cooler Discharge AC		22128276	0	1	2	Kontaktblecksats 50Hz for 89296248
						40	39251392	0	1	2	Kontaktblecksats 60Hz for 39251038

# 109 RESERVDELS REKOMMENDATIONER

	39251400	0	1	2	Kontaktblecksats 60Hz for 39251046		39250600	0	1	2	Startanordning, strömbrytarmotor, fläkt WC (50Hz)
	39251418	0	1	2	Kontaktblecksats 60Hz for 39251053						
	39251384	0	1	2	Kontaktblecksats 60Hz for 39251525	45	39253158	1			Överlastrelä 150HP 460V Full voltage 125–150HP 230V 125–200HP 380V
41	22128151	0	1	2	Komplett spiral 50Hz for 88147251	46	93454460	1			Lim
	22128177	0	1	2	Komplett spiral 50Hz for 89296164	47	93454452	1			Lim
	22128185	0	1	2	Komplett spiral 50Hz for 89296248	48	92844729	1			Motorfett 400g
	39251335	0	1	2	Komplett spiral 60Hz for 39251004 & 39251020						
	39251343	0	1	2	Komplett spiral 60Hz for 39251525						
	39251350	0	1	2	Komplett spiral 60Hz for 39251038						
	39251368	0	1	2	Komplett spiral 60Hz for 39251046						
	39251376	0	1	2	Komplett spiral 60Hz for 39251053						
42	89296321	0	1	2	Överlastrelä (Main Motor) 90KW						
	89296347	0	1	2	Överlastrelä (Main Motor) 110KW						
	89296354	0	1	2	Överlastrelä (Main Motor) 132–150KW						
43	39251103	0	1	2	Överlastrelä 125HP 380V 150HP 380/460V 200HP 460/575V						
	39251095	0	1	2	Överlastrelä 125HP 460V 150HP 575V						
	39251087	0	1	2	Överlastrelä 125HP 575V						
44	39251236	0	1	2	Startanordning, strömbrytarmotor, fläkt  125–150HP 230V WC						
	39252887	0	1	2	Startanordning, strömbrytarmotor, fläkt  125–150HP 230V AC						
	39251210	0	1	2	Startanordning, strömbrytarmotor, fläkt 125–200HP 575V WC						
	39251228	0	1	2	Startanordning, strömbrytarmotor, fläkt 125–120HP 380/460V WC						
	39251269	0	1	2	Startanordning, strömbrytarmotor, fläkt 125–200HP 460/575V AC						
	39251277	0	1	2	Startanordning, strömbrytarmotor, fläkt 125–200HP 380V AC						
	39250626	0	1	2	Startanordning, strömbrytarmotor, fläkt AC (50Hz)						

Item	ccn	Qty	Description
49	54386552	1	<b>REPSATS – CYLINDER</b>
50	54386586	1	<b>SATS – AVBLÅSNINGS- VENTIL, ÖVERSYN</b>
51	88159223	1 x 250ml	Loctite, låsvätska
52	88159231	1 x 50ml	Loctite, låsvätska
53	88159249	1 x 10ml	Loctite, låsvätska
54	88159256	1 x 50ml	Loctite, låsvätska

Hours	ccn	Qty	Description
150	39911615	1	Oljefilterinsats
2000	39903281	2	Luftfilterinsats
4000	39903281	2	Luftfilterinsats
	39137492	2	Satsmagnetventil
6000	39903281	2	Luftfilterinsats
8000	39903281	2	Luftfilterinsats
	39911615	1	Oljefilterinsats
	**	49L	Olja
	39137492	2	Satsmagnetventil
	40068371	1	
	40068389	1	Ventil./ Defroster
	54386586	1	<b>Sats – Avblåsningsventil, översyn</b>
	39327044	1	Sats, översyn Backventil
39331038	2	Packning Backventil	
10000	39903281	2	Luftfilterinsats
12000	39903281	2	Luftfilterinsats
	39137492	2	Satsmagnetventil
14000	39903281	2	Luftfilterinsats
16000	39903281	2	Luftfilterinsats
	39911615	1	Oljefilterinsats
	**	49L	Olja
	39137492	2	Satsmagnetventil
	40068371	1	
	40068389	1	Ventil./ Defroster
	54386586	1	<b>Sats – Avblåsningsventil, översyn</b>
	39327044	1	Sats, översyn Backventil
39331038	2	Packning Backventil	
54386552	1	Rep.sats – cylinder	
18000	39903281	2	Luftfilterinsats
20000	39903281	2	Luftfilterinsats
	39137492	2	Satsmagnetventil
22000	39903281	2	Luftfilterinsats

Hours	ccn	Qty	Description
24000	39903281	2	Luftfilterinsats
	39911615	1	Oljefilterinsats
	**	49L	Olja
	39253349	1 (set of 16)	Filterinsats Koppling
	39236906	1 (set of 16)	Filterinsats Koppling
	39236898	1 (set of 16)	Filterinsats Koppling
	54386586	1	<b>Sats – Avblåsningsventil, översyn</b>
	40068371	1	
	40068389	1	Ventil./ Defroster
	39137492	2	Satsmagnetventil
	39327044	1	Sats, översyn Backventil
	39331038	2	Packning Backventil
	26000	39903281	2
28000	39903281	2	Luftfilterinsats
	39137492	2	Satsmagnetventil
30000	39903281	2	Luftfilterinsats
32000	39903281	2	Luftfilterinsats
	39911615	1	Oljefilterinsats
	**	49L	Olja
	40068371	1	
	40068389	1	Ventil./ Defroster
	39137492	2	Satsmagnetventil
	54386586	1	<b>Sats – Avblåsningsventil, översyn</b>
	39327044	1	Sats, översyn Backventil
39331038	2	Packning Backventil	
54386552	1	Rep.sats – cylinder	
34000	39903281	2	Luftfilterinsats
36000	39903281	2	Luftfilterinsats
	39137492	2	Satsmagnetventil
38000	39903281	2	Luftfilterinsats

# 111 UNDERHÅLL

Hours	ccn	Qty	Description
40000	39903281	2	Lufffilterinsats
	39911615	1	Oljefilterinsats
	**	49L	Olja
	40068371	1	
	40068389	1	Ventil./ Defroster
	39137492	2	Satsmagnetventil
	54386586	1	<b>Sats – Avblåsningsventil, översyn</b>
	39249818	1	Backventil
	39331038	2	Packning Backventil

Hours	ccn	Qty	Description
	**92837085	(1L)	ULTRA COOLANT Olja
	**92692284	(5L)	ULTRA COOLANT Olja
	**92692292	(25L)	ULTRA COOLANT Olja
	**39433735	(5 gal)	ULTRA COOLANT Olja
	**39433743	(55 gal)	ULTRA COOLANT Olja
	92844729	1	Motorfett

Item	ccn	Class			Description						
		1	2	3							
						39572581	0	0	1	Slange Oil Cooler Discharge WC	
1	39586508	0	1	1	Kobling						
2	39903281	2	4	4	Luftfilter	21	39816954	0	0	1	Slange Air Inlet
3	39911615	1	2	2	Oljefilter	22	40068371	0	0	1	Element Breather Foam
4	39467642	0	1	1	Element Termostatventil (54°C)(129°F)	23	40068389	0	0	1	Element Breather Metallic
5	39213434	0	0	1	Pumpe (3000/3600 min <sup>-1</sup> )	24	54386610	0	0	1	Innløps/Avblåsnings ventil
5	39213442	0	0	1	Pumpe (1500/1800 min <sup>-1</sup> )	25	39242458	1	1	2	Sikring
6	39877618	0	0	1	Trykkomformer (0-1 bar)	26	39113527	1	1	2	Sikring S90/110, 125HP 460/575V 150HP 575V
6	39929435	0	1	1	Trykkomformer (0-7 bar)	27	39118484	1	1	2	Sikring S132/150 125HP 230/380V 150HP 230/380/460V 200HP 380/460/575V
6	39875539	0	1	2	Trykkomformer (0-14 bar)						
7	39875570	0	1	1	Kabel, Omdanner	28	39178728	2	2	4	Sikring S90/110 125HP 460/575V 150HP 575V
8	39568092	0	1	2	Føler						
9	39182548	0	0	1	Tilbakeslagsventil Condensate	29	39178736	2	2	4	Sikring S132/150 125HP 230/380V 150HP 230/380/460V 200HP 380/460/575V
10	39198569	0	0	2	Magnetventil Kondensat (NEMA 4)						
11	39249818	0	0	1	Tilbakeslagsventil Discharge	30	39587894	0	0	1	Nødstopp – bryter 50Hz
12	39324793	0	0	1	Sikkerhetsventil Utstøt. 50Hz		39549167	0	0	1	Nødstopp – bryter 60Hz
	39114145	0	0	1	Avlastningsventil 125HP 60Hz	31	39196225	0	2	2	Lys Power On
	39117338	0	0	1	Avlastningsventil 150/200HP 60Hz	32	39201918	0	1	1	Filter AC Line
13	39331038	0	0	2	Pakning Tilbakeslagsventil	33	39874425	0	1	1	Kretskort
14	54397781	0	0	3	O-Ring (4")	34	39897095	0	1	1	INTELLISYS kontrollere
15	39324785	0	0	1	Sikkerhetsventil Interstage 50Hz	35	39161005	0	0	2	Slange Solenoid Valve to Cylinder
	39163977	0	0	1	Sikkerhetsventil 60Hz.	36	39137492	0	0	2	Service – sett Magnetventil
16	39172739	0	0	1	Magnetventil Load	37	39433735	0	3	3	Olje ULTRA COOLANT (20 litres – 5 U.S. Gallons)
	39198551	0	0	1	Magnetventil Load (NEMA 4)	38	39253349	0	0	1	Element Drive Coupling S90, 150HP (194E) (Set of 16)
17	39167119	0	0	1	Avlastningsventil Oil		39236906	0	0	1	Element Drive Coupling S90-150, 125/200HP (168E) (Set of 16)
18	39572581	0	0	1	Slange Oil Cooler Inlet AC		39236898	0	0	1	Element Drive Coupling 150HP (148E) (Set of 16)
	39572433	0	0	1	Slange Oil Cooler Inlet WC	39	22128250	0	1	2	Reparasjonssett – kontakter 50Hz for 88147251
19	39572086	0	0	1	Slange Oil Pump Discharge		22128268	0	1	2	Reparasjonssett – kontakter 50Hz for 89296164
20	39572433	0	0	1	Slange Oil Cooler Discharge AC		22128276	0	1	2	Reparasjonssett – kontakter 50Hz for 89296248
						40	39251392	0	1	2	Reparasjonssett – kontakter 60Hz for 39251038

# 113 ANBEFALTE DELER

	39251400	0	1	2	Reparasjonssett – kontakter 60Hz for 39251046	39250626	0	1	2	
	39251418	0	1	2	Reparasjonssett – kontakter 60Hz for 39251053					Manuell motorstarter, vifte AC (50Hz)
	39251384	0	1	2	Reparasjonssett – kontakter 60Hz for 39251525	39250600	0	1	2	
41	22128151	0	1	2	Kveil, komplett 50Hz for 88147251					Manuell motorstarter, vifte WC (50Hz)
	22128177	0	1	2	Kveil, komplett 50Hz for 89296164	45	39253158	1		Overbelastningsrelé 150HP 460V Full voltage 125–150HP 230V 125–200HP 380V
	22128185	0	1	2	Kveil, komplett 50Hz for 89296248					
	39251335	0	1	2	Kveil, komplett 60Hz for 39251004 & 39251020	46	93454460	1		Klebemiddel Lim
	39251343	0	1	2	Kveil, komplett 60Hz for 39251525	47	93454452	1		Klebemiddel Lim
	39251350	0	1	2	Kveil, komplett 60Hz for 39251038	48	92844729	1		Smør motoren med fett 400g
	39251368	0	1	2	Kveil, komplett 60Hz for 39251046					
	39251376	0	1	2	Kveil, komplett 60Hz for 39251053					
42	89296321	0	1	2	Overbelastningsrelé (Main Motor) 90KW					
	89296347	0	1	2	Overbelastningsrelé (Main Motor) 110KW					
	89296354	0	1	2	Overbelastningsrelé (Main Motor) 132–150KW					
43	39251103	0	1	2	Overbelastningsrelé 125HP 380V 150HP 380/460V 200HP 460/575V					
	39251095	0	1	2	Overbelastningsrelé 125HP 460V 150HP 575V					
	39251087	0	1	2	Overbelastningsrelé 125HP 575V					
44	39251236	0	1	2	Manuell motorstarter, vifte  125–150HP 230V WC					
	39252887	0	1	2	Manuell motorstarter, vifte  125–150HP 230V AC					
	39251210	0	1	2	Manuell motorstarter, vifte  125–200HP 575V WC					
	39251228	0	1	2	Manuell motorstarter, vifte  125–120HP 380/460V WC					
	39251269	0	1	2	Manuell motorstarter, vifte  125–200HP 460/575V AC					
	39251277	0	1	2	Manuell motorstarter, vifte  125–200HP 380V AC					

Item	ccn	Qty	Description
49	54386552	1	<b>REPARASJONSSETT FOR SYLINDER</b>
50	54386586	1	<b>SETT – NEDBLÅSNINGS- VENTIL, OVERHALING</b>
51	88159223	1 x 250ml	Klebemiddel, Loctite
52	88159231	1 x 50ml	Klebemiddel, Loctite
53	88159249	1 x 10ml	Klebemiddel, Loctite
54	88159256	1 x 50ml	Klebemiddel, Loctite

Hours	ccn	Qty	Description
150	39911615	1	Oljefilter
2000	39903281	2	Luftfilter
4000	39903281	2	Luftfilter
	39137492	2	Sett-magnetventil
6000	39903281	2	Luftfilter
8000	39903281	2	Luftfilter
	39911615	1	Oljefilter
	**	49L	Olje
	39137492	2	Sett-magnetventil
	40068371	1	Skumfilter.
	40068389	1	Utluffer/Demister
	54386586	1	<b>Sett – nedblåsnings-ventil, overhaling</b>
	39327044	1	Sett – overhaling Tilbakeslagsventil
39331038	2	Pakning Tilbakeslagsventil	
10000	39903281	2	Luftfilter
12000	39903281	2	Luftfilter
	39137492	2	Sett-magnetventil
14000	39903281	2	Luftfilter
16000	39903281	2	Luftfilter
	39911615	1	Oljefilter
	**	49L	Olje
	39137492	2	Sett-magnetventil
	40068371	1	Skumfilter.
	40068389	1	Utluffer/Demister
	54386586	1	<b>Sett – nedblåsnings-ventil, overhaling</b>
	39327044	1	Sett – overhaling Tilbakeslagsventil
39331038	2	Pakning Tilbakeslagsventil	
54386552	1	Reparasjonssett For Sylinder	
18000	39903281	2	Luftfilter
20000	39903281	2	Luftfilter
	39137492	2	Sett-magnetventil
22000	39903281	2	Luftfilter

Hours	ccn	Qty	Description
24000	39903281	2	Luftfilter
	39911615	1	Oljefilter
	**	49L	Olje
	39253349	1 (set of 16)	Element Kobling
	39236906	1 (set of 16)	Element Kobling
	39236898	1 (set of 16)	Element Kobling
	54386586	1	<b>Sett – nedblåsnings-ventil, overhaling</b>
	40068371	1	Skumfilter.
	40068389	1	Utluffer/Demister
	39137492	2	Sett-magnetventil
	39327044	1	Sett – overhaling Tilbakeslagsventil
	39331038	2	Pakning Tilbakeslagsventil
26000	39903281	2	Luftfilter
28000	39903281	2	Luftfilter
	39137492	2	Sett-magnetventil
30000	39903281	2	Luftfilter
32000	39903281	2	Luftfilter
	39911615	1	Oljefilter
	**	49L	Olje
	40068371	1	Skumfilter.
	40068389	1	Utluffer/Demister
	39137492	2	Sett-magnetventil
	54386586	1	<b>Sett – nedblåsnings-ventil, overhaling</b>
	39327044	1	Sett – overhaling Tilbakeslagsventil
39331038	2	Pakning Tilbakeslagsventil	
54386552	1	Reparasjonssett For Sylinder	
34000	39903281	2	Luftfilter
36000	39903281	2	Luftfilter
	39137492	2	Sett-magnetventil
38000	39903281	2	Luftfilter

# 115 VEDLIKEHOLD

Hours	ccn	Qty	Description
40000	39903281	2	Lufffilter
	39911615	1	Oljefilter
	**	49L	Olje
	40068371	1	Skumfilter.
	40068389	1	Utlufter/Demister
	39137492	2	Sett-magnetventil
	54386586	1	<b>Sett – nedblåsnings- ventil, overhaling</b>
	39249818	1	Tilbakeslagsventil
	39331038	2	Pakning Tilbakeslagsventil

Hours	ccn	Qty	Description
	**92837085	(1L)	ULTRA COOLANT Olje
	**92692284	(5L)	ULTRA COOLANT Olje
	**92692292	(25L)	ULTRA COOLANT Olje
	**39433735	(5 gal)	ULTRA COOLANT Olje
	**39433743	(55 gal)	ULTRA COOLANT Olje
	92844729	1	Smør motoren med fett

# VARAOSA-SUOSITUKSET 116

Item	ccn	Class			Description						
		1	2	3							
						39572581	0	0	1	Letku Oil Cooler Discharge WC	
1	39586508	0	1	1	Kytkin						
2	39903281	2	4	4	Panos, ilmansuodatin	21	39816954	0	0	1	Letku Air Inlet
3	39911615	1	2	2	Panos, öljynsuodatin	22	40068371	0	0	1	Panos Breather Foam
4	39467642	0	1	1	Panos Venttiili, termostaatti- (54°C)(129°F)	23	40068389	0	0	1	Panos Breather Metallic
5	39213434	0	0	1	Pumppu (3000/3600 min <sup>-1</sup> )	24	54386610	0	0	1	Venttiili, imu-/paineenalennus-
5	39213442	0	0	1	Pumppu (1500/1800 min <sup>-1</sup> )	25	39242458	1	1	2	Varoke
6	39877618	0	0	1	Muutin, paineen (0-1 bar)	26	39113527	1	1	2	Varoke S90/110, 125HP 460/575V 150HP 575V
6	39929435	0	1	1	Muutin, paineen (0-7 bar)	27	39118484	1	1	2	Varoke S132/150 125HP 230/380V 150HP 230/380/460V 200HP 380/460/575V
6	39875539	0	1	2	Muutin, paineen (0-14 bar)						
7	39875570	0	1	1	Kaapeli, Anturi	28	39178728	2	2	4	Varoke S90/110 125HP 460/575V 150HP 575V
8	39568092	0	1	2	Tunnistin, lämpötilan						
9	39182548	0	0	1	Venttiili, takaisku- Condensate	29	39178736	2	2	4	Varoke S132/150 125HP 230/380V 150HP 230/380/460V 200HP 380/460/575V
10	39198569	0	0	2	Venttiili, magneetti- Lauhde (NEMA 4)						
11	39249818	0	0	1	Venttiili, takaisku- Discharge	30	39587894	0	0	1	Kytkin, hätäpysäytys 50Hz
12	39324793	0	0	1	Venttiili, varo- Purkaus 50Hz		39549167	0	0	1	Kytkin, hätäpysäytys 60Hz
	39114145	0	0	1	Venttiili, paineenalennus- 125HP 60Hz	31	39196225	0	2	2	Valo Power On
	39117338	0	0	1	Venttiili, paineenalennus- 150/200HP 60Hz	32	39201918	0	1	1	Suodatin AC Line
13	39331038	0	0	2	Tiiviste Venttiili, takaisku-	33	39874425	0	1	1	Piirilevy
14	54397781	0	0	3	0-rengas (4")	34	39897095	0	1	1	Ohjain, INTELLISYS
15	39324785	0	0	1	Venttiili, varo- Interstage 50Hz	35	39161005	0	0	2	Letku Solenoid Valve to Cylinder
	39163977	0	0	1	Venttiili, varo- 60Hz.	36	39137492	0	0	2	Sarja, huolto Venttiili, magneetti-
16	39172739	0	0	1	Venttiili, magneetti- Load	37	39433735	0	3	3	Voiteluainetta ULTRA COOLANT (20 litres - 5 U.S. Gallons)
	39198551	0	0	1	Venttiili, magneetti- Load (NEMA 4)	38	39253349	0	0	1	Panos Drive Coupling S90, 150HP (194E) (Set of 16)
17	39167119	0	0	1	Venttiili, paineenalennus- Oil		39236906	0	0	1	Panos Drive Coupling S90-150, 125/200HP (168E) (Set of 16)
18	39572581	0	0	1	Letku Oil Cooler Inlet AC		39236898	0	0	1	Panos Drive Coupling 150HP (148E) (Set of 16)
	39572433	0	0	1	Letku Oil Cooler Inlet WC	39	22128250	0	1	2	Sarja, kosketin- 50Hz for 88147251
19	39572086	0	0	1	Letku Oil Pump Discharge		22128268	0	1	2	Sarja, kosketin- 50Hz for 89296164
20	39572433	0	0	1	Letku Oil Cooler Discharge AC		22128276	0	1	2	Sarja, kosketin- 50Hz for 89296248
						40	39251392	0	1	2	Sarja, kosketin- 60Hz for 39251038

# 117 VARAOSA-SUOSITUKSET

	39251400	0	1	2	Sarja, kosketin- 60Hz for 39251046		39250600	0	1	2	
	39251418	0	1	2	Sarja, kosketin- 60Hz for 39251053						Virrankatkaisumoottorin käynnistin, tuuletin WC (50Hz)
	39251384	0	1	2	Sarja, kosketin- 60Hz for 39251525	45	39253158		1		Rele, ylikuormitus- 150HP 460V Full voltage 125-150HP 230V 125-200HP 380V
41	22128151	0	1	2	Kela 50Hz for 88147251		46	93454460		1	Liima-aine
	22128177	0	1	2	Kela 50Hz for 89296164		47	93454452		1	Liima-aine
	22128185	0	1	2	Kela 50Hz for 89296248		48	92844729		1	Rasva moottoria varten 400g
	39251335	0	1	2	Kela 60Hz for 39251004 & 39251020						
	39251343	0	1	2	Kela 60Hz for 39251525						
	39251350	0	1	2	Kela 60Hz for 39251038						
	39251368	0	1	2	Kela 60Hz for 39251046						
	39251376	0	1	2	Kela 60Hz for 39251053						
42	89296321	0	1	2	Rele, ylikuormitus- (Main Motor) 90KW						
	89296347	0	1	2	Rele, ylikuormitus- (Main Motor) 110KW						
	89296354	0	1	2	Rele, ylikuormitus- (Main Motor) 132-150KW						
43	39251103	0	1	2	Rele, ylikuormitus- 125HP 380V 150HP 380/460V 200HP 460/575V						
	39251095	0	1	2	Rele, ylikuormitus- 125HP 460V 150HP 575V						
	39251087	0	1	2	Rele, ylikuormitus- 125HP 575V						
44	39251236	0	1	2	Virrankatkaisumoottorin käynnistin, tuuletin  125-150HP 230V WC						
	39252887	0	1	2	Virrankatkaisumoottorin käynnistin, tuuletin  125-150HP 230V AC						
	39251210	0	1	2	Virrankatkaisumoottorin käynnistin, tuuletin 125-200HP 575V WC						
	39251228	0	1	2	Virrankatkaisumoottorin käynnistin, tuuletin 125-120HP 380/460V WC						
	39251269	0	1	2	Virrankatkaisumoottorin käynnistin, tuuletin 125-200HP 460/575V AC						
	39251277	0	1	2	Virrankatkaisumoottorin käynnistin, tuuletin 125-200HP 380V AC						
	39250626	0	1	2	Virrankatkaisumoottorin käynnistin, tuuletin AC (50Hz)						

Item	ccn	Qty	Description
49	54386552	1	<b>SARJA - SYLINTERIEN KORJAUS</b>
50	54386586	1	<b>PUHALLUSVENTTIILIN PERUSKUNNOSTUSSARJA</b>
51	88159223	1 x 250ml	Liima-aine, <i>Loctite</i>
52	88159231	1 x 50ml	Liima-aine, <i>Loctite</i>
53	88159249	1 x 10ml	Liima-aine, <i>Loctite</i>
54	88159256	1 x 50ml	Liima-aine, <i>Loctite</i>

Hours	ccn	Qty	Description
150	39911615	1	Panos, öljynsuodatin
2000	39903281	2	Panos, ilmansuodatin
4000	39903281	2	Panos, ilmansuodatin
	39137492	2	Sarja, magneettiventtiili
6000	39903281	2	Panos, ilmansuodatin
8000	39903281	2	Panos, ilmansuodatin
	39911615	1	Panos, öljynsuodatin
	**	49L	Voiteluainetta
	39137492	2	Sarja, magneettiventtiili
	40068371	1	Vaahntomuovihuohotin
	40068389	1	Huohottimen /Huurteenpoistin
	54386586	1	<b>Puhallusventtiilin peruskunnostussarja</b>
	39327044	1	Peruskorjaussarja Venttiili, takaisku-
39331038	2	Tiiviste Venttiili, takaisku-	
10000	39903281	2	Panos, ilmansuodatin
12000	39903281	2	Panos, ilmansuodatin
	39137492	2	Sarja, magneettiventtiili
14000	39903281	2	Panos, ilmansuodatin
16000	39903281	2	Panos, ilmansuodatin
	39911615	1	Panos, öljynsuodatin
	**	49L	Voiteluainetta
	39137492	2	Sarja, magneettiventtiili
	40068371	1	Vaahntomuovihuohotin
	40068389	1	Huohottimen /Huurteenpoistin
	54386586	1	<b>Puhallusventtiilin peruskunnostussarja</b>
	39327044	1	Peruskorjaussarja Venttiili, takaisku-
39331038	2	Tiiviste Venttiili, takaisku-	
54386552	1	Sarja, sylinterien korjaus	
18000	39903281	2	Panos, ilmansuodatin
20000	39903281	2	Panos, ilmansuodatin
	39137492	2	Sarja, magneettiventtiili
22000	39903281	2	Panos, ilmansuodatin

Hours	ccn	Qty	Description
24000	39903281	2	Panos, ilmansuodatin
	39911615	1	Panos, öljynsuodatin
	**	49L	Voiteluainetta
	39253349	1 (set of 16)	Panos Kytkin
	39236906	1 (set of 16)	Panos Kytkin
	39236898	1 (set of 16)	Panos Kytkin
	54386586	1	<b>Puhallusventtiilin peruskunnostussarja</b>
	40068371	1	Vaahntomuovihuohotin
	40068389	1	Huohottimen /Huurteenpoistin
	39137492	2	Sarja, magneettiventtiili
	39327044	1	Peruskorjaussarja Venttiili, takaisku-
39331038	2	Tiiviste Venttiili, takaisku-	
26000	39903281	2	Panos, ilmansuodatin
28000	39903281	2	Panos, ilmansuodatin
	39137492	2	Sarja, magneettiventtiili
30000	39903281	2	Panos, ilmansuodatin
32000	39903281	2	Panos, ilmansuodatin
	39911615	1	Panos, öljynsuodatin
	**	49L	Voiteluainetta
	40068371	1	Vaahntomuovihuohotin
	40068389	1	Huohottimen /Huurteenpoistin
	39137492	2	Sarja, magneettiventtiili
	54386586	1	<b>Puhallusventtiilin peruskunnostussarja</b>
	39327044	1	Peruskorjaussarja Venttiili, takaisku-
39331038	2	Tiiviste Venttiili, takaisku-	
54386552	1	Sarja, sylinterien korjaus	
34000	39903281	2	Panos, ilmansuodatin
36000	39903281	2	Panos, ilmansuodatin
	39137492	2	Sarja, magneettiventtiili
38000	39903281	2	Panos, ilmansuodatin

# 119 HUOLTO

Hours	ccn	Qty	Description
40000	39903281	2	Panos, ilmansuodatin
	39911615	1	Panos, öljynsuodatin
	**	49L	Voiteluainetta
	40068371	1	Vaahtomuovihuohotin
	40068389	1	Huohottimen /Huurteenpoistin
	39137492	2	Sarja, magneettiventtiili
	54386586	1	<b>Puhallusventtiilin peruskunnostussarja</b>
	39249818	1	Venttiili, takaisku-
	39331038	2	Tiiviste Venttiili, takaisku-

Hours	ccn	Qty	Description
	**92837085	(1L)	ULTRA COOLANT Voiteluainetta
	**92692284	(5L)	ULTRA COOLANT Voiteluainetta
	**92692292	(25L)	ULTRA COOLANT Voiteluainetta
	**39433735	(5 gal)	ULTRA COOLANT Voiteluainetta
	**39433743	(55 gal)	ULTRA COOLANT Voiteluainetta
	92844729	1	Rasva moottoria varten

CCN & PAGE	CCN & PAGE	CCN & PAGE	CCN & PAGE	CCN & PAGE	CCN & PAGE
22063259, 70	39128566, 34, 38, 40,	39178736, 73, 76	39251228, 74, 77	39260823, 22	39485289, 59
22079438, 49	41, 45, 46, 55,	39179072, 47, 48, 49,	39251236, 70, 73, 77	39260831, 20	39485800, 73
22083695, 49	67	51, 52	39251269, 74, 77	39262555, 15, 22	39487434, 47, 51, 56
22101703, 70	39128988, 34, 35, 37,	39179395, 55	39251277, 74, 77	39266301, 34, 37	39488135, 58
22101711, 70	38	39180872, 59	39251285, 75	39304951, 62	39488416, 58
22102131, 70	39130828, 41	39182548, 68, 69, 76	39251335, 71, 74, 77	39308317, 67	39488432, 34, 37
22128151, 77	39133145, 12, 13, 15,	39188479, 49, 51	39251343, 74, 77	39309547, 51	39488598, 38
22128177, 77	16, 17, 18, 19,	39189071, 32	39251350, 71, 72, 74,	39311311, 42	39488754, 41
22128185, 77	20, 21, 22, 23,	39196225, 73, 76	77	39311329, 42	39490222, 60, 62
22128250, 76	24, 25, 26, 27,	39196928, 61	39251368, 71, 72, 74,	39313598, 49, 51	39491428, 47
22128268, 76	28, 29, 31, 32,	39196936, 62	77	39316682, 12, 19	39491451, 47
22128276, 76	35, 38, 43, 44,	39196944, 62	39251376, 71, 72, 77	39321039, 62	39491501, 32
22177000, 63, 64, 65,	45, 46, 48, 50,	39196951, 62	39251384, 74, 77	39324777, 55	39491741, 48, 53
66	53, 57	39196977, 61	39251392, 71, 72, 74,	39324785, 47, 53, 76	39493945, 41
22212344, 67	39133954, 12, 17, 19,	39197835, 41	76	39324793, 50, 53, 76	39493952, 41
22215297, 67	24	39198551, 59, 76	39251400, 71, 72, 74,	39325600, 41	39493960, 34, 37
35112630, 45, 46	39136759, 32	39198569, 68, 69, 76	77	39327044, 78	39493978, 34, 37
35246452, 17, 18	39136783, 32	39198767, 55	39251418, 71, 72, 77	39330287, 49, 52, 54,	39495981, 12, 18, 19,
35256452, 12, 13, 14,	39137492, 76, 78, 79	39201918, 73, 76	39251434, 72	55	24
15, 19, 20, 21,	39137518, 42	39202965, 59	39251442, 71	39330303, 49, 51	39496104, 41
22, 24, 25	39138490, 12, 14, 15,	39203443, 75	39251459, 71	39331012, 48, 52	39496278, 34, 37, 40
39102942, 35, 38	17, 18, 19, 21,	39206495, 59	39251525, 74	39331038, 49, 52, 76,	39497003, 48, 53
39105713, 68, 69	22, 24, 25, 26,	39213434, 76	39252335, 72	78, 79	39497367, 61
39110309, 40	33, 36, 39	39213442, 76	39252879, 71, 72	39331319, 45	39497375, 61
39113527, 73, 76	39140041, 32	39216940, 61	39252887, 74, 77	39331335, 45	39497383, 62
39114145, 50, 53, 76	39140512, 50, 51	39226154, 55	39253158, 73, 77	39332903, 44	39497391, 62
39116330, 49, 53, 55	39142690, 12, 13, 14,	39236898, 44, 76, 78	39253174, 73	39332911, 43	39497409, 61
39116348, 34, 37, 47,	15, 17, 18, 19,	39236906, 43, 44, 76,	39253349, 43, 44, 76,	39332929, 43	39497417, 61
49, 50, 53, 55	20, 21, 22, 24,	78	78	39332937, 43	39541446, 58
39117312, 16, 18, 23,	25	39242458, 73, 76	39259650, 58, 61	39332945, 44	39541594, 59
26	39145347, 31	39249651, 35, 38	39260385, 12, 19	39332952, 44	39542014, 58
39117338, 50, 53, 76	39146543, 58	39249800, 41	39260393, 12, 19	39332978, 44	39549167, 76
39117536, 45, 46	39155577, 58	39249818, 49, 52, 76,	39260401, 12, 19	39405691, 47, 49, 54	39553029, 58
39117569, 54	39155650, 60, 68, 69	79	39260419, 12, 19	39413463, 41, 55	39560198, 50, 53
39118070, 54	39155759, 59	39250600, 77	39260427, 12, 19	39433735, 76, 79	39560644, 61
39118484, 73, 76	39156419, 68, 69	39250626, 77	39260435, 13, 20	39433743, 79	39560651, 61
39118849, 50	39156443, 55	39251004, 74	39260443, 13, 20	39464367, 48, 53	39560669, 62
39118856, 50	39161005, 59, 61, 76	39251020, 71, 72	39260450, 13, 20	39464391, 47, 52	39560677, 61
39119227, 57	39163977, 47, 53, 76	39251038, 71, 72, 74	39260468, 13, 20	39464425, 48, 51	39560685, 61
39119573, 34, 37	39164520, 73	39251046, 71, 72, 74	39260476, 13	39464433, 49, 51	39568092, 76
39124821, 59, 68, 69	39167119, 59, 62, 76	39251053, 71, 72	39260484, 14	39467634, 58, 61	39572086, 59, 62, 76
39125539, 13, 17, 20,	39171731, 68, 69	39251087, 72, 77	39260492, 14, 21	39467642, 76	39572433, 58, 59, 61,
24, 27, 28	39172739, 58, 76	39251095, 72, 77	39260500, 14, 21	39471776, 58	76
39125968, 45, 46	39172937, 58	39251103, 72, 77	39260518, 14, 21	39471784, 58	39572581, 58, 59, 61,
39128426, 32	39172945, 59	39251129, 72	39260526, 14, 22	39475983, 73	76
39128434, 32, 35, 38,	39172952, 58	39251137, 71	39260534, 15	39476965, 58, 59	39574454, 61
41	39172994, 58	39251145, 75	39260542, 15, 22	39477096, 33, 36, 39	39576723, 57
39128475, 34, 37, 40,	39173042, 58	39251152, 71	39260559, 15, 22	39479803, 57	39581087, 62
46	39173463, 48, 53	39251160, 73	39260567, 15, 23	39480504, 73	39583927, 59
39128483, 34, 38, 41,	39173687, 43, 44	39251178, 75	39260575, 16, 23	39481593, 49, 51	39585443, 44
67	39173711, 42, 57	39251186, 74	39260781, 21	39482872, 57	39586060, 47, 52, 56
39128509, 47	39175187, 59	39251194, 74	39260799, 21	39485230, 46	39586086, 57
39128541, 32, 35, 38,	39177183, 50	39251210, 74, 77	39260807, 22	39485255, 59	39586292, 49, 53
41, 47, 49, 54,	39178678, 33, 36, 39,		39260815, 21	39485255, 59	39586508, 50, 52, 76
60, 62	40			SL, SM & SH 90, 110, 132, 150 (50Hz)	
39128558, 41, 55	39178686, 41			L, H & HH 125, 150, 200 (60Hz)	
	39178728, 73, 76				

# 121 CCN INDEX

CCN & PAGE	CCN & PAGE	CCN & PAGE	CCN & PAGE	CCN & PAGE	CCN & PAGE
39587894, 76	39844667, 13, 20, 24, 25	39895420, 67	54397781, 76	85546125, 45	85547057, 38
39589767, 62	39848932, 32	39895430, 61	54467097, 70	85546133, 45	85547065, 41
39590542, 48, 53	39848940, 32	39896394, 63, 65	54513809, 37	85546141, 45	85547073, 38
39593322, 44	39849187, 58	39897095, 76	54688791, 29	85546190, 29	85547081, 29
39593330, 44	39849922, 67	39898499, 32	54762224, 37	85546224, 13, 17, 20, 24	85547099, 29
39593348, 44	39858642, 27, 28	39898507, 32	85542256, 27, 28, 31	85546232, 15, 22, 26	85547107, 35
39593355, 44	39859418, 17	39898523, 32	85542264, 18	85546240, 12, 19, 24	85547115, 29
39593363, 43	39874425, 70, 73, 76	39898531, 32	85542272, 17	85546273, 24	85547123, 35
39593371, 43	39875539, 76	39898549, 32	85544419, 48, 53	85546281, 26	85547131, 34, 37
39593389, 43	39875570, 76	39898911, 40	85545259, 43, 44	85546299, 26	85547149, 33, 36
39598686, 54	39876404, 44	39899430, 57	85545515, 31	85546307, 32	85547164, 34, 37, 40
39791546, 49, 51	39877618, 76	39900014, 48	85545523, 47	85546349, 27, 28	85547172, 33, 36
39796347, 12, 17, 19, 24	39881180, 48	39900055, 13	85545556, 31	85546356, 27, 28	85547198, 33, 36
39796677, 40, 57	39883079, 40	39902135, 40, 57	85545564, 48, 53	85546422, 34, 37	85547206, 33, 36
39799341, 13, 17, 20, 24	39889167, 59	39902168, 40, 57	85545572, 32	85546448, 31	85548428, 33, 36
39813563, 49	39889795, 51	39902358, 40, 57	85545580, 50	85546455, 32	85548436, 33, 36, 39
39813746, 39	39890454, 51, 56	39902366, 40, 57	85545598, 60, 62	85546463, 34, 37	85548501, 34, 37
39814488, 12, 17, 19, 24	39890587, 52	39903169, 34	85545614, 49, 53	85546513, 40	85548528, 39
39814710, 21, 25	39890926, 47, 51, 56	39903281, 45, 76, 78, 79	85545622, 34, 37	85546521, 40	88147251, 70
39814728, 22, 26	39891013, 57	39903885, 54	85545630, 30	85546539, 40	88153820, 70
39814736, 31	39891171, 47, 51, 56	39903893, 54	85545648, 30	85546547, 34, 37	88159223, 77
39814769, 21, 25	39891908, 57	39903901, 54	85545689, 47	85546554, 17	88159231, 77
39814918, 27, 28	39891916, 57	39904370, 18	85545747, 12, 17, 19, 24	85546562, 17	88159249, 77
39814926, 46	39892021, 47, 52	39909379, 62	85545762, 12, 17, 19, 24	85546570, 18	88159256, 77
39814942, 20, 25	39892047, 49, 56	39909387, 62	85545770, 16, 23, 26	85546588, 18	89296164, 70
39814959, 18, 21, 25	39892245, 49, 53	39911367, 59	85545796, 31	85546596, 15, 22, 26	89296248, 70
39814975, 12, 19, 24	39892450, 49, 53	39911615, 67, 76, 78, 79	85545804, 12, 19, 24	85546596, 15, 22, 26	89296321, 70, 77
39814983, 12, 19, 24	39892641, 63, 64	39911615, 67, 76, 78, 79	85545804, 12, 19, 24	85546604, 35, 38	89296347, 77
39814991, 12, 19, 24	39892658, 63, 64	39915657, 67	85545812, 15, 17, 22	85546620, 34, 38	89296354, 77
39815295, 13, 20, 24	39892757, 43	39915665, 67	85545820, 12, 19, 24	85546638, 35, 38	89296370, 70
39815378, 29, 31	39892765, 53	39915673, 67	85545838, 13, 20, 25	85546646, 28	92692284, 79
39815386, 29, 31	39892807, 39	39915806, 57	85545846, 20, 25	85546653, 17	92692292, 79
39815618, 29, 31	39892815, 39	39920350, 49, 51	85545853, 18, 21, 25	85546679, 41	92749001, 70
39815634, 29, 31	39892823, 39	39924741, 75	85545861, 14, 18, 21, 25	85546687, 41	92811561, 70
39815733, 47	39892880, 33, 36, 39	39924758, 75	85545879, 15, 17, 23, 26	85546695, 41	92837085, 79
39816954, 45, 46, 76	39893037, 65, 66	39925532, 47, 52, 56	85545887, 15, 18, 23, 26	85546703, 30	92844729, 77, 79
39818349, 31	39893045, 65, 66	39927942, 47, 52	85545895, 15, 17, 23, 26	85546711, 30	92861509, 41
39819834, 48, 53	39893128, 34	39927975, 47, 52, 56	85545903, 46	85546729, 17	93185247, 34, 37
39821244, 22, 26	39893136, 37	39928007, 47, 51, 56	85545911, 14, 17, 22	85546752, 15, 22, 26	93197119, 38
39825138, 14	39893144, 34	39929435, 76	85545929, 27, 28	85546760, 30	93198109, 70
39826474, 15, 17	39893516, 33, 36, 39	40068371, 48, 53, 76, 78, 79	85545937, 27, 28	85546786, 16, 23, 26	93454452, 77
39826516, 14, 18, 21, 25	39893938, 28	40068389, 48, 53, 76, 78, 79	85545945, 15, 22, 26	85546794, 14, 18, 21, 25	93454460, 77
39830393, 55	39893946, 28	54363882, 47, 52, 56	85545952, 31	85546802, 14, 18, 21, 25	93469623, 70
39830468, 27, 28	39894035, 17	54367628, 71	85545960, 29, 31	85546828, 13	93474096, 50, 54, 57
39836697, 28	39894076, 14, 18, 21, 25	54376678, 41	85545978, 29, 31	85546836, 41	93480481, 41
39841586, 58	39894118, 30	54386529, 48, 51	85545986, 13, 20	85546851, 18	93493948, 70
39844634, 14, 17, 22, 26	39894126, 51	54386552, 48, 51, 77, 78	85545994, 15, 23, 26	85546869, 55	95033627, 50, 53
39844642, 15, 17, 22, 26	39894803, 35	54386586, 48, 51, 77, 78, 79	85546109, 45	85546877, 18	95064606, 34, 37
SL, SM & SH 90, 110, 132, 150 (50Hz)	39895131, 64, 66	54386610, 48, 51, 76	85546117, 14	85546901, 55	95172128, 51
L, H & HH 125, 150, 200 (60Hz)	39895404, 58	54397740, 35, 38		85546968, 45	95220844, 42
				85546976, 45	95250692, 57

CCN & PAGE	CCN & PAGE	CCN & PAGE	CCN & PAGE	CCN & PAGE	CCN & PAGE
95259305, 50, 52	95662532, 50, 53	95928214, 58	95934402, 61, 67	95937728, 59	95971628, 50
95272399, 62	95673869, 52	95928222, 68, 69	95934410, 61	95937777, 59	95972352, 43
95272415, 62	95681938, 61	95929071, 13, 14, 17, 20, 25, 35, 38, 41, 45	95934428, 61	95938106, 58	95972360, 33, 36, 39
95279451, 58	95730164, 61		95934436, 61	95938148, 58, 59, 67	95972378, 33, 36, 39
95294286, 33, 34, 36, 37, 39, 40	95823365, 47, 51, 56	95929089, 52	95934501, 33, 36, 39	95938171, 58, 59, 67	95972873, 50, 53
95298188, 62	95898219, 47	95929121, 33, 36, 39	95934519, 47, 52, 56	95938775, 45	95973301, 54
95298485, 68, 69	95922159, 33, 34, 36, 37, 39, 40	95929188, 40, 43, 44, 47, 48, 49, 51, 52, 54, 55, 56	95934691, 44, 49, 51	95939989, 57	95974069, 40
95323911, 68, 69	95922258, 34, 37		95934709, 43	95941100, 63, 64, 65, 66	95974093, 49, 53, 55
95333324, 50	95922274, 47, 52, 56	95929378, 49, 52	95935060, 43	95944682, 57	95978425, 47
95336319, 62	95922282, 33, 36, 40	95930723, 47, 49, 52, 56	95935201, 33, 36, 39, 49, 51	95946117, 57	95984233, 33, 36, 39
95355988, 50, 53	95922910, 41, 47, 50, 52, 54, 55, 56	95930729, 51	95935250, 61	95946836, 55	95987079, 61
95363784, 50		95931315, 33, 36, 40	95937413, 63, 64, 65, 66	95947016, 50, 52	95987087, 62
95384152, 40	95922928, 44, 49, 51	95932158, 33, 36, 39	95937512, 59	95947685, 54	96702311, 67
95388369, 68, 69	95923009, 47, 52, 56	959327561, 57	95937520, 48	95953808, 57	96720495, 62
95394790, 33, 36, 39	95923306, 33, 36, 39	95933313, 45	95937538, 57	95953956, 59	96727870, 48, 54
95409447, 62	95923322, 34, 37	95934154, 34, 37, 40, 49, 52	95937579, 54	95953972, 34, 37	96728225, 48
95437281, 56	95923355, 33, 34, 36, 37, 39, 40, 47, 52, 56	95934170, 47, 50, 52, 54, 55, 56	95937587, 58	95955662, 61, 62	97934790, 44
95452397, 53			95937645, 48, 54, 57	95959268, 50	W88677, 49, 54
95494019, 57	95923363, 33, 36, 39		95937678, 48, 51, 57	95961454, 50	
95495669, 62	95927398, 47				

