



# Ingersoll Rand®

## SIERRA

**L, H, & HH 250–400 (60Hz)**  
**SL, SM, & SH 200–300 (50Hz)**

<b>en</b>	PARTS CATALOGUE	<b>es</b>	LISTA DE REPUESTOS
<b>fr</b>	CATALOGUE DE PIÈCES DÉTACHÉES	<b>da</b>	RESERVEDELSKATALOG
<b>nl</b>	ONDERDELENKATALOGUS	<b>sv</b>	RESERVEDELSKATALOG
<b>de</b>	ERSATZTEILLISTE	<b>no</b>	RESERVEDELSKATALOG
<b>pt</b>	LISTA DE PEÇAS	<b>fi</b>	VARAOSALUETTELO
<b>it</b>	LISTA RICAMBI		

C.P.N. : 80441363  
REV : B  
DATE : MAY 2004

S/No S200 2690006->>  
S250 2694019->>  
S300 2698004->>  
TSXXXXU04020->>

# INTRODUCTION

**PARTS MANUAL INSTRUCTIONS** – This book contains drawings which identify compressor parts which can be obtained as spare parts. The drawings utilize English text only, therefore, the following is a brief description of how to use the book. Each drawing has a legend at the bottom of the page. This legend has four columns:

{ITEM} – Item. The Item number correlates the numbered part in the drawing to the information in the legend.

{CCN} – CCN. This represents the Ingersoll–Rand part number to be used when ordering spare parts. (When multiple item numbers are shown for the same part, a choice must be made for that part based on the compressor model.)

{QTY} – Quantity. Represents the quantity of the corresponding item number used in the assembly shown in the drawing.

{DESCRIPTION} – Description. Brief English description of corresponding part. (If the part is model specific, the appropriate model range(s) will be included.) When ordering parts, always reference the compressor model and serial number.

A list of recommended spares can be found in the back of this book. There are three different classifications used to recommend the quantity of spare parts to have on hand:

{CLASS 1} – Refers to installations where parts are easily obtainable. Some down time is acceptable.

{CLASS 2} – Refers to installations where parts are obtainable, but additional transportation time may be required for delivery of parts due to location. Some down time is acceptable but must be minimized.

{CLASS 3} – Refers to installations where parts are not readily obtainable or substantial transportation time may be required for delivery of parts, due to location. Downtime is not acceptable.

Also included in the back of this book is a recommended maintenance schedule which includes the parts required for each maintenance item. In this maintenance schedule {HOURS} Hours – refers to the total hours of operation of the compressor. If you have further questions, contact your local Ingersoll–Rand representative.

---

**INSTRUCTIONS POUR LE MANUEL DE PIÈCES** – Ce manuel comprend des schémas qui identifient les pièces du compresseur qui peuvent être obtenus en pièces détachées. La légende de ces schémas n'existe qu'en Anglais; voici donc une brève description de la manière dont il faut utiliser le manuel. Chaque schéma possède une légende en bas de page. Cette légende est répartie sur quatre colonnes:

{ITEM} – Article. Le numéro de l'article concerné associe la pièce numérotée dans le schéma aux informations contenues dans la légende.

{CCN} – CCN. Ceci représente le numéro de pièce Ingersoll–Rand à utiliser lors de la commande de pièces détachées (vous devez faire la sélection de la pièce adéquate en vous basant sur le modèle de compresseur lorsque plusieurs numéros d'articles sont indiqués pour la même pièce).

{QTY} – Quantité. Ceci représente la quantité du numéro d'article correspondant utilisé dans l'ensemble illustré dans le schéma.

{DESCRIPTION} – Description. Brève description en Anglais de la pièce de compresseur correspondante (si la pièce correspond à un modèle précis, la (les) gammes(s) de modèle(s) approprié(s) sera (seront) incluse(s)). Lors de la passation de commande de pièces détachées, n'oubliez jamais d'indiquer le compresseur et le numéro de série.

Une liste de pièces détachées recommandées se trouve à la fin de ce manuel. Il existe trois classifications différentes utilisées pour recommander la quantité de pièces détachées qui doivent être disponibles immédiatement:

{CLASS 1} – Se réfère à des installations pour lesquelles les pièces sont disponibles facilement. Un certain temps d'arrêt est acceptable.

{CLASS 2} – Se réfère à des installations pour lesquelles les pièces sont disponibles, mais il se peut qu'il existe un délai de transport pour livrer ces pièces à cause de la localisation géographique. Un certain temps d'arrêt est acceptable, mais il faut le réduire au strict minimum.

{CLASS 3} – Se réfère à des installations pour lesquelles les pièces ne sont pas immédiatement disponibles, ou pour lesquelles il existe un délai de transport important pour la livraison de pièces détachées, à cause de la localisation géographique. Aucun temps d'arrêt n'est acceptable.

Il existe également en fin de manuel un programme d'entretien recommandé, qui comprend les pièces pour chaque élément de maintenance. Dans ce programme d'entretien – {HOURS} – Heures se réfère au nombre d'heures totales de fonctionnement du compresseur. Au cas où vous auriez d'autres questions, nous vous prions de contacter votre représentant Ingersoll–Rand local.

---

## ONDERDELEN HANDLEIDING AANWIJZINGEN

Dit boek bevat tekeningen die voor vervanging leverbare compressordelen identificeren. De tekeningen bevatten uitsluitend Engelse tekst; daarom volgt hieronder een korte beschrijving voor gebruik van dit boek. Elke tekening heeft een verklaring onder op de pagina. Deze verklaring heeft vier kolommen:

{ITEM} – Artikel Het artikelnummer verwijst naar de beschrijving van het genummerde onderdeel in de verklaring.

{CCN} – CCN Dit is het Ingersoll–Rand stuksnummer dat voor bestelling van onderdelen gebruikt moet worden. (Waar meer dan één nummer voor hetzelfde onderdeel aangegeven is, moet hieruit een keuze gemaakt worden op basis van het compressor model).

{QTY} – Aantal Geeft het in het op de tekening afgebeelde samenstel gebruikte aantal aan van het overeenkomstige artikelnummer.

{DESCRIPTION} – Beschrijving Korte Engelse aanduiding van het betreffende onderdeel (Als het onderdeel specifiek bij een bepaald model behoort, wordt tevens de betreffende modelserie(s) vermeld.) Bij bestellen van onderdelen, altijd het compressor model en serienummer vermelden.

Achter in dit boek vindt men een lijst van aanbevolen reservedelen. Voor aanbevolen in voorraad te houden aantallen onderdelen worden drie verschillende classificaties gebruikt:

{CLASS 1} – Betreft installaties waar onderdelen gemakkelijk verkrijgbaar zijn. Enige uitvalstijd is toegestaan.

{CLASS 2} – Betreft installaties waar onderdelen verkrijgbaar zijn, maar waarbij extra tijd voor transport nodig kan zijn voor aflevering van onderdelen als gevolg van de locatie. Enige uitvalstijd is toegestaan, maar moet tot een minimum beperkt blijven.

{CLASS 3} – Betreft installaties waar onderdelen niet gemakkelijk verkrijgbaar zijn of waarbij aanzienlijke tijd voor transport nodig kan zijn voor aflevering van onderdelen als gevolg van de locatie. Uitvalstijd niet toegestaan.

Tevens vindt men achter in dit boek een aanbevolen onderhoudsschema m.i.v. de onderdelen die nodig zijn voor elk onderhoudspunt. In dit onderhoudsschema verwijst {HOURS} naar het totale aantal bedrijfsuren van de compressor. Eventuele nadere inlichtingen verkrijgbaar bij uw plaatselijke Ingersoll–Rand vertegenwoordiger.

---

**ANWEISUNGEN FÜR DIE ERSATZTEILLISTE** – Dieses Handbuch enthält Zeichnungen der Kompressor–Bauteile, die beim Hersteller als Ersatzteile angefordert werden können. Da die Zeichnungen nur in der englischen Sprache sind, fügen wir hiermit einige Erklärungen zur Anwendung dieses Handbuches bei. Auf jeder Zeichnung ist unten eine Bezeichnung angebracht, die aus vier Spalten besteht:

{ITEM} – Teil entspricht der Teilenummer auf der Zeichnung.

{CCN} – CCN entspricht der Ingersoll–Rand–Teilenummer, die bei Bestellung des Ersatzteils angegeben werden muß. (Im Falle, wo mehrere Nummern für das gleiche Ersatzteil angegeben sind, betrifft das die verschiedenen Kompressorausführung).

{QTY} – ANZAHL entspricht der Anzahl der Ersatzteile und –nummern auf der Montagezeichnung.

{DESCRIPTION} – BESCHREIBUNG Eine kurze englische Beschreibung des entsprechenden Ersatzteils. (Hängt das Teil von der Ausführung des Kompressors ab, wird die Ausführung gekennzeichnet).

Bei Bestellung von Ersatzteilen immer die Kompressor–Ausführung und die Seriennummer angeben. Eine Auflistung der vorgeschlagenen Ersatzteile befindet sich hinten in diesem Handbuch. Diese Ersatzteile sind in drei Stufen eingeordnet:

{CLASS 1} – Bezieht sich auf Anlagen, für die Ersatzteile schnell erhältlich sind. Eine gewisse Stillstandzeit der Maschine muß akzeptiert werden.

{CLASS 2} – Bezieht sich auf Anlagen, für die Ersatzteile erhältlich sind, wobei jedoch Zeit für die Transportation zum Standort benötigt wird. Eine gewisse Stillstandzeit der Maschine muß akzeptiert werden, soll jedoch so kurz wie möglich gehalten werden.

{CLASS 3} – Bezieht sich auf Anlagen, für die Ersatzteile nicht sofort erhältlich sind, oder wo erhebliche Transportzeit, vom Standort anhängig, benötigt wird. Eine Maschinen–Stillstandzeit ist nicht akzeptabel.

Hinten im Handbuch befindet sich auch der vorgeschlagene Wartungsplan, dem auch eine Auflistung der für die Wartung benötigten Teile beigefügt ist. Der Ausdruck {HOURS} – Hours (Stunden) bezieht sich auf die Gesamt–Betriebsstunden des Kompressors. Sollten Sie weitere Fragen haben, zögern Sie bitte nicht, sich mit uns in Verbindung zu setzen.

# INTRODUCTION

**MANUAL DE INSTRUÇÕES DE PEÇAS** – Este Manual contém desenhos que identificam as peças do compressor que podem ser adquiridas como peças sobressalentes. O texto dos desenhos está somente em inglês, por isso, o que se segue é uma descrição sumária de como usar este livro. Cada desenho tem uma legenda ao fundo da página. Essa legenda tem quatro colunas:

{ITEM} – item O número de item relaciona a peça numerada no desenho com a informação na legenda.

{CCN} – CCN Isto representa o número de peça Ingersoll-Rand a ser usada quando se encomendam peças sobressalentes. (Quando são apresentados números de item múltiplos para a mesma peça, tem de se tomar uma opção para essa peça baseada no modelo do compressor).

{QTY} – Quantidade Representa a quantidade do número de item correspondente usado no conjunto apresentado no desenho.

{DESCRIPTION} – Descrição Uma breve descrição em inglês da peça correspondente. (Se a peça é específica de um modelo, são incluídas as linhas do modelo apropriado). Quando se encomendam peças, tem de ser sempre referido o modelo e o número de série do compressor.

Pode ver-se no fim deste livro uma lista de peças sobressalentes recomendadas. Existem três tipos de classificação diferentes usadas para recomendar a quantidade de peças sobressalentes a ter à mão:

{CLASS 1} – Refere-se a instalações onde a obtenção de peças sobressalentes é fácil. É aceitável algum tempo de paragem.

{CLASS 2} – Refere-se a instalações onde é possível obter peças sobressalentes, mas onde pode ser necessário para entrega de peças tempo de transporte adicional devido ao local. É aceitável algum tempo de paragem mas tem de ser reduzido ao mínimo.

{CLASS 3} – Refere-se a instalações onde as peças sobressalentes não se obtêm com prontidão ou onde pode ser necessário tempo considerável de transporte para entrega de peças. Não são aceitáveis paragens.

Também no fim deste livro está um programa de manutenção recomendado que inclui as peças necessárias para cada item de manutenção. Neste programa de manutenção {HOURS} Horas – refere-se ao número total de horas de funcionamento do compressor. Se necessitar de quaisquer outros esclarecimentos, contacte o representante Ingersoll-Rand da sua área.

---

**ISTRUZIONI PER IL MANUALE DELLE PARTI** – presente manuale contiene disegni che servono ad identificare parti del compressore che possono essere ottenute come parti di ricambio. I disegni usano solo testo in inglese, quindi, quanto segue è una breve descrizione del modo in cui usare il manuale. Ogni disegno ha una legenda in calce alla pagina. Detta legenda consiste di quattro colonne:

{ITEM} – Componente. Il numero del componente corrisponde alla parte numerata nel disegno e all'informazione nella legenda.

{CCN} – CCN. Questo rappresenta il numero di parte della Ingersoll-Rand da usare quando si ordinano parti di ricambio. (Quando sono presenti multipli numeri di parte per la stessa parte, bisogna fare una scelta per quella parte basata sul modello del compressore).

{QTY} – Quantità. Rappresenta la quantità del corrispondente numero di parte usato nel complessivo illustrato nel disegno.

{DESCRIPTION} – Descrizione. Breve descrizione inglese della corrispondente parte. (Se la parte è particolare ad un modello, sarà incluso l'opportuna gamma del modello). Quando si ordinano delle parti, citare sempre il numero di modello e di serie del compressore.

Una lista raccomandata di parti di ricambio è riportata alla fine del presente manuale. Vi sono tre classifiche diverse usate per raccomandare la quantità di parti di ricambio di avere in magazzino:

{CLASS 1} – Si riferisce ad installazioni in cui parti sono facilmente ottenibili. Del tempo passivo è accettabile.

{CLASS 2} – Si riferisce ad installazioni in cui le parti sono ottenibili, ma può essere necessario extra tempo di trasporto a seconda della locazione. Del tempo passivo è accettabile ma deve essere ridotto al minimo.

{CLASS 3} – Si riferisce alle installazioni in cui le parti non sono ottenibili immediatamente oppure sostanziale tempo di trasporto può essere necessario per la consegna delle parti.

In questo programma di manutenzione {HOURS} Ore – si riferisce al numero totale di ore di funzionamento del compressore. Incluso anche alla fine del presente manuale c'è un programma raccomandato di manutenzione che include le parti richieste per ciascun articolo di manutenzione. In detto programma di manutenzione {HOURS} Ore – si riferisce al numero totale di ore di funzionamento del compressore. Per ulteriori quesiti, contattare il locale rappresentante Ingersoll-Rand.

---

**INSTRUCCIONES PARA EL MANUAL DE PIEZAS** – ste libro contiene dibujos que identifican piezas del compresor que se pueden obtener como piezas de repuesto. Los textos de los dibujos se redactan sólo en inglés, razón por la que se ofrece a continuación una breve descripción sobre cómo usar el libro. Cada dibujo lleva una explicación en la parte inferior de la página. Esta explicación consta de cuatro columnas, a saber:

{ITEM} – Concepto. El número del concepto correlaciona la pieza numerada del dibujo con la información de la explicación.

{CCN} – CCN. Esto representa el número de pieza de Ingersoll-Rand que ha de utilizarse cuando se efectúen pedidos de piezas de repuesto. (Cuando se muestran números de concepto múltiples para la misma pieza, ha de efectuarse una selección para esa pieza basándose en el modelo del compresor).

{QTY} – Cantidad. Representa la cantidad del número de concepto correspondiente utilizado en el conjunto expuesto en el dibujo.

{DESCRIPTION} – Descripción. Breve descripción en inglés de la pieza correspondiente. (Si la pieza es específica del modelo, se incluirá(n) la(s) gama(s) del modelo correspondiente(s)). Al efectuar el pedido de piezas, indicar siempre el modelo y número de serie del compresor.

Al final de este libro se encontrará una lista de repuestos recomendados. Se utilizan tres clasificaciones distintas para recomendar la cantidad de piezas de repuesto de que se ha de disponer:

{CLASS 1} – Se refiere a instalaciones para las que las piezas son fáciles de obtener. Resulta aceptable cierto tiempo de inactividad.

{CLASS 2} – Se refiere a instalaciones para las que las piezas pueden obtenerse, si bien quizás se requiera tiempo adicional de transporte para la entrega de las piezas debido al emplazamiento. Resulta aceptable cierto tiempo de inactividad, pero ha de reducirse al mínimo.

{CLASS 3} – Se refiere a instalaciones para las que las piezas no pueden obtenerse fácilmente, o para las que se requiera bastante tiempo de transporte para la entrega de las piezas debido al emplazamiento. No es aceptable un tiempo de inactividad.

Al final de este libro también se encuentra un programa de mantenimiento recomendado que incluye las piezas que se requieren para cada concepto de mantenimiento. En este programa de mantenimiento, {HOURS} Horas – se refiere al total de horas de funcionamiento del compresor. Si les surgen preguntas adicionales, sírvanse contactar con el representante local de Ingersoll-Rand.

# INTRODUCTION

**VEJLEDNING I BRUG AF RESERVEDELSHÅNDBOG** – Denne håndbog indeholder tegninger, der viser de kompressordele, der kan fås som reservedele. Sproget på tegningerne er engelsk, hvorfor følgende vejledning i brug af bogen er nødvendig: Hver tegning har underneden fire spalter bestående af:

{ITEM} – Del. Delnummeret forbinder de nummererede dele i tegningen med listen.

{CCN} – CCN. Dette er Ingersoll–Rands delnummer, der skal anføres, når man bestiller reservedele. (Hvis der er anført flere delnumre for den samme del, må man vælge et af disse, alt efter kompressormodel).

{QTY} – Antal. Angiver antallet af den pågældende del som vist i tegningen.

{DESCRIPTION} Beskrivelse. Kort beskrivelse på engelsk af delen. (Hvis delen er specifik for en given model, angives også pågældende modeludvalg). Ved bestilling af dele er det vigtigt altid at angive kompressormodel og serienummer. Bag i bogen finder man en liste over anbefalede reservedele.

Tre klassifikationer er anvendt for at angive, hvor mange eksemplarer af den pågældende reservedele, der er tilrådeligt at have på lager:

{CLASS 1} – For installationer, hvor det er let at få reservedele. Nogen ventetid acceptabel.

{CLASS 2} – For installationer, hvor dele kan fås, men hvor længere leveringstid kan forekomme på grund af beliggenhed. En vis ventetid acceptabel, men skal være den mindst mulige.

{CLASS 3} – For installationer, hvor reservedelsleverance ikke er let, eller hvor lang leveringstid er mulig som følge af beliggenhed. Ventetid er ikke acceptabel.

Bag i denne bog gives også et vedligeholdelsesprogram, indbefattet de dele, der er nødvendige for hver vedligeholdelsesopgave. I dette program henviser (HOURS) til kompressorens samlede driftstimer. For nærmere oplysninger bedes man kontakte den stedlige Ingersoll–Rand–repræsentation.

---

**RESERVEDELSHÅNDBOK – INSTRUKTIONER** – Denna handbok innehåller ritningar som identifierar kompressordelar vilka kan erhållas som reservdelar. Ritningarna har endast engelsk text, och därför lämnas här en kort beskrivning på hur handboken används. Varje ritning har en förklarande text längst ned på sidan. Denna text har fyra spalter:

{ITEM} – Artikel. Artikelns nummer anger den nummerade del i ritningen som motsvarar upplysningarna i den förklarande texten.

{CCN} – CCN. Detta utgör Ingersoll–Rands reservdelsnummer som skall användas vid beställning av reservdelar. (När numret på flerdelade artiklar anges för samma del måste valet göras med ledning av kompressormodellen.)

{QTY} – Kvantitet. Utgör hur stor mängd av motsvarande artikelnummer som används i det aggregat som visas i ritningen.

{DESCRIPTION} – Beskrivning. Kortfattad beskrivning på engelska av motsvarande komponent. (Om komponenten är modellspecifik anges även lämplig(a) modellserie(r).) Vid beställning av reservdelar skall kompressorns modell och serienummer alltid uppges.

En förteckning över rekommenderade reservdelar står längst bak i handboken. Tre olika klassificeringar används för att rekommendera den kvantitet reservdelar som bör finnas tillhands:

{CLASS 1} – Avser installationer där det är lätt att skaffa reservdelar. Vissa stillestånd kan godtas.

{CLASS 2} – Avser installationer där reservdelar kan skaffas, men där det kan krävas extra transporttid för leverans av reservdelar på grund av läget. Vissa stillestånd kan godtas men måste vara minsta möjliga.

{CLASS 3} – Avser installationer där det inte är lätt att skaffa reservdelar eller där det kan krävas betydande transporttid för leverans av reservdelar på grund av läget. Stillestånd kan ej godtas.

Längst bak i handboken finns också ett underhållsschema som innehåller de reservdelar som behövs till varje underhållsåtgärd. I detta underhållsschema avser {HOURS} – Timmar kompressorns totala arbetstimer. Om det finns fler frågor, kontakta närmaste ombud för Ingersoll–Rand.

---

**FORKLARING TIL HÅNDBOK OVER DELER** – Denne boken inneholder tegninger som identifiserer de kompressordele som kan fås som reservedeler. Tegningene har kun engelsk tekst, og følgende er en kort forklaring av hvordan boken brukes. Hver tegning har en tegnforklaring nederst på siden i fire spalter:

{ITEM} – Post. Postnr. binder den nummererte delen på tegningen til opplysningene i tegnforklaringen.

{CCN} – CCN. Dette er Ingersoll–Rands delnr. som må oppgis ved bestilling av reservedeler. (Hvor flere postnr. står oppgitt for samme del, er det kompressormodellen som avgjør det aktuelle delnummer.)

{QTY} – Antall. Det antall tilsvarende postnr. brukt i enheten vist på tegningen.

{DESCRIPTION} – Beskrivelse. En kort beskrivelse på engelsk av tilsvarende del. (Hvis delen er spesifikk for modell, vises aktuell(e) rmodell(er).)

Ved bestilling av reservedeler må kompressorens modell- og serienr. alltid oppgis. Bakerst i denne boken finner du en liste over anbefalte reservedeler du bør ha lett tilgjengelige. Den bygger på tre forskjellige klassifiseringer:

{CLASS 1} (Klasse 1) – gjelder installasjoner hvor delene er lett tilgjengelige. Litt dødtid kan aksepteres.

{CLASS 2} (Klasse 2) – gjelder installasjoner hvor delene er tilgjengelige, men det kan være nødvendig med ekstra tid for å levere delene til aktuelt sted. Litt dødtid kan aksepteres, men må holdes på et minimum.

{CLASS 3} (Klasse 3) – gjelder installasjoner hvor delene ikke er lett tilgjengelige eller hvor det kan være nødvendig med forholdsvis lang tid for å levere delene til aktuelt sted. Dødtid aksepteres ikke.

Bakerst i boken finner du også et anbefalt vedlikeholdsprogram som inkluderer de delene du trenger til hver vedlikeholdsoperasjon. I dette programmet betyr HOURS – timer – kompressorens totale driftstid i timer. Snakk med din Ingersoll–Rand representant hvis du har noen spørsmål.

---

**VARAOSAKIRJAN KÄYTTÖOHJEET** – Tässä kirjassa olevat piirroksset esittävät niitä kompressorin osia, joita on saatavissa varaosina.

Piirroksissa on vain englanninkielinen teksti, ja sen vuoksi seuraavassa on annettu lyhyt selostus siitä, kuinka tätä kirjaa käytetään.

Kunkin piirroksen kohdalla on sivun alalaidassa kuvateksti. Tämä teksti jakautuu neljään sarakkeeseen:

{ITEM} – Osa – Osanumero yhdistää piirroksen numerolla varustetun osan ja tekstissä olevat tiedot toisiinsa.

{CCN} – CCN – Tämä ilmoittaa Ingersoll–Rand–osanumeron, jota tulee käyttää varaosia tilattaessa. (Jos saman osan kohdalla on useita eri osanumeroita, valitaan niistä se, joka liittyy kysymyksessä olevaan kompressorimalliin.)

{QTY} – Lukumäärä – Ilmoittaa montaako kysymyksessä olevan osanumeron mukaista osaa piirroksen asennelmassa käytetään.

{DESCRIPTION} – Kuvaus – Kysymyksessä olevan osan suppea englanninkielinen kuvaus. (Jos osa liittyy tiettyyn malliin, mainitaan samalla asianomainen malli(sto).) Osia tilattaessa on aina mainittava samalla myös kompressorin malli ja valmistenumero.

Tämän kirjan takaosassa on luettelo osista, joita suositamme pidettäväksi aina varastossa. Varalla pidettävien varaosien määräsuositukset jakautuvat kolmeen eri luokkaan:

{CLASS 1} – Koskee laitteistoja, joihin varaosien saanti on helppoa. Pieni seisokki on hyväksyttävä.

{CLASS 2} – Koskee laitteistoja, joihin varaosia on saatavissa, mutta sijainnista johtuen osien toimitus vaatii ylimääräistä kuljetusaikaa. Pieni seisokki on hyväksyttävä, mutta se täytyy pitää mahdollisimman lyhyenä.

{CLASS 3} – Koskee laitteistoja, joihin varaosia ei ole hetkessä saatavissa tai osien toimitus vaatii sijainnista johtuen ylimääräistä kuljetusaikaa. Seisokki ei ole hyväksyttävä.

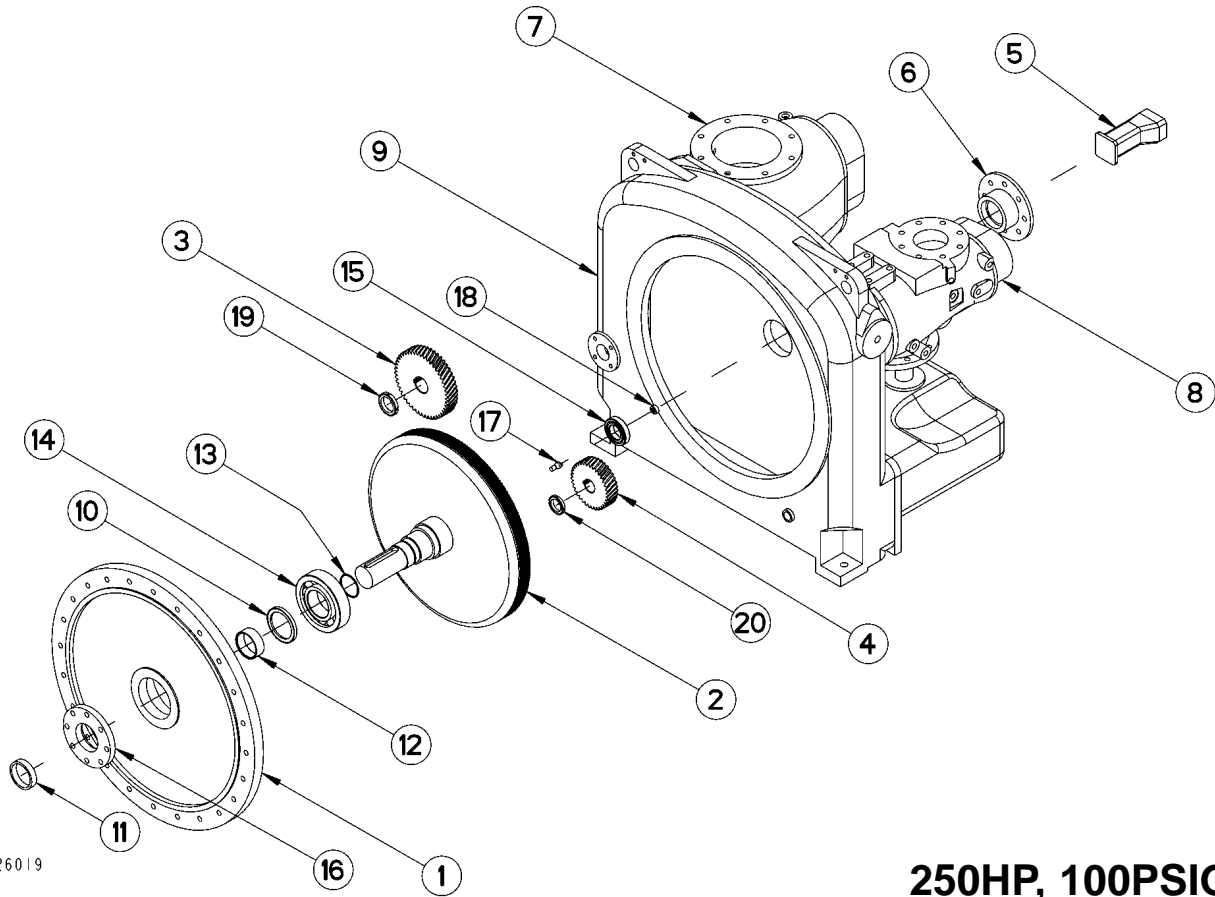
Tämän kirjan takaosassa on myös huolto–ohjelmasuositus, jossa mainitaan kaikki kunkin huoltotyön suorituksessa tarvittavat osat. Tässä huolto–ohjelmassa HOURS – Tunnit tarkoittaa kompressorin kokonaiskäyttötuntimäärää. Jos tästä asiasta on muuta kysyttävää, on otettava yhteys paikalliseen Ingersoll–Rand–edustajaan.

# CONTENTS

<b>Page</b>	<b>Description</b>	<b>Page</b>	<b>Description</b>	<b>Page</b>	<b>Description</b>
1	Airend Assembly	42	Breather Piping Assembly (WC)	53	Assembly, Breather Piping (AC)
15	Airend Support Assembly	43	Coolers (WC) and Standard Water Piping	54	Coolers Assembly (AC)
16	Motor Assembly	45	S.Steel Water Piping	55	Air Piping (AC)
25	Starter Assembly – 60Hz	46	Air Piping (WC)	57	Oil Piping Assembly (AC)
29	Starter Assembly – 50Hz	47	Condensate Piping Assembly (WC)	58	Fan Assembly (AC)
35	Venturi/Inlet Valve Assembly	48	Exhaust Box (WC)	59	Exhaust Chute Assembly (AC)
36	Oil Piping Assembly	49	Enclosure (WC)	60	Condensate Piping (AC)
38	Oil Piping Assembly (S.Steel)	51	Inlet Silencer Assembly (AC)	61	Enclosure (AC)
40	Filter Assembly (WC)	52	Air Inlet Piping Assembly (AC)	63	Recommended Parts
41	Hi-dust Filter Assembly (WC)			70	Maintenance Schedule

# 1

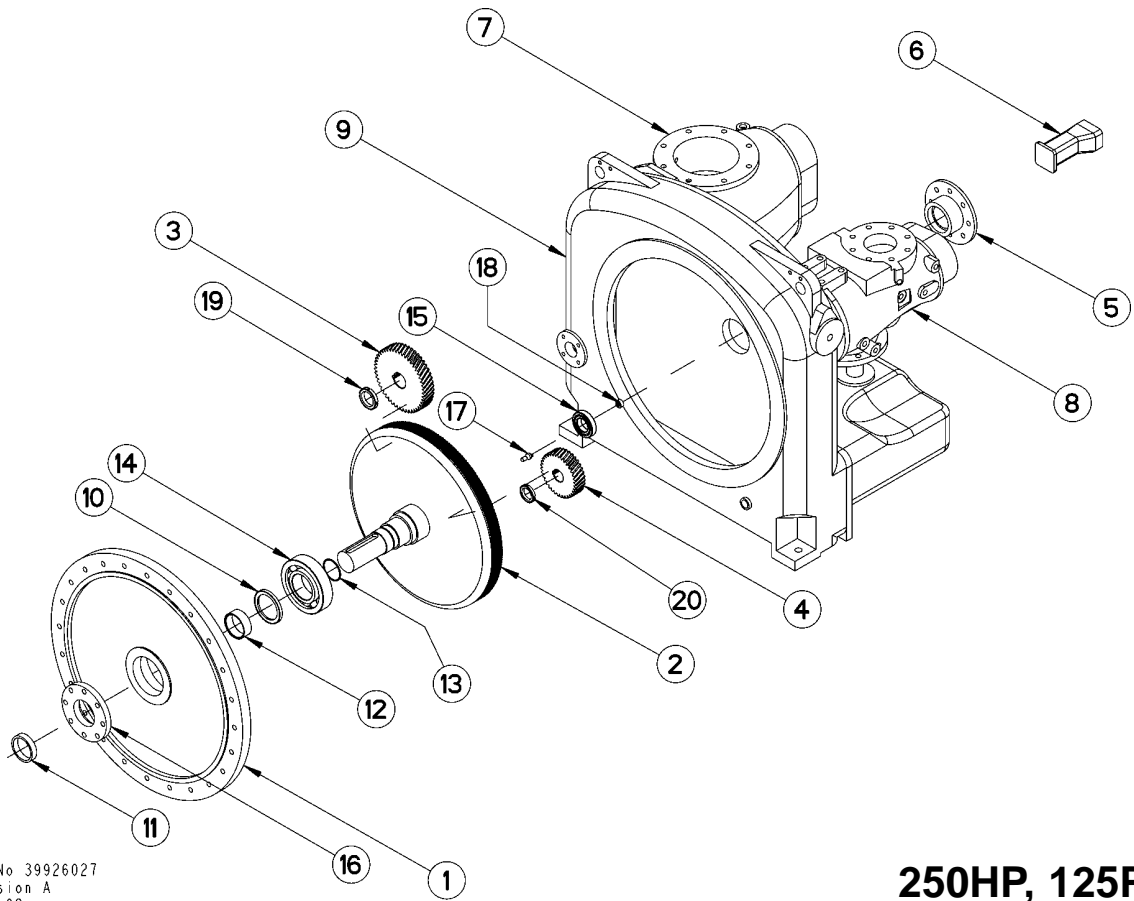
## AIREND ASSEMBLY



Dwg No 39926019  
Revision A  
12-9-98

### 250HP, 100PSIG

Item	cpn	Qty.	Description	Item	cpn	Qty.	Description
1	37990470	1	Cover	11	39332796	1	Spacer
2	-	1	Gear	12	39332804	1	Sleeve
3	-	1	Gear	13	39332812	1	'O' Ring
4	-	1	Gear	14	39925383	1	Bearing
5	39213442	1	Pump	15	39925391	1	Bearing
6	39265616	1	Sleeve	16	39925409	1	Cover
7	-	1	Stage	17	39925417	1	Coupling
8	-	1	Stage	18	39925425	1	Drive
9	39331301	1	Gearcase	19	39925433	1	Nut
10	39332788	1	Seal	20	39925441	1	Nut



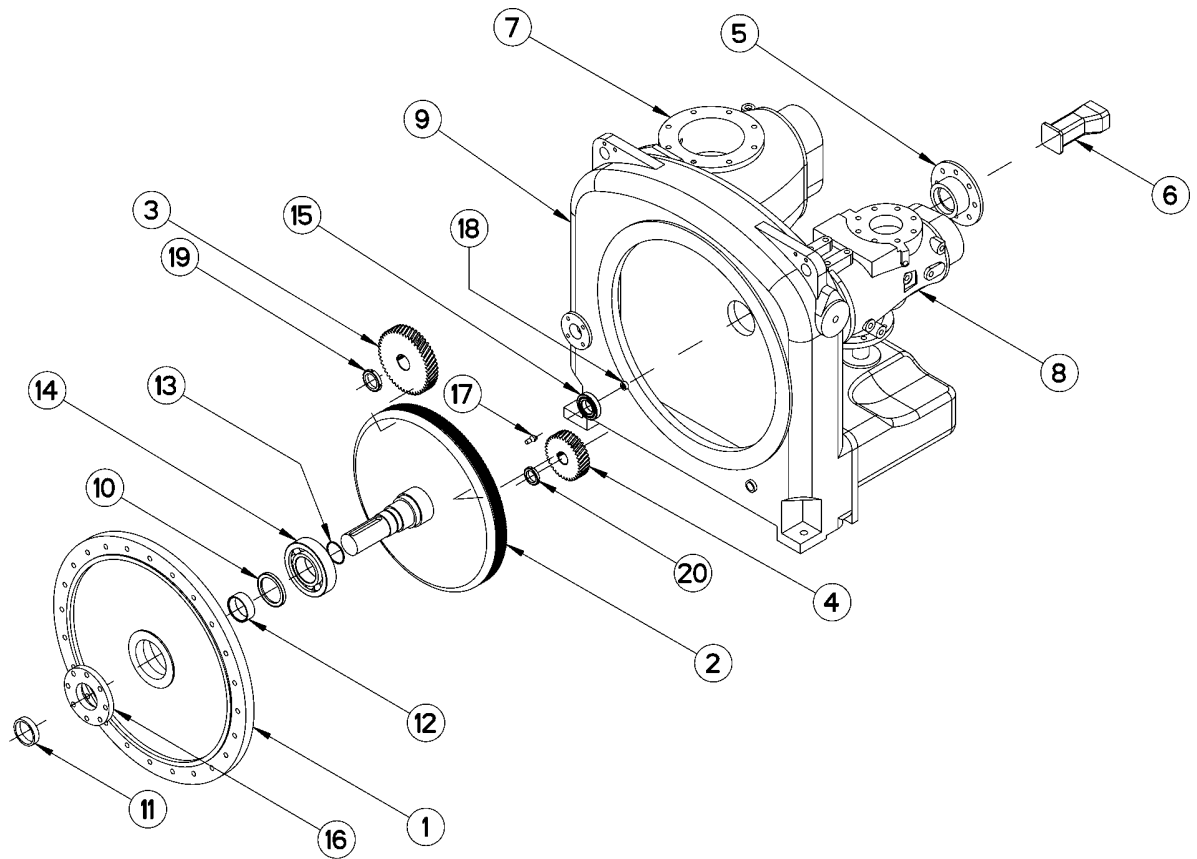
Dwg No 39926027  
Revision A  
12-9-98

**250HP, 125PSIG**

Item	cpn	Qty.	Description	Item	cpn	Qty.	Description
1	37990421	1	Cover	11	39332796	1	Spacer
2	-	1	Gear	12	39332804	1	Sleeve
3	-	1	Gear	13	39332812	1	'O' Ring
4	-	1	Gear	14	39925383	1	Bearing
5	37990462	1	Sleeve	15	39925391	1	Bearing
6	39213442	1	Pump	16	39925409	1	Cover
7	-	1	Stage	17	39925417	1	Coupling
8	-	1	Stage	18	39925425	1	Drive
9	39331301	1	Gearcase	19	39925433	1	Nut
10	39332788	1	Seal	20	39925441	1	Nut

# 3

## AIREND ASSEMBLY

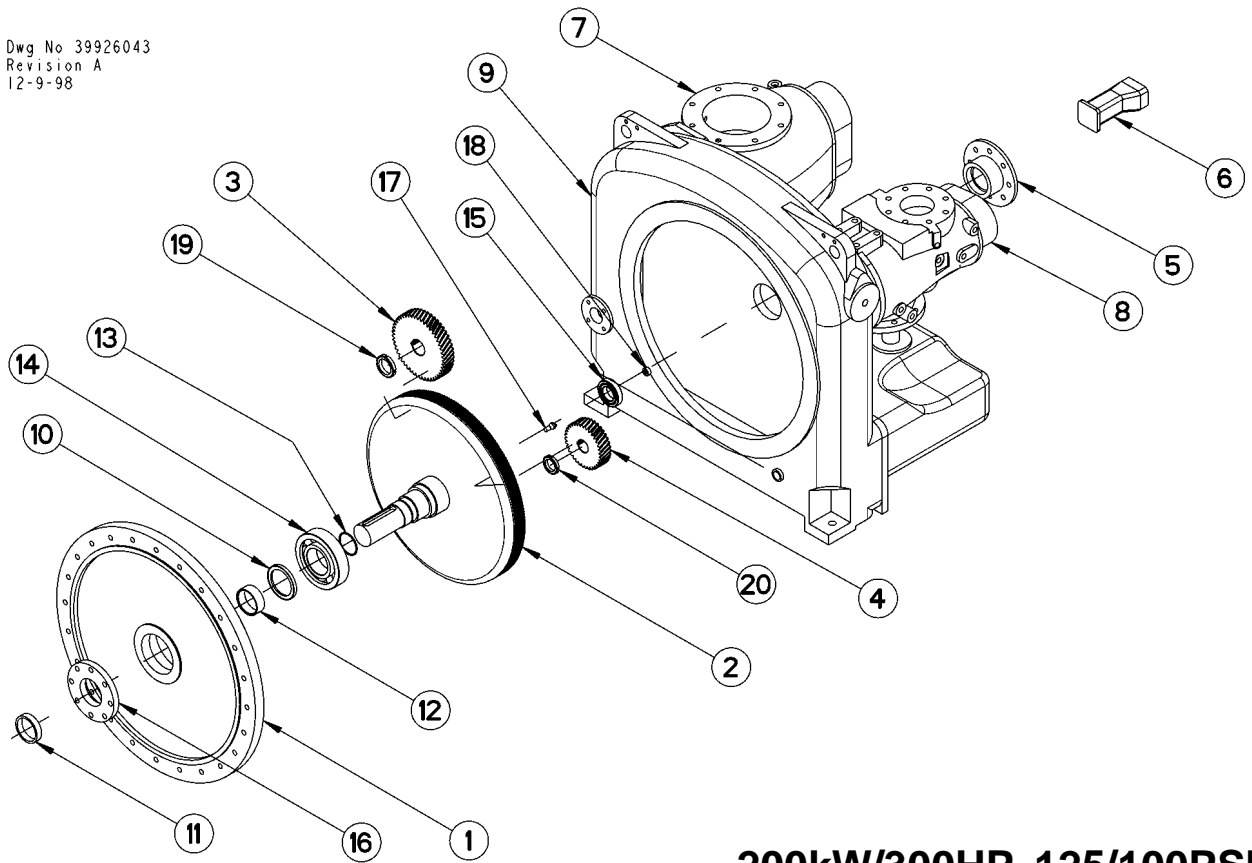


Dwg No 39926035  
Revision A  
12-9-98

### 250HP, 150PSIG

Item	cpn	Qty.	Description	Item	cpn	Qty.	Description
1	37990371	1	Cover	11	39332796	1	Spacer
2	-	1	Gear	12	39332804	1	Sleeve
3	-	1	Gear	13	39332812	1	'O' Ring
4	-	1	Gear	14	39925383	1	Bearing
5	37990413	1	Sleeve	15	39925391	1	Bearing
6	39213442	1	Pump	16	39925409	1	Cover
7	-	1	Stage	17	39925417	1	Coupling
8	-	1	Stage	18	39925425	1	Drive
9	39331301	1	Gearcase	19	39925433	1	Nut
10	39332788	1	Seal	20	39925441	1	Nut

Dwg No 39926043  
Revision A  
12-9-98

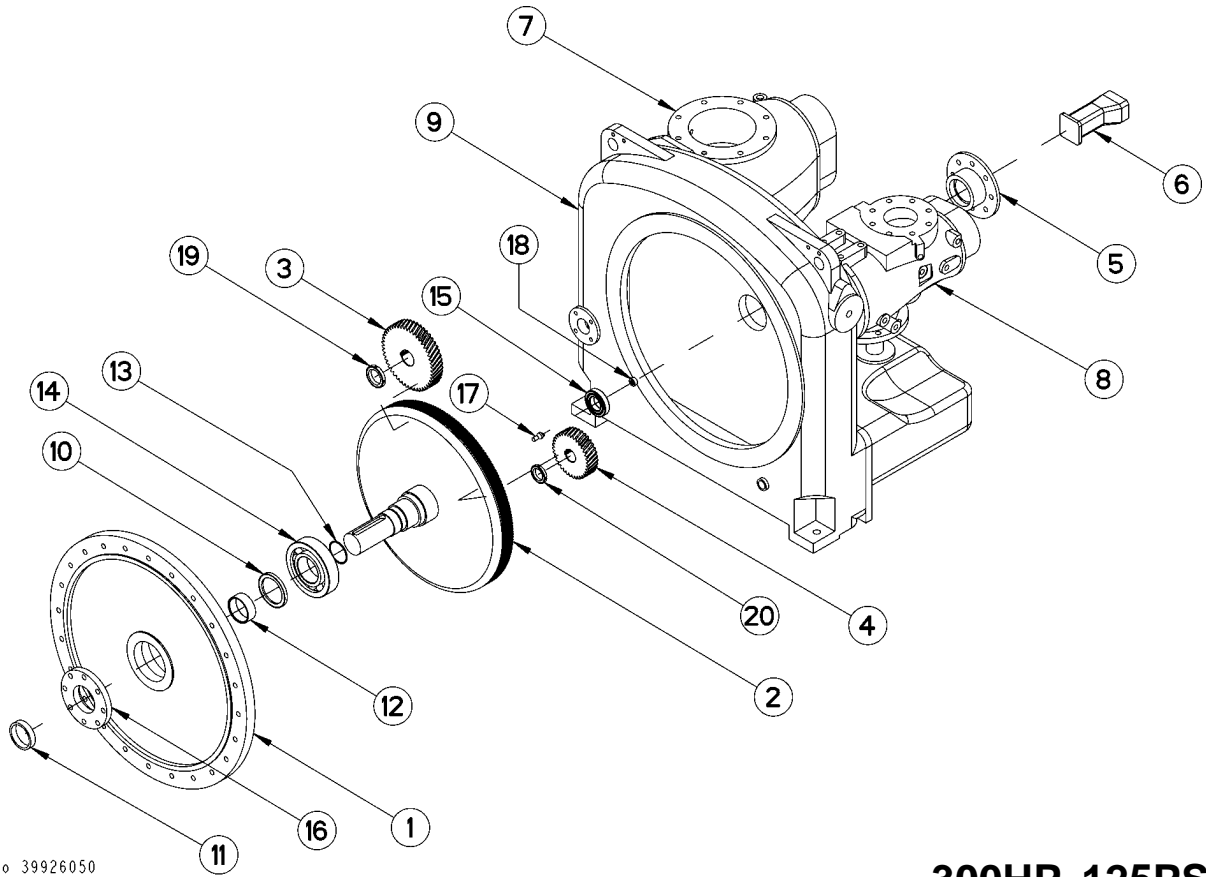


**200kW/300HP, 125/100PSIG**

Item	cpn	Qty.	Description	Item	cpn	Qty.	Description
1	37989373	1	Cover	11	39332796	1	Spacer
2	-	1	Gear	12	39332804	1	Sleeve
3	-	1	Gear	13	39332812	1	'O' Ring
4	-	1	Gear	14	39925383	1	Bearing
5	37989415	1	Sleeve	15	39925391	1	Bearing
6	39213442	1	Pump	16	39925409	1	Cover
7	-	1	Stage	17	39925417	1	Coupling
8	-	1	Stage	18	39925425	1	Drive
9	39331301	1	Gearcase	19	39925433	1	Nut
10	39332788	1	Seal	20	39925441	1	Nut

# 5

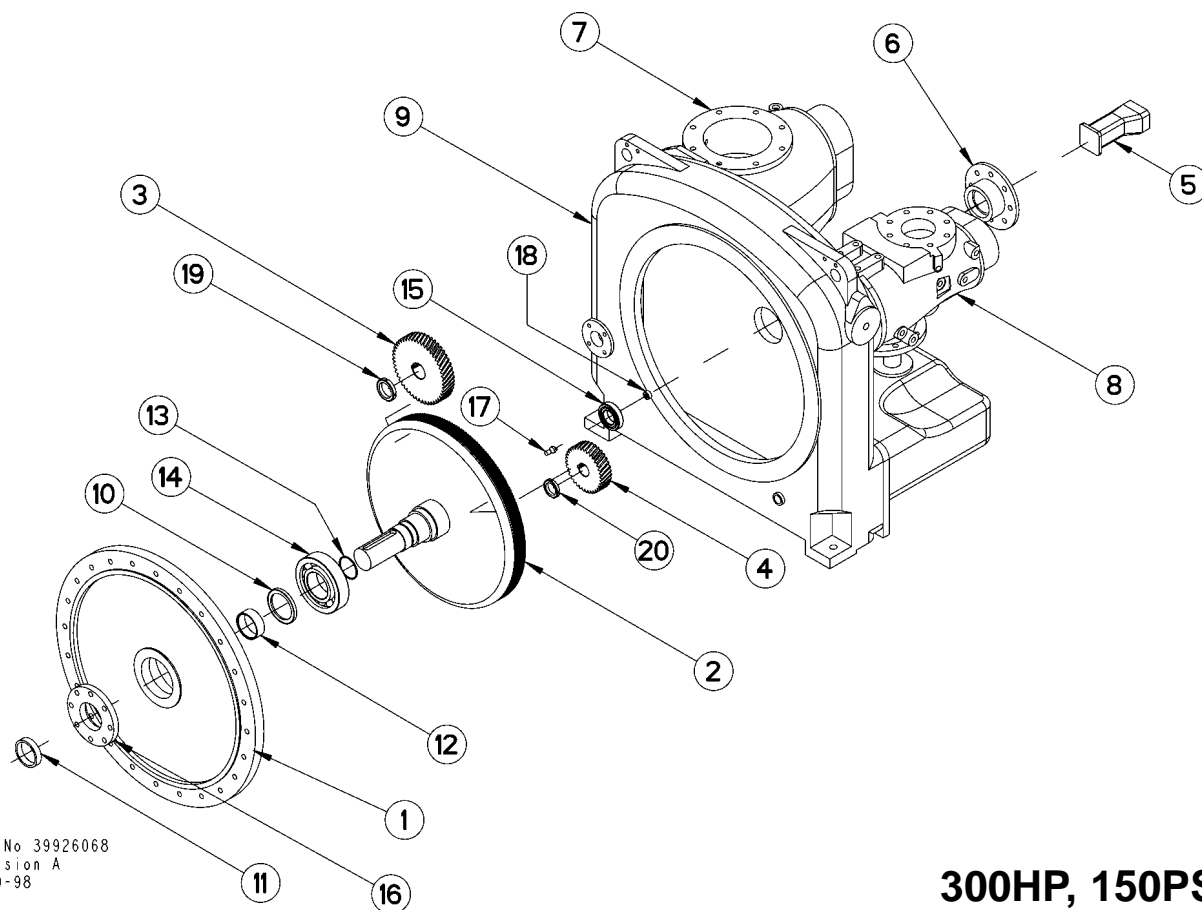
## AIREND ASSEMBLY



Dwg No 39926050  
Revision A  
12-9-98

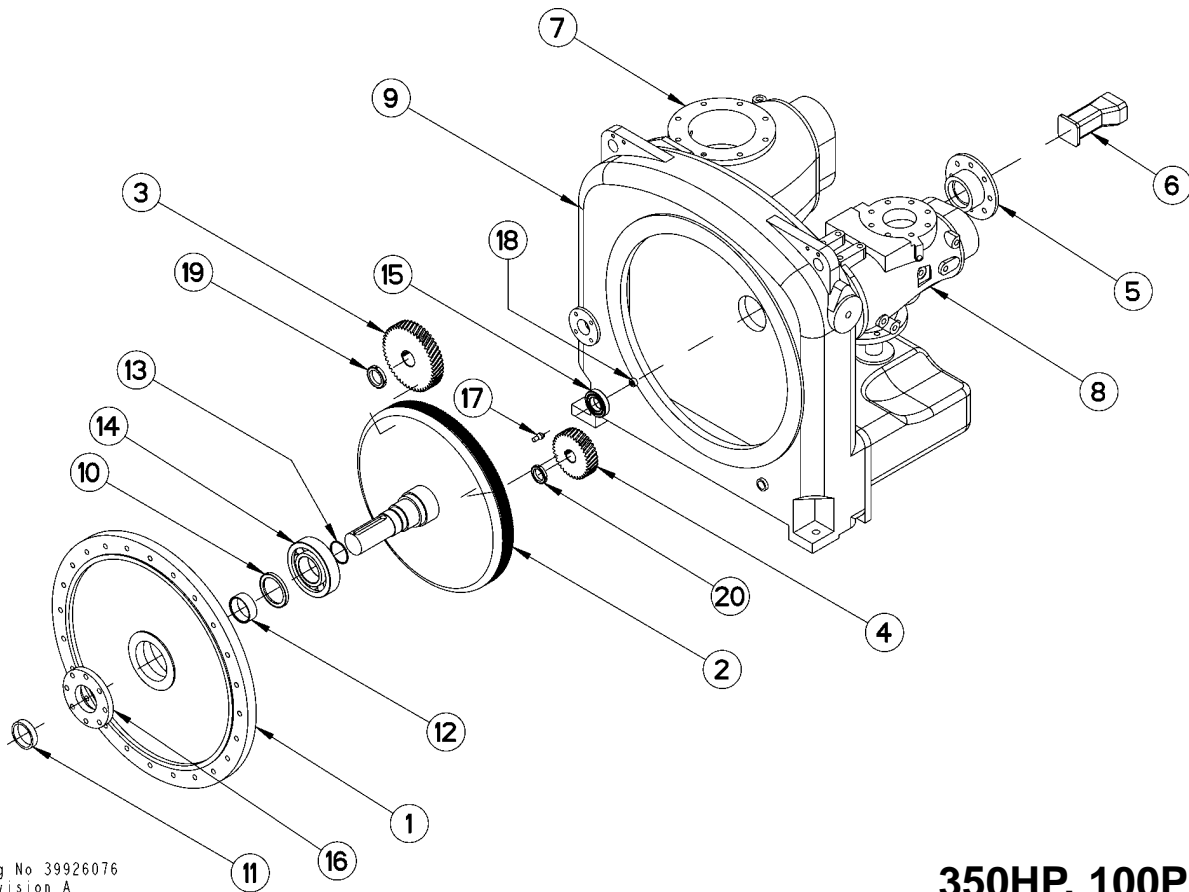
**300HP, 125PSIG**

Item	cpn	Qty.	Description	Item	cpn	Qty.	Description
1	37989423	1	Cover	11	39332796	1	Spacer
2	-	1	Gear	12	39332804	1	Sleeve
3	-	1	Gear	13	39332812	1	'O' Ring
4	-	1	Gear	14	39925383	1	Bearing
5	37989464	1	Sleeve	15	39925391	1	Bearing
6	39213442	1	Pump	16	39925409	1	Cover
7	-	1	Stage	17	39925417	1	Coupling
8	-	1	Stage	18	39925425	1	Drive
9	39331301	1	Gearcase	19	39925433	1	Nut
10	39332788	1	Seal	20	39925441	1	Nut

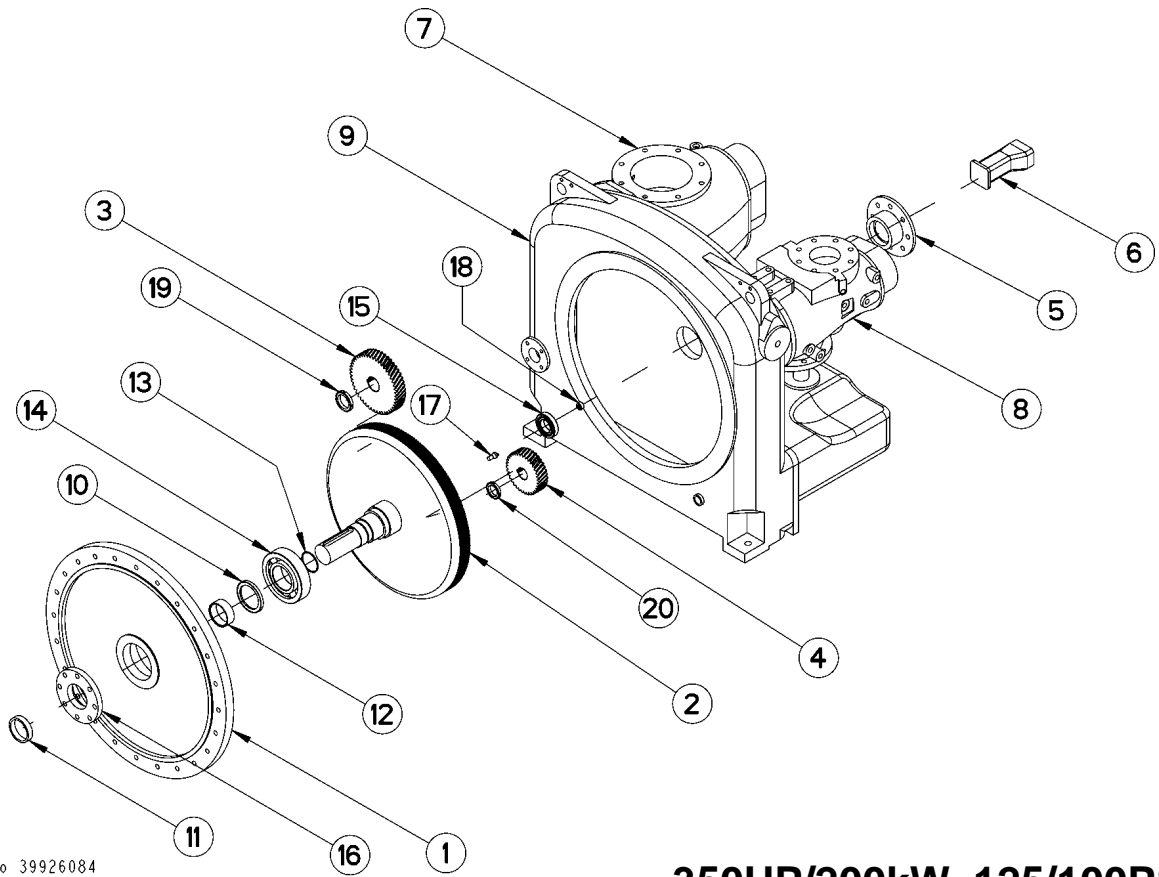


**300HP, 150PSIG**

Item	cpn	Qty.	Description	Item	cpn	Qty.	Description
1	37990470	1	Cover	11	39332796	1	Spacer
2	-	1	Gear	12	39332804	1	Sleeve
3	-	1	Gear	13	39332812	1	'O' Ring
4	-	1	Gear	14	39925383	1	Bearing
5	39213442	1	Pump	15	39925391	1	Bearing
6	39265616	1	Sleeve	16	39925409	1	Cover
7	-	1	Stage	17	39925417	1	Coupling
8	-	1	Stage	18	39925425	1	Drive
9	39331301	1	Gearcase	19	39925433	1	Nut
10	39332788	1	Seal	20	39925441	1	Nut

**350HP, 100PSIG**

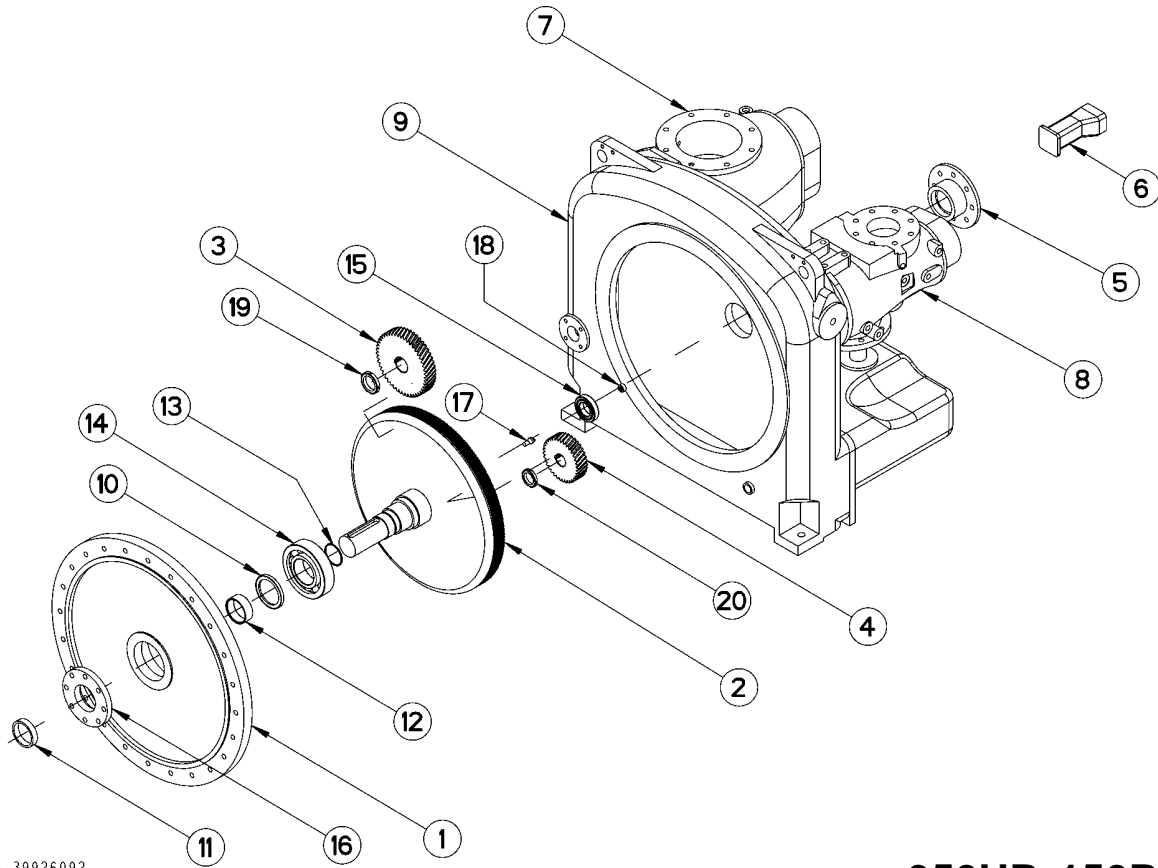
Item	cpn	Qty.	Description	Item	cpn	Qty.	Description
1	37989274	1	Cover	11	39332796	1	Spacer
2	-	1	Gear	12	39332804	1	Sleeve
3	-	1	Gear	13	39332812	1	'O' Ring
4	-	1	Gear	14	39925383	1	Bearing
5	37989316	1	Sleeve	15	39925391	1	Bearing
6	39213442	1	Pump	16	39925409	1	Cover
7	-	1	Stage	17	39925417	1	Coupling
8	-	1	Stage	18	39925425	1	Drive
9	39331301	1	Gearcase	19	39925433	1	Nut
10	39332788	1	Seal	20	39925441	1	Nut



Dwg No 39926084  
 Revision A  
 12-9-98

**350HP/200kW, 125/100PSIG**

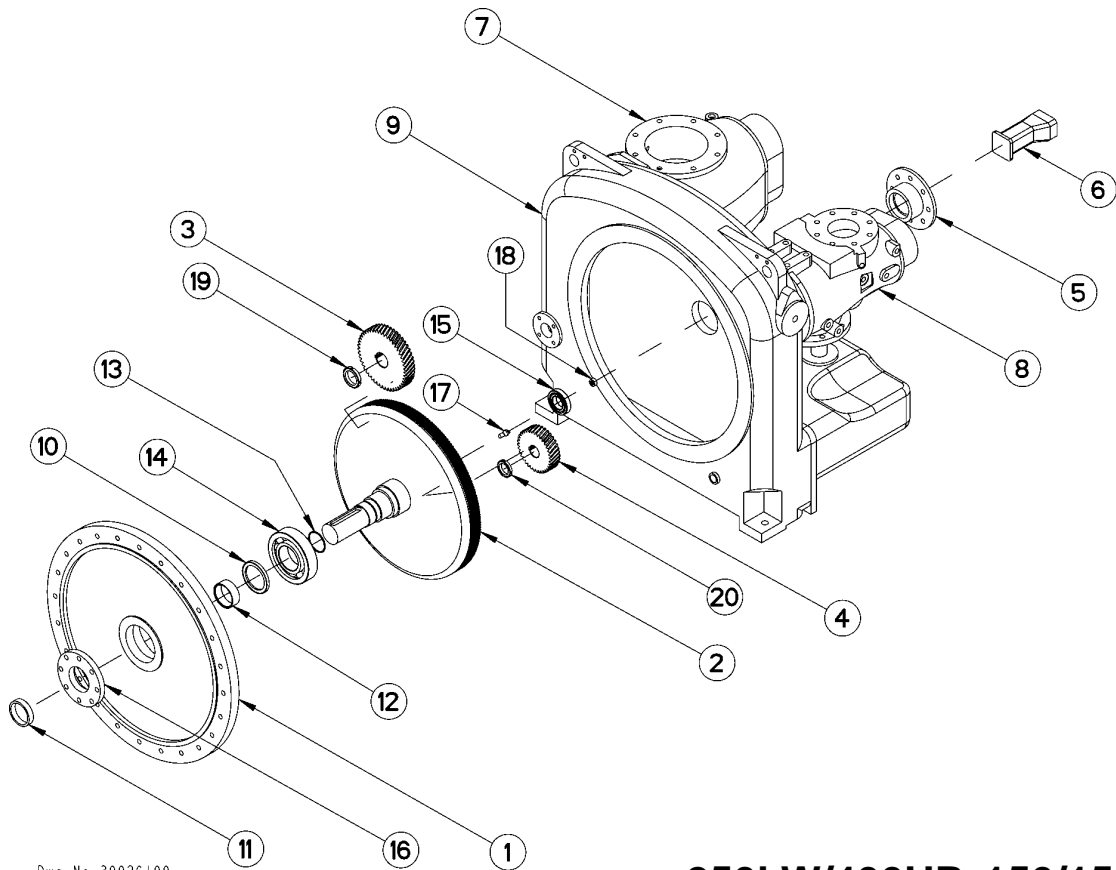
Item	cpn	Qty.	Description	Item	cpn	Qty.	Description
1	37990223	1	Cover	11	39332796	1	Spacer
2	-	1	Gear	12	39332804	1	Sleeve
3	-	1	Gear	13	39332812	1	'O' Ring
4	-	1	Gear	14	39925383	1	Bearing
5	37990264	1	Sleeve	15	39925391	1	Bearing
6	39213442	1	Pump	16	39925409	1	Cover
7	-	1	Stage	17	39925417	1	Coupling
8	-	1	Stage	18	39925425	1	Drive
9	39331301	1	Gearcase	19	39925433	1	Nut
10	39332788	1	Seal	20	39925441	1	Nut



Dwg No 39926092  
Revision A  
12-9-98

**350HP, 150PSIG**

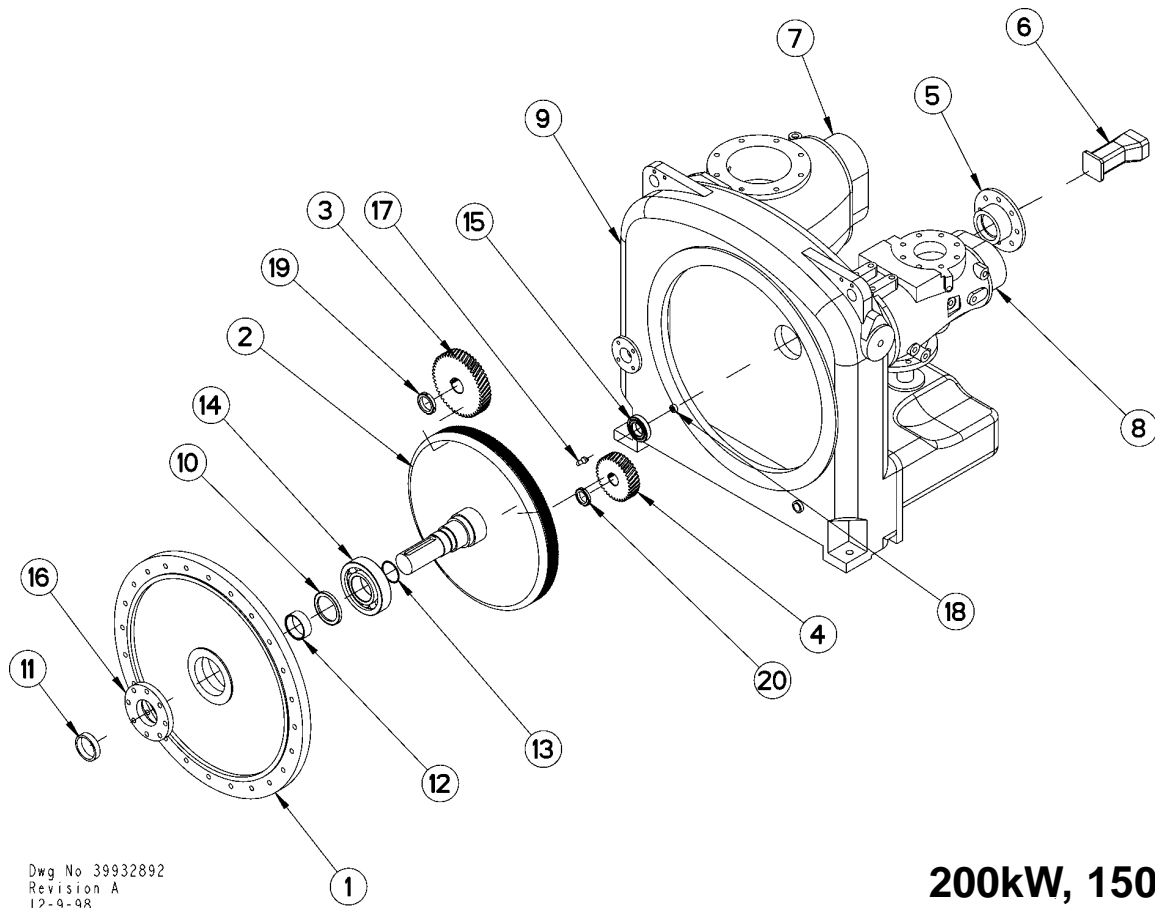
Item	cpn	Qty.	Description	Item	cpn	Qty.	Description
1	37989373	1	Cover	11	39332796	1	Spacer
2	-	1	Gear	12	39332804	1	Sleeve
3	-	1	Gear	13	39332812	1	'O' Ring
4	-	1	Gear	14	39925383	1	Bearing
5	37989415	1	Sleeve	15	39925391	1	Bearing
6	39213442	1	Pump	16	39925409	1	Cover
7	-	1	Stage	17	39925417	1	Coupling
8	-	1	Stage	18	39925425	1	Drive
9	39331301	1	Gearcase	19	39925433	1	Nut
10	39332788	1	Seal	20	39925441	1	Nut



Dwg No 39926100  
Revision A  
12-9-98

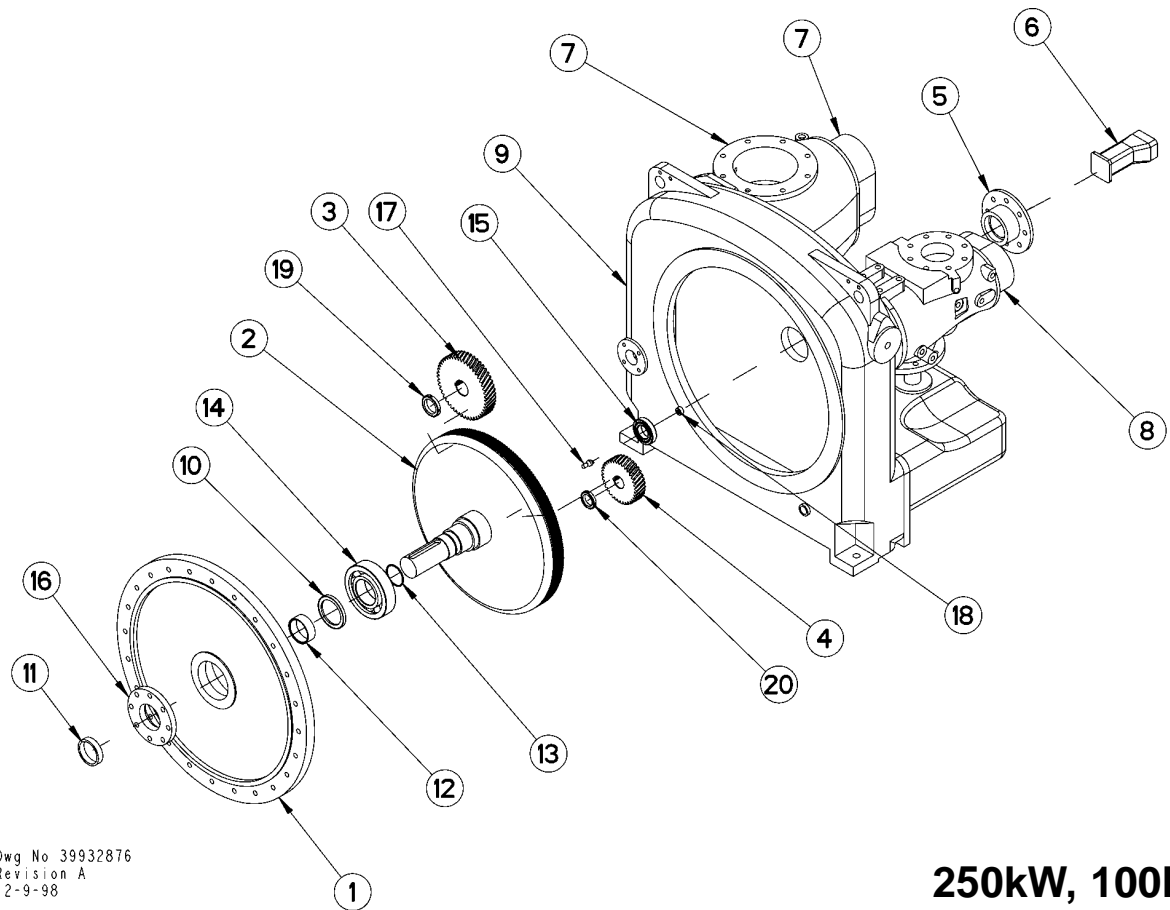
**250kW/400HP, 150/150PSIG**

Item	cpn	Qty.	Description	Item	cpn	Qty.	Description
1	37989274	1	Cover	11	39332796	1	Spacer
2	-	1	Gear	12	39332804	1	Sleeve
3	-	1	Gear	13	39332812	1	'O' Ring
4	-	1	Gear	14	39925383	1	Bearing
5	37989316	1	Sleeve	15	39925391	1	Bearing
6	39213442	1	Pump	16	39925409	1	Cover
7	-	1	Stage	17	39925417	1	Coupling
8	-	1	Stage	18	39925425	1	Drive
9	39331301	1	Gearcase	19	39925433	1	Nut
10	39332788	1	Seal	20	39925441	1	Nut



## 200kW, 150PSIG

Item	cpn	Qty.	Description	Item	cpn	Qty.	Description
1	37989423	1	Cover	11	39332796	1	Spacer
2	-	1	Gear	12	39332804	1	Sleeve
3	-	1	Gear	13	39332812	1	'O' Ring
4	-	1	Gear	14	39925383	1	Bearing
5	37989464	1	Sleeve	15	39925391	1	Bearing
6	39213442	1	Pump	16	39925409	1	Cover
7	-	1	Stage	17	39925417	1	Coupling
8	-	1	Stage	18	39925425	1	Drive
9	39331301	1	Gearcase	19	39925433	1	Nut
10	39332788	1	Seal	20	39925441	1	Nut

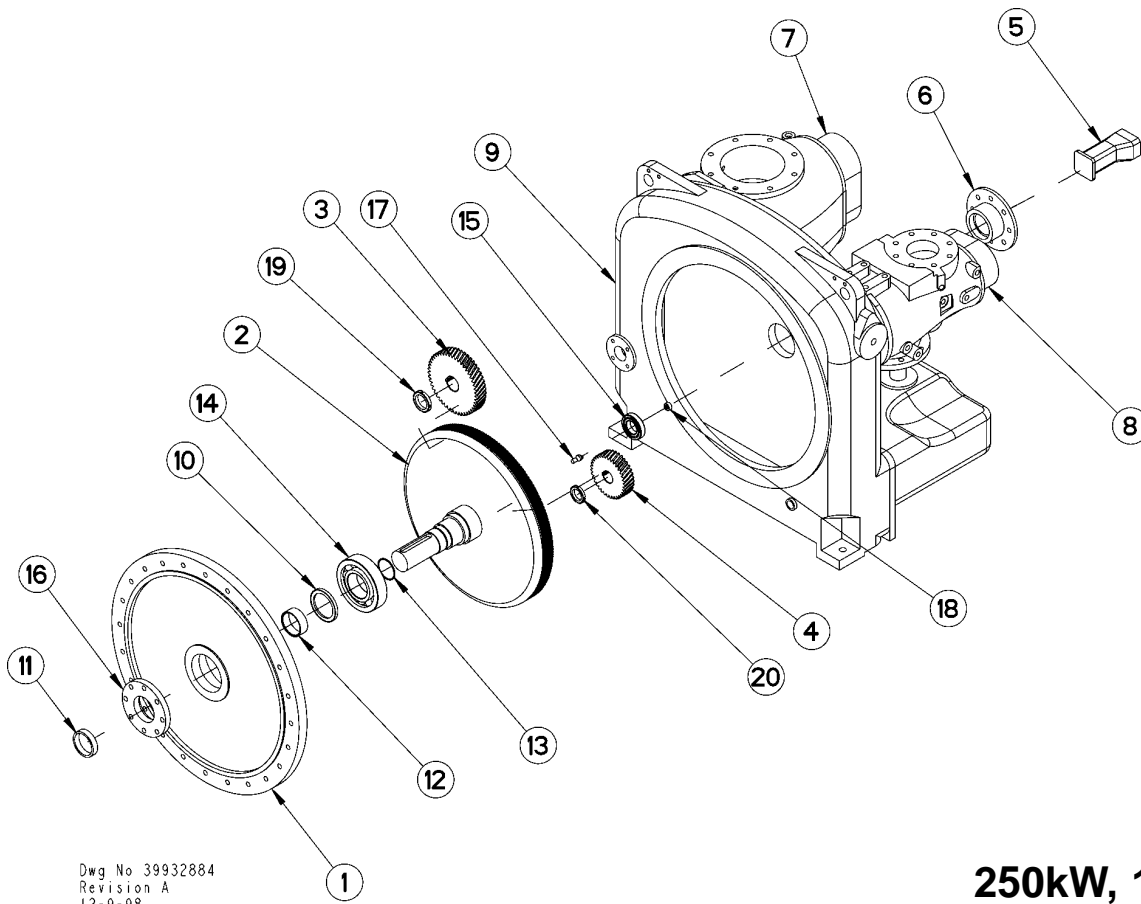


Dwg No 39932876  
Revision A  
12-9-98

**250kW, 100PSIG**

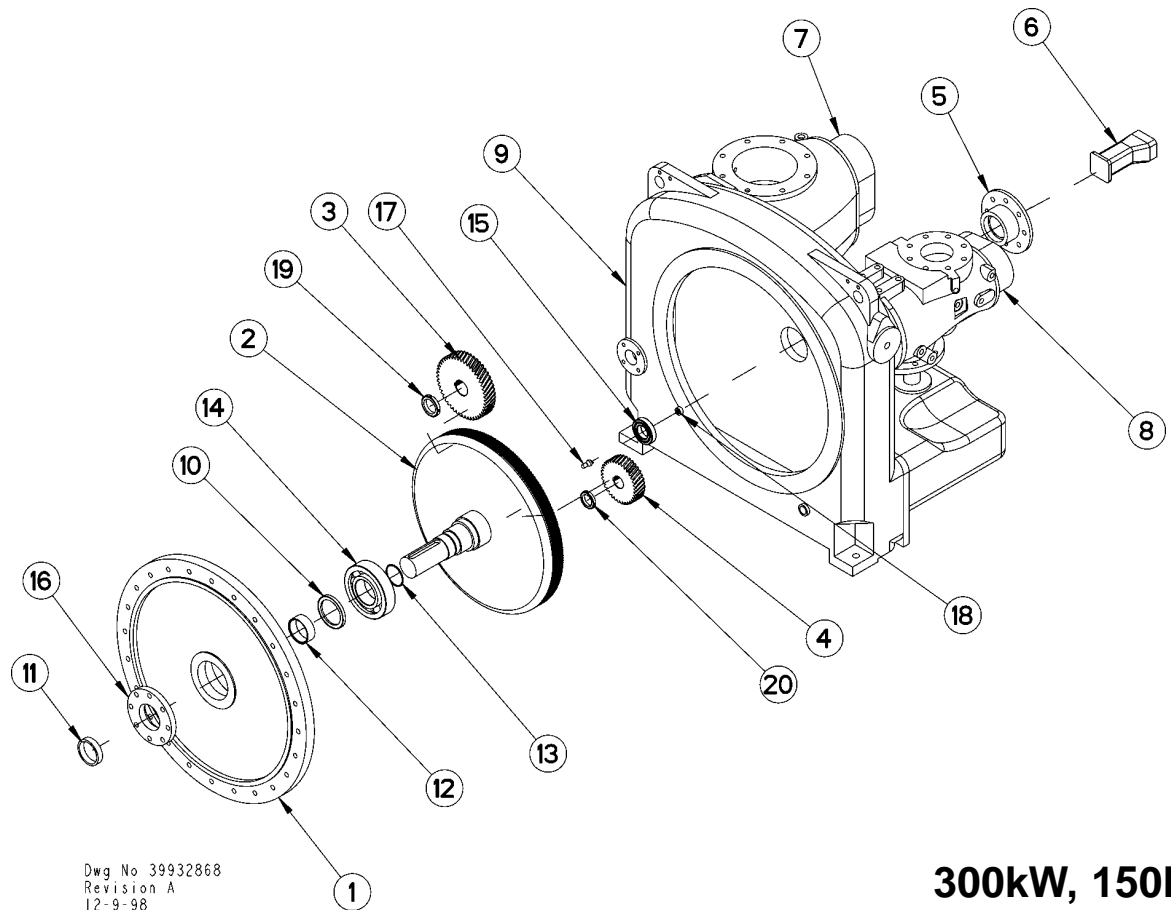
Item	cpn	Qty.	Description	Item	cpn	Qty.	Description
1	37990322	1	Cover	11	39332796	1	Spacer
2	-	1	Gear	12	39332804	1	Sleeve
3	-	1	Gear	13	39332812	1	'O' Ring
4	-	1	Gear	14	39925383	1	Bearing
5	37990363	1	Sleeve	15	39925391	1	Bearing
6	39213442	1	Pump	16	39925409	1	Cover
7	-	1	Stage	17	39925417	1	Coupling
8	-	1	Stage	18	39925425	1	Drive
9	39331301	1	Gearcase	19	39925433	1	Nut
10	39332788	1	Seal	20	39925441	1	Nut

# 13 AIREND ASSEMBLY



**250kW, 125PSIG**

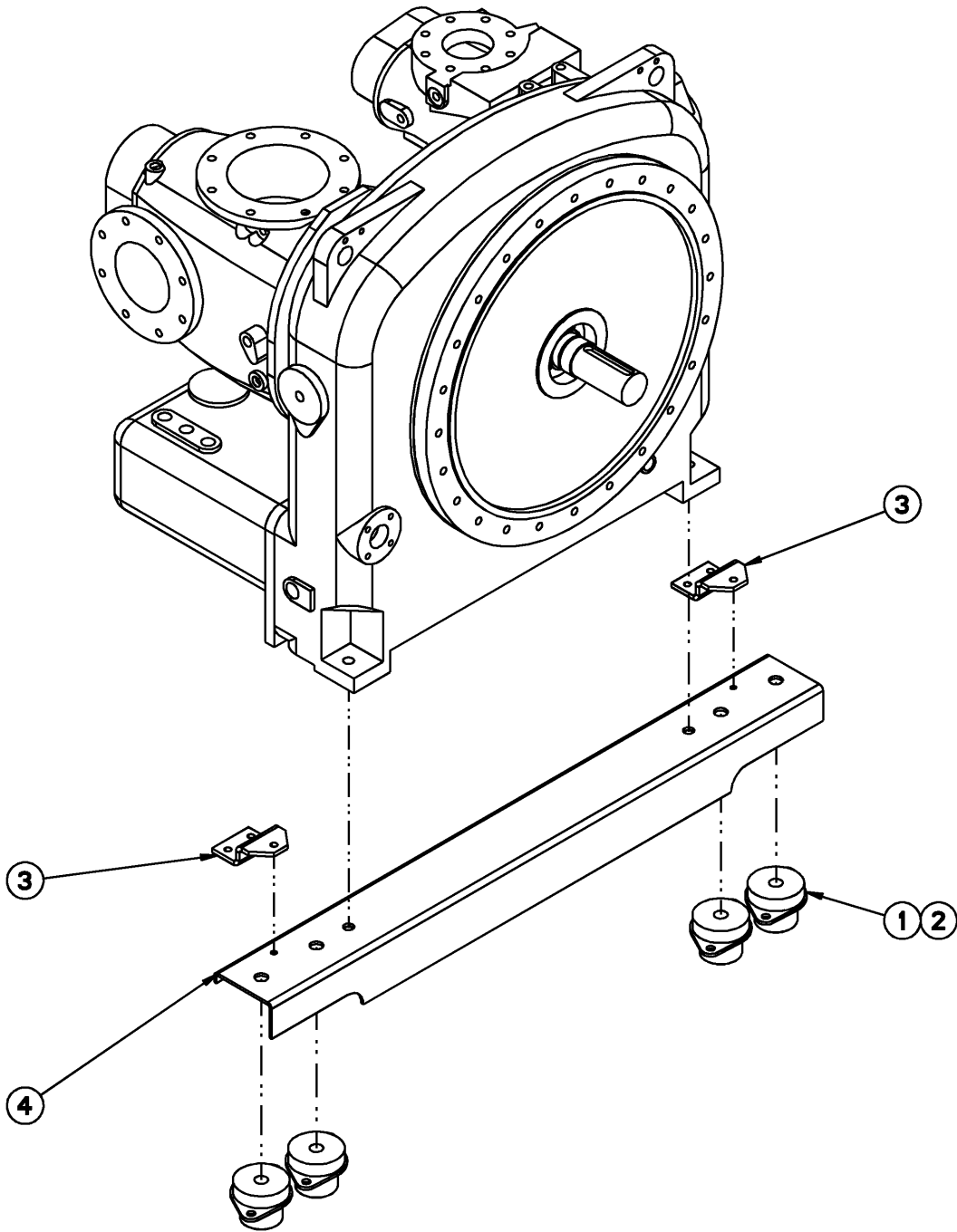
Item	cpn	Qty.	Description	Item	cpn	Qty.	Description
1	37990272	1	Cover	11	39332796	1	Spacer
2	-	1	Gear	12	39332804	1	Sleeve
3	-	1	Gear	13	39332812	1	'O' Ring
4	-	1	Gear	14	39925383	1	Bearing
5	39213442	1	Pump	15	39925391	1	Bearing
6	39265608	1	Sleeve	16	39925409	1	Cover
7	-	1	Stage	17	39925417	1	Coupling
8	-	1	Stage	18	39925425	1	Drive
9	39331301	1	Gearcase	19	39925433	1	Nut
10	39332788	1	Seal	20	39925441	1	Nut



Dwg No 39932868  
Revision A  
12-9-98

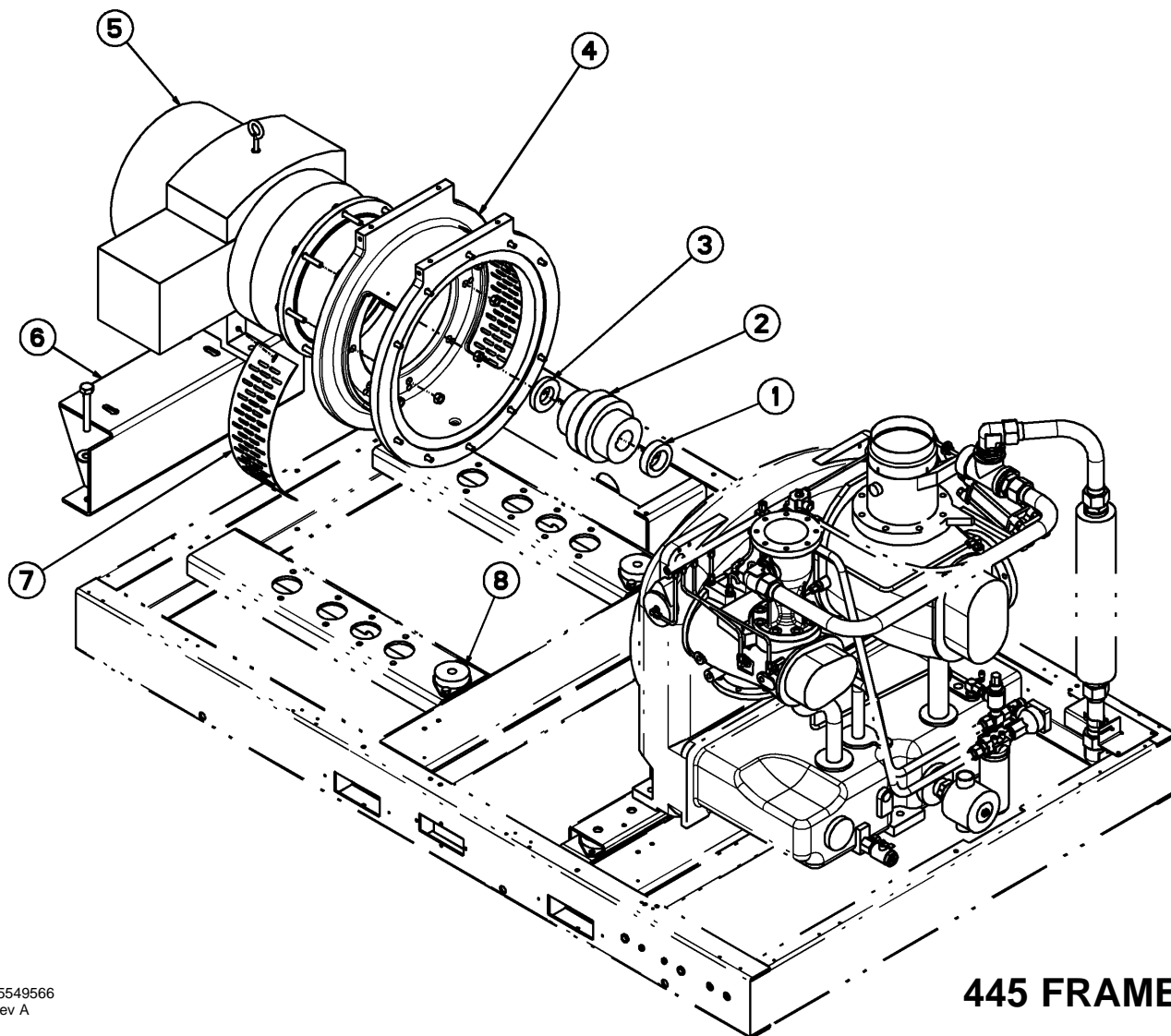
**300kW, 150PSIG**

Item	cpn	Qty.	Description	Item	cpn	Qty.	Description
1	37990322	1	Cover	11	39332796	1	Spacer
2	-	1	Gear	12	39332804	1	Sleeve
3	-	1	Gear	13	39332812	1	'O' Ring
4	-	1	Gear	14	39925383	1	Bearing
5	37990363	1	Sleeve	15	39925391	1	Bearing
6	39213442	1	Pump	16	39925409	1	Cover
7	-	1	Stage	17	39925417	1	Coupling
8	-	1	Stage	18	39925425	1	Drive
9	39331301	1	Gearcase	19	39925433	1	Nut
10	39332788	1	Seal	20	39925441	1	Nut



85549715  
Rev A

Item	ccn	Qty.	Description	Item	ccn	Qty.	Description
1	39477096	4	Mount all motors except 5000 frame	3	39921077	2	Bracket
2	39912720	4	Mount all 5000 frame motors	4	85549251	1	Support

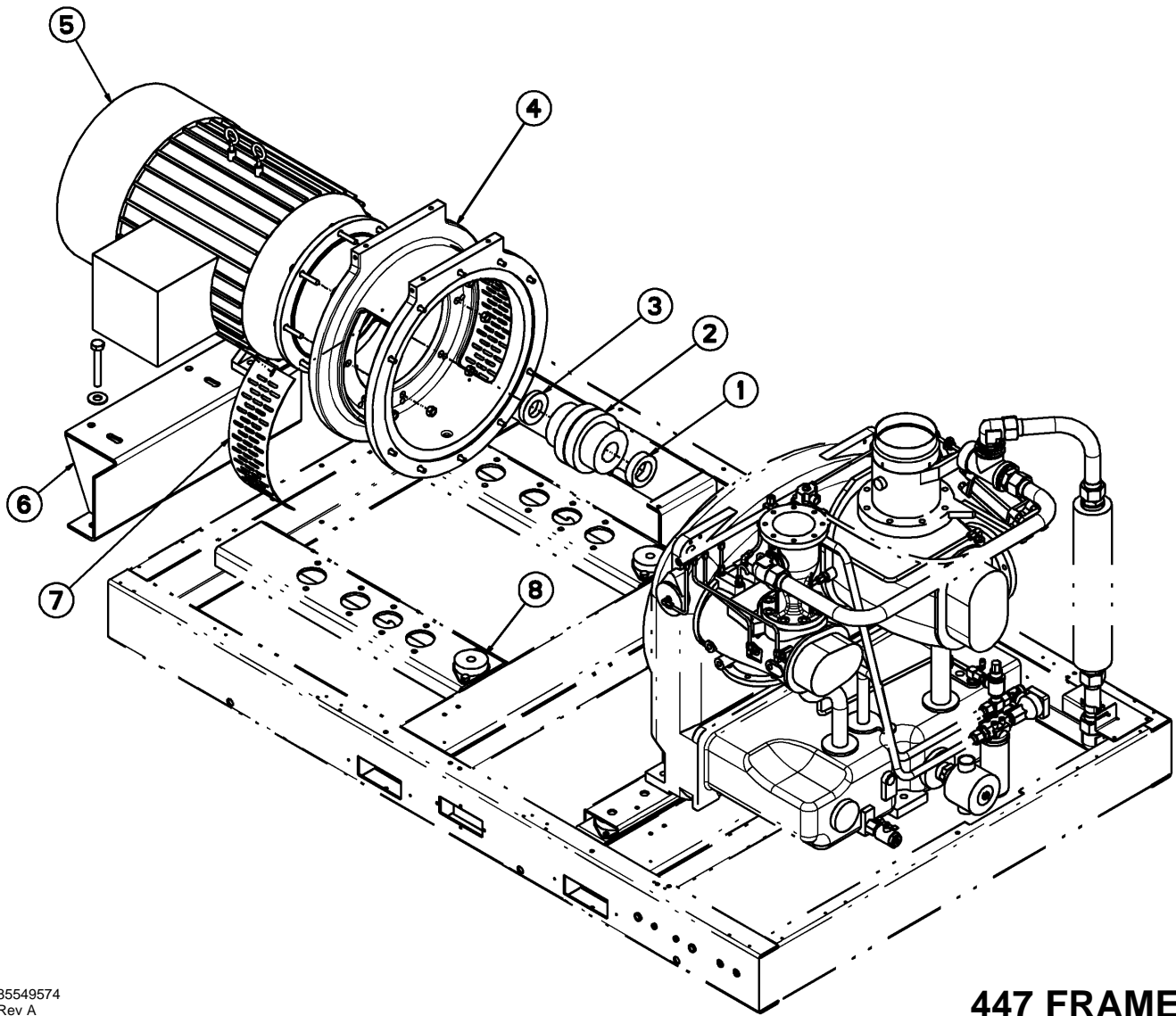


85549566  
Rev A

**445 FRAME**

Item	ccn	Qty.	Description	Item	ccn	Qty.	Description
1	39590971	1	Spacer	5	-	1	Motor
2	39914379	1	Coupling	6	85549327	1	Support
3	39590989	1	Spacer	7	85548899	2	Cover
4	39913488	1	Adaptor	8	39915582	2	Mount

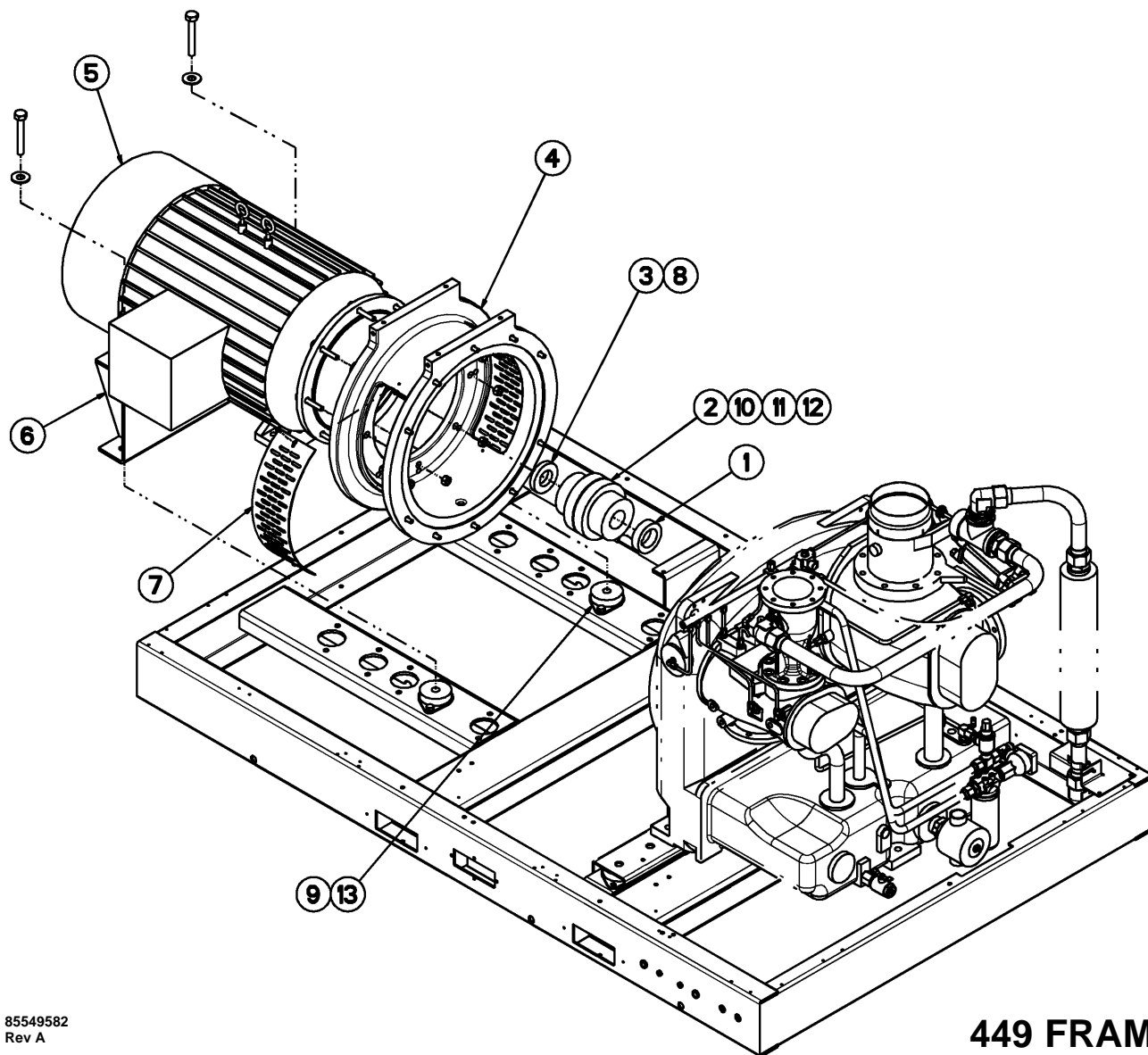
# 17 MOTOR ASSEMBLY



85549574  
Rev A

**447 FRAME**

Item	ccn	Qty.	Description	Item	ccn	Qty.	Description
1	39590971	1	Spacer	5	-	1	Motor
2	39914379	1	Coupling	6	85549327	1	Support
3	39590989	1	Spacer	7	85548899	2	Cover
4	39913488	1	Adaptor	8	39915582	2	Mount

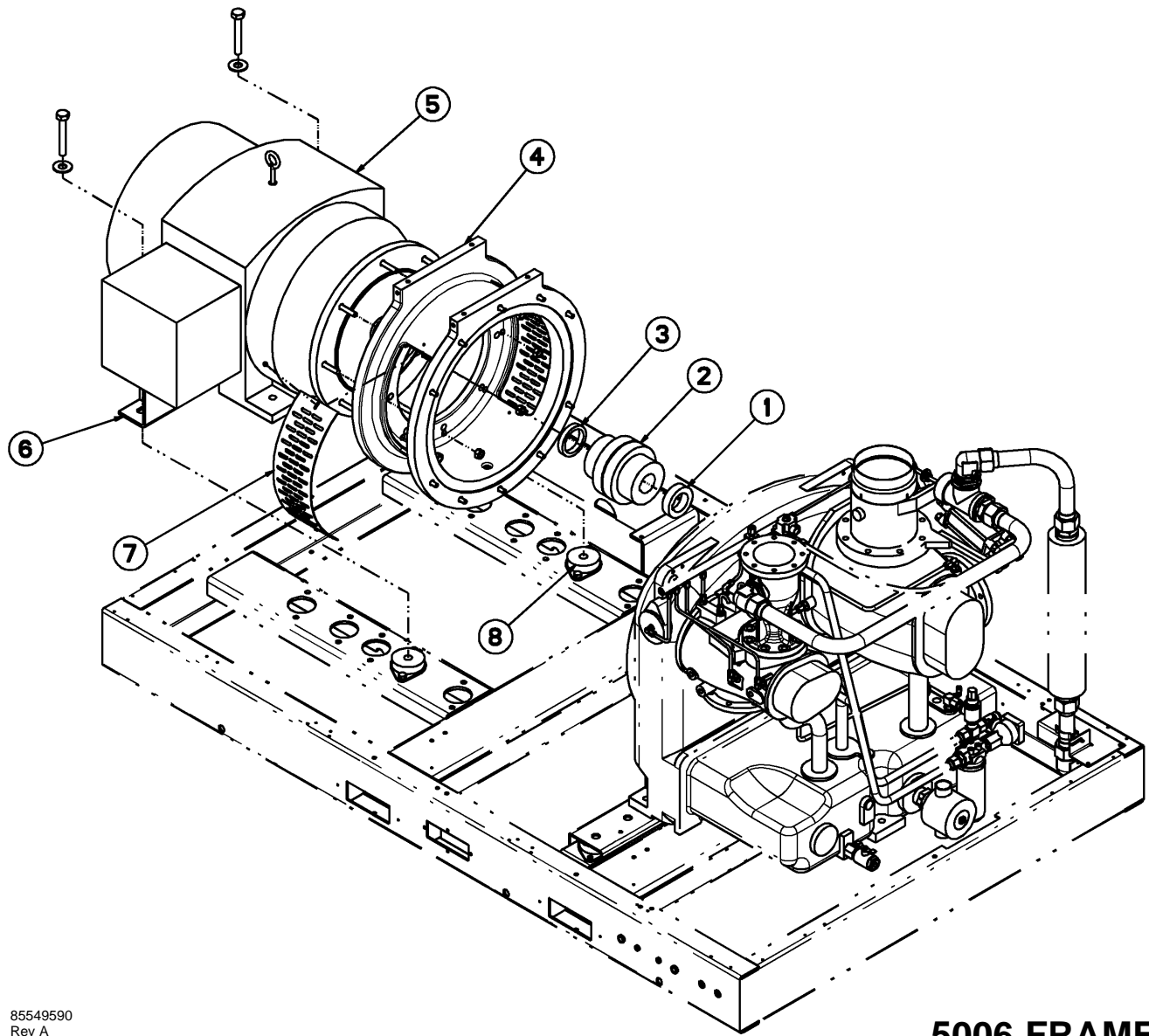


85549582  
Rev A

**449 FRAME**

Item	ccn	Qty.	Description	Item	ccn	Qty.	Description
1	39590971	1	Spacer	9	39912720	2	Mount L449
2	39914379	1	Coupling 250–350HP 449	10	39914353	1	Coupling 400HP 449
3	39590989	1	Spacer 250–350HP 449	11	39914361	1	Coupling 400HP L449
4	39913488	1	Adaptor	12	39914387	1	Coupling 350HP L449
5	–	1	Motor	13	39915582	2	Mount 449
6	85549327	1	Support				
7	85548899	2	Cover				
8	39590997	1	Spacer 350HP L449				

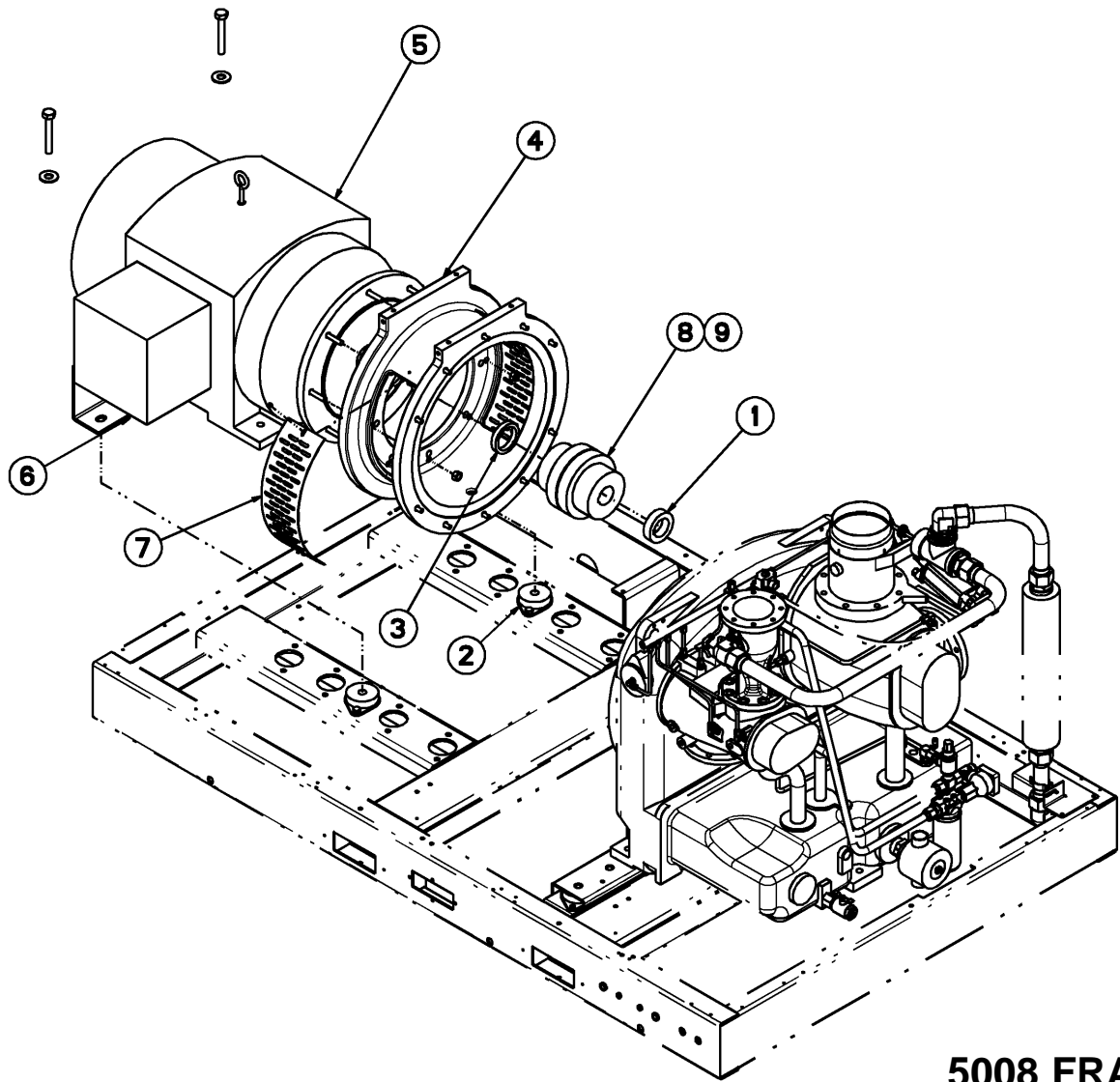
# 19 MOTOR ASSEMBLY



85549590  
Rev A

**5006 FRAME**

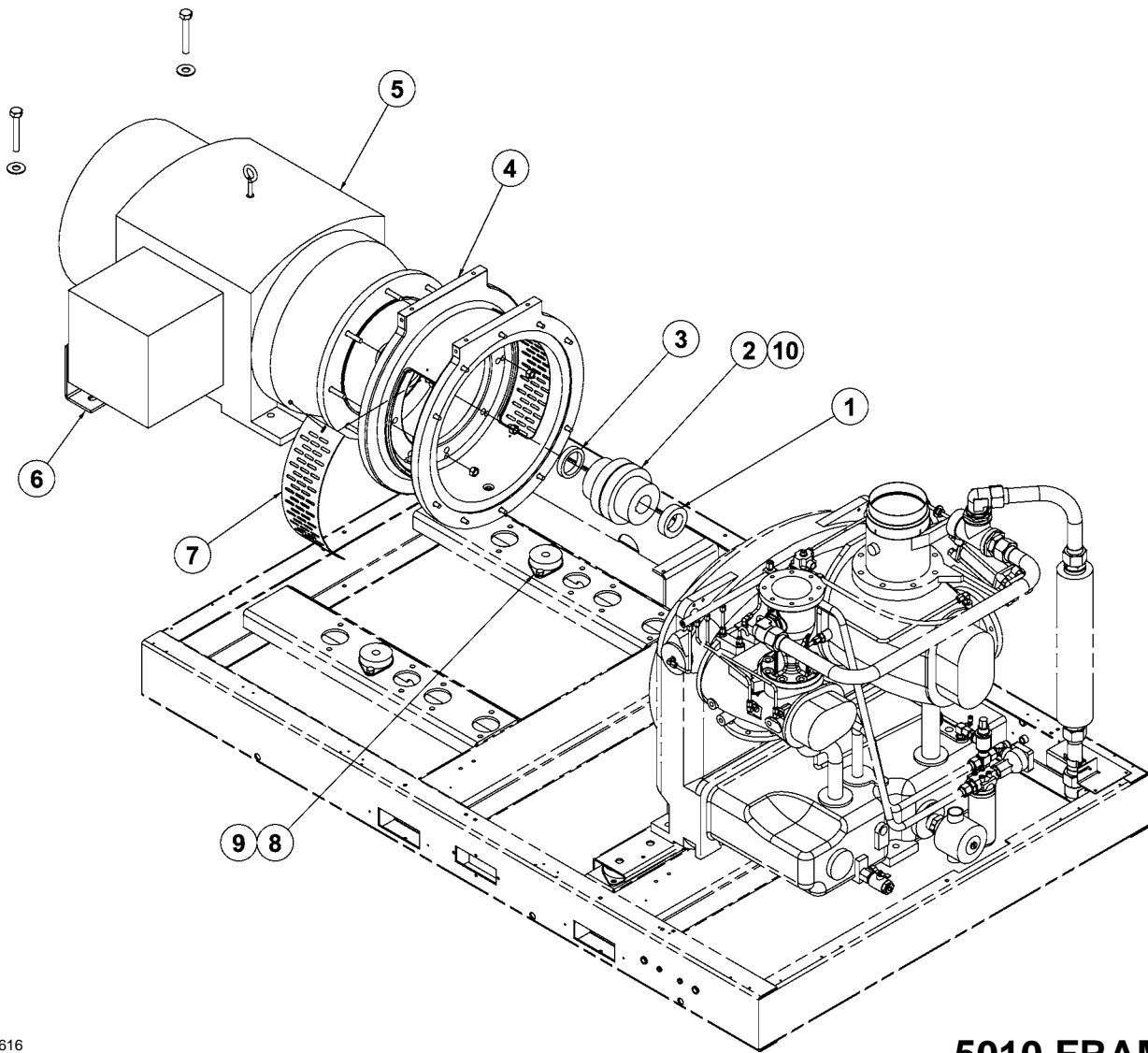
Item	ccn	Qty.	Description	Item	ccn	Qty.	Description
1	39590971	1	Spacer	5	-	1	Motor
2	39914387	1	Coupling	6	85549335	1	Support
3	39590997	1	Spacer	7	85548899	2	Cover
4	39913488	1	Adaptor	8	39477096	2	Mount



85549608  
Rev A

**5008 FRAME**

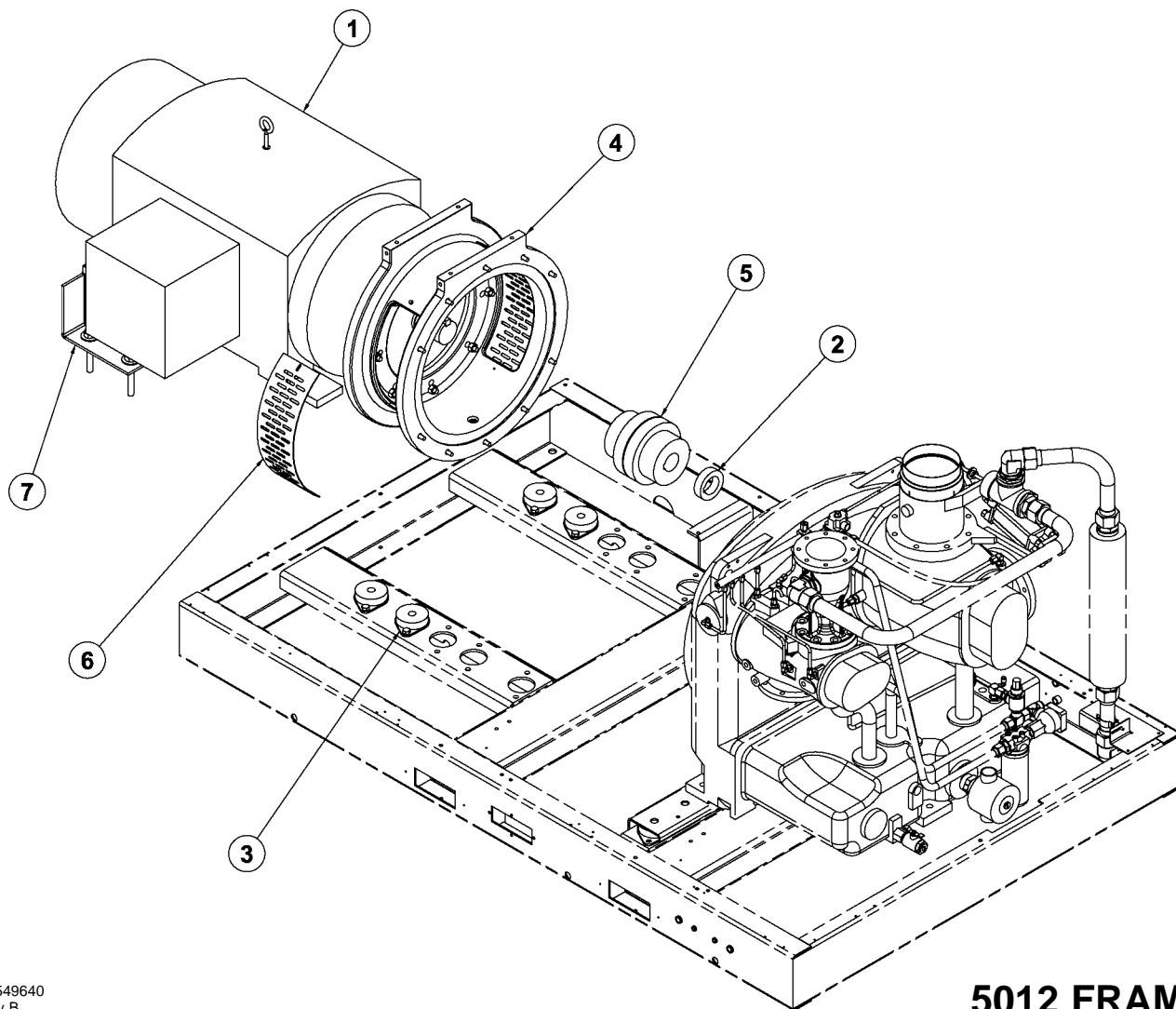
Item	ccn	Qty.	Description	Item	ccn	Qty.	Description
1	39590971	1	Spacer	6	85549335	1	Support
2	39477096	2	Mount	7	85548899	2	Cover
3	39590997	1	Spacer 250–350HP, 200kW	8	39914361	1	Coupling 400HP, 250–300kW
4	39913488	1	Adaptor	9	39914387	1	Coupling 250–350HP, 200kW
5	–	1	Motor				



85549616  
Rev B

## 5010 FRAME

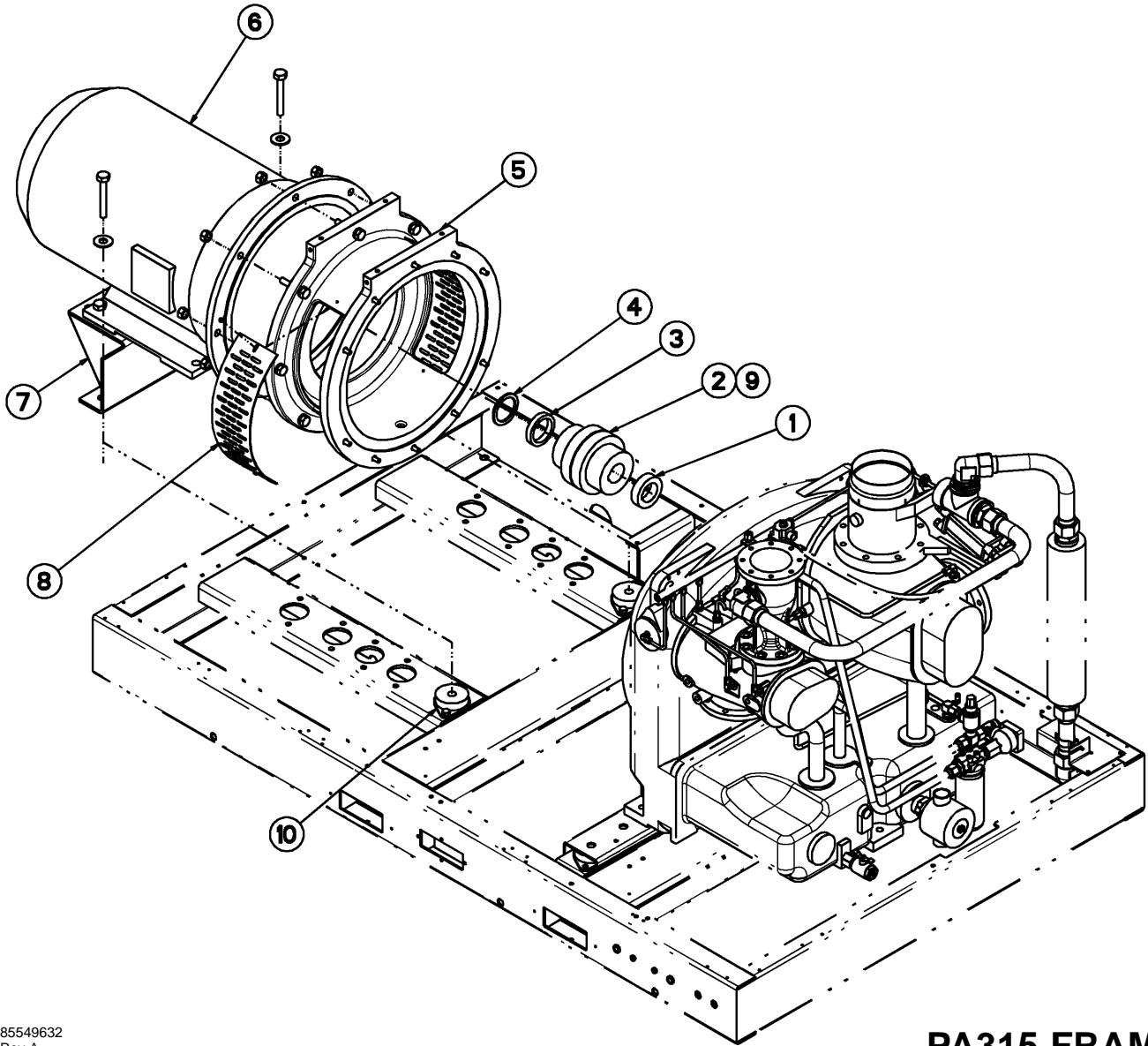
Item	ccn	Qty.	Description	Item	ccn	Qty.	Description
1	39590971	1	Spacer	6	85549335	1	Support
2	39914387	1	Coupling 250–350HP, 200kW	7	85548899	2	Cover
3	39590997	1	Spacer 250–350HP, 200kW	8	39912720	2	Mount TEFC / IP55
4	39913488	1	Adaptor	9	39477096	2	Mount ODP / IP23
5	–	1	Motor	10	39914361	1	Coupling 400HP, 250–300kW



85549640  
Rev B

**5012 FRAME**

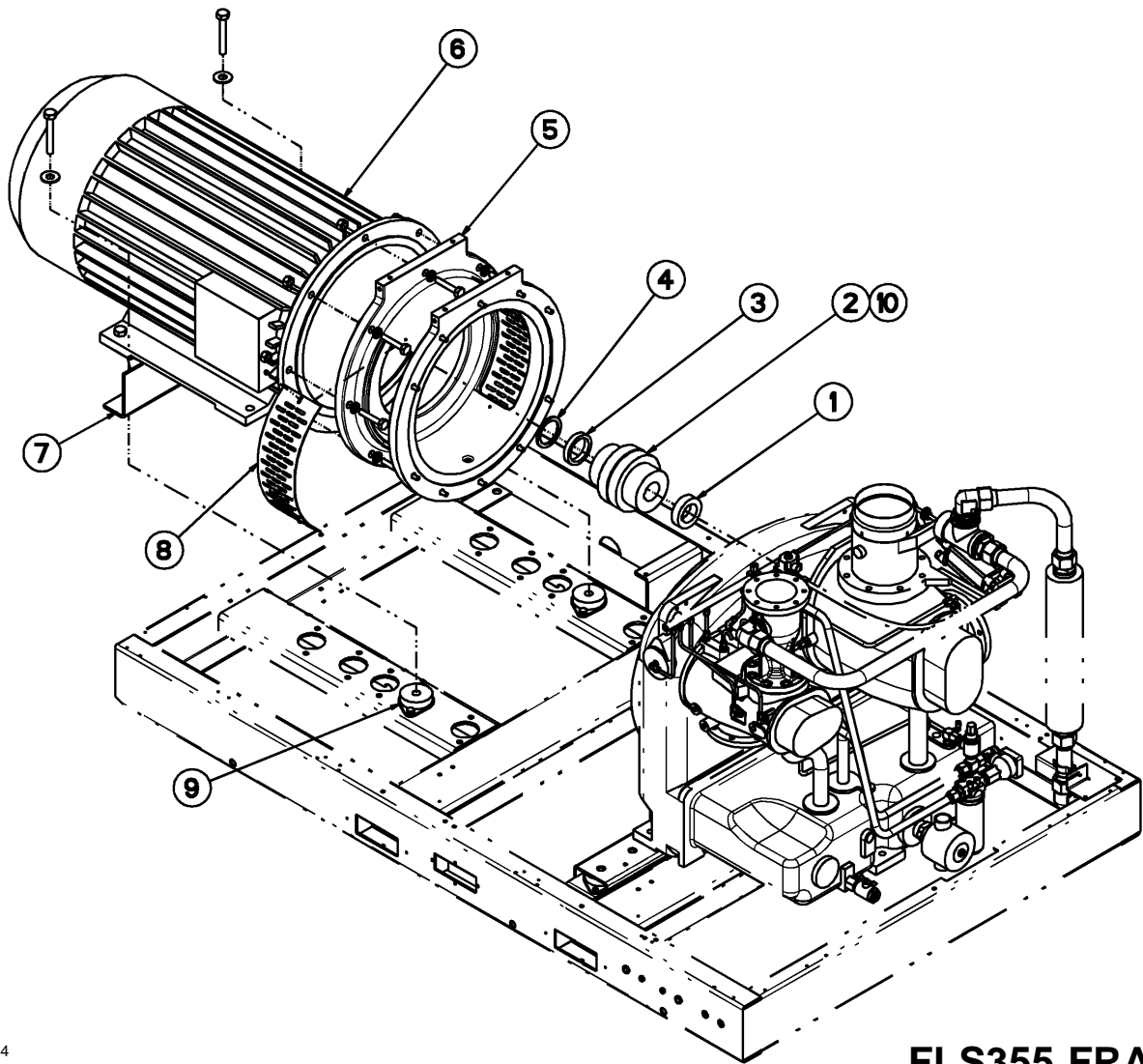
Item	ccn	Qty.	Description	Item	ccn	Qty.	Description
1	-	1	Motor	5	39914361	1	Coupling
2	39590971	1	Spacer	6	85548899	2	Cover
3	39912720	4	Mount	7	85549962	1	Support
4	39913488	1	Adaptor				



85549632  
Rev A

**PA315 FRAME**

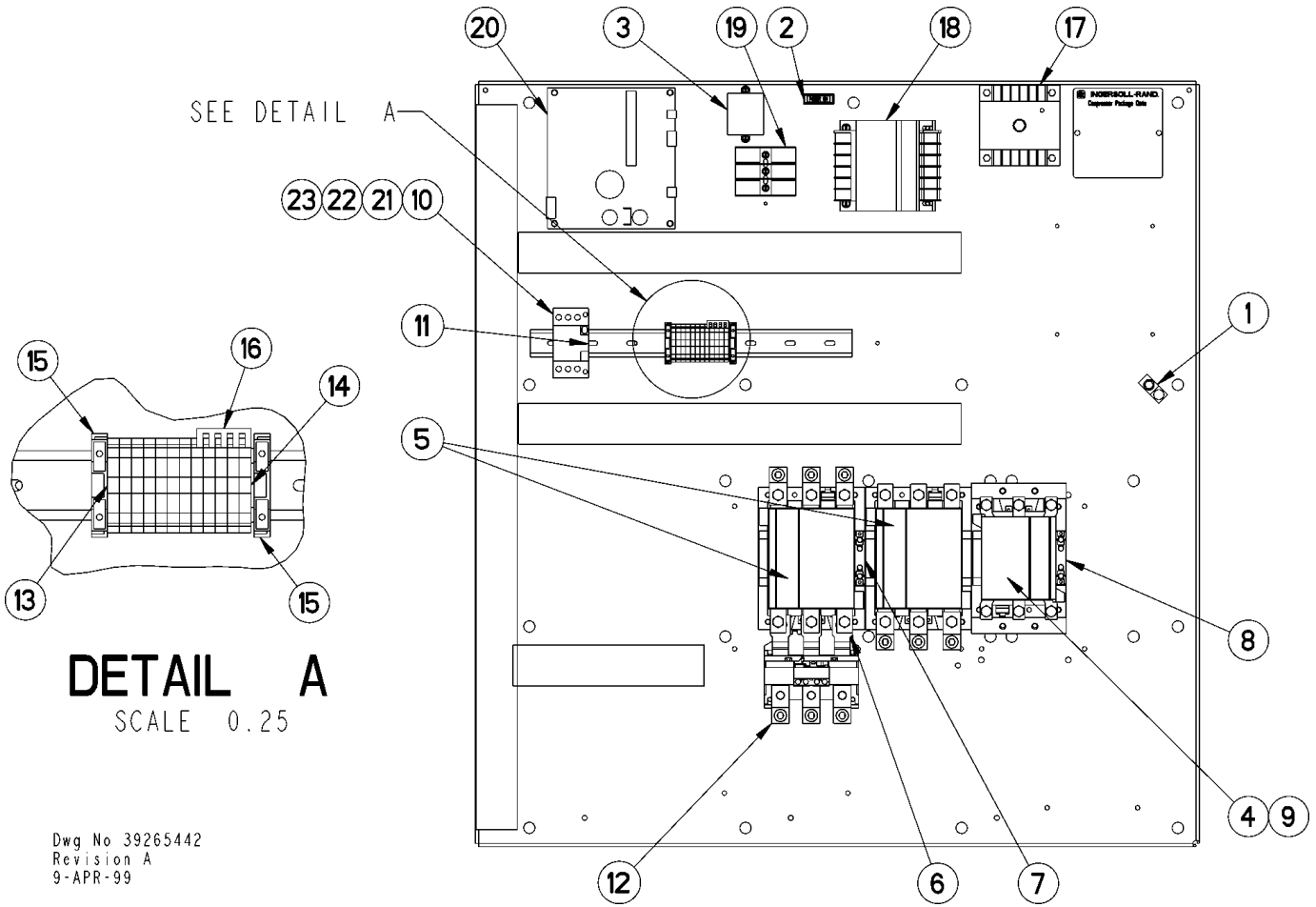
Item	ccn	Qty.	Description	Item	ccn	Qty.	Description
1	39590971	1	Spacer	6	-	1	Motor
2	39914387	1	Coupling 200kW	7	85549319	1	Support
3	39590997	1	Spacer 200kW	8	85548899	2	Cover
4	39591003	1	Spacer 200-300kW	9	39914361	1	Coupling 250-300kW
5	39913496	1	Adaptor	10	39915582	2	Mount



85549624  
Rev A

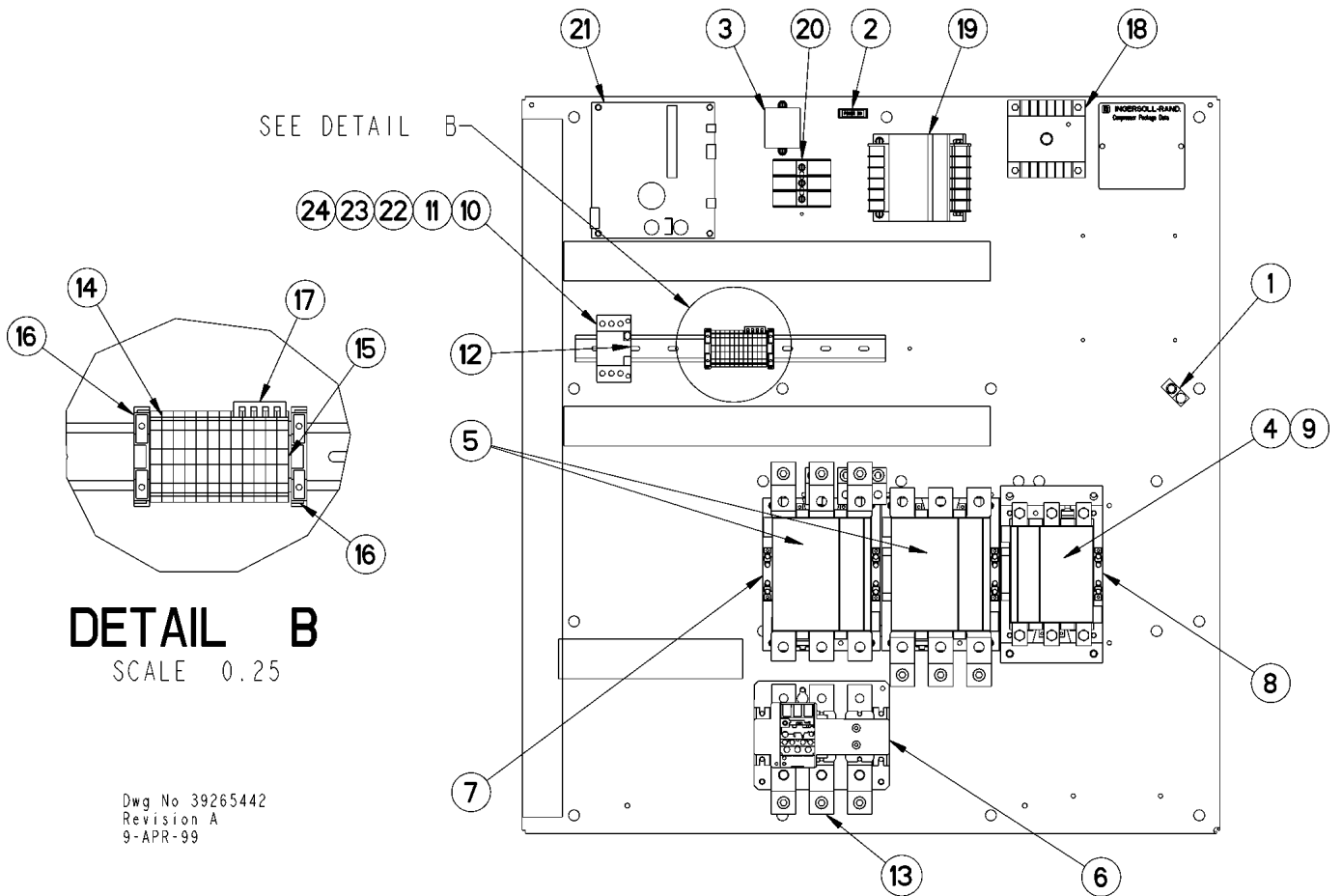
**FLS355 FRAME**

Item	ccn	Qty.	Description	Item	ccn	Qty.	Description
1	39590971	1	Spacer	6	-	1	Motor
2	39914387	1	Coupling 200kW	7	85549343	1	Support
3	39590997	1	Spacer 200kW	8	85548899	2	Cover
4	39591003	1	Spacer 200-300kW	9	39477096	2	Mount
5	39913496	1	Adaptor	10	39914361	1	Coupling 250kW, 300kW



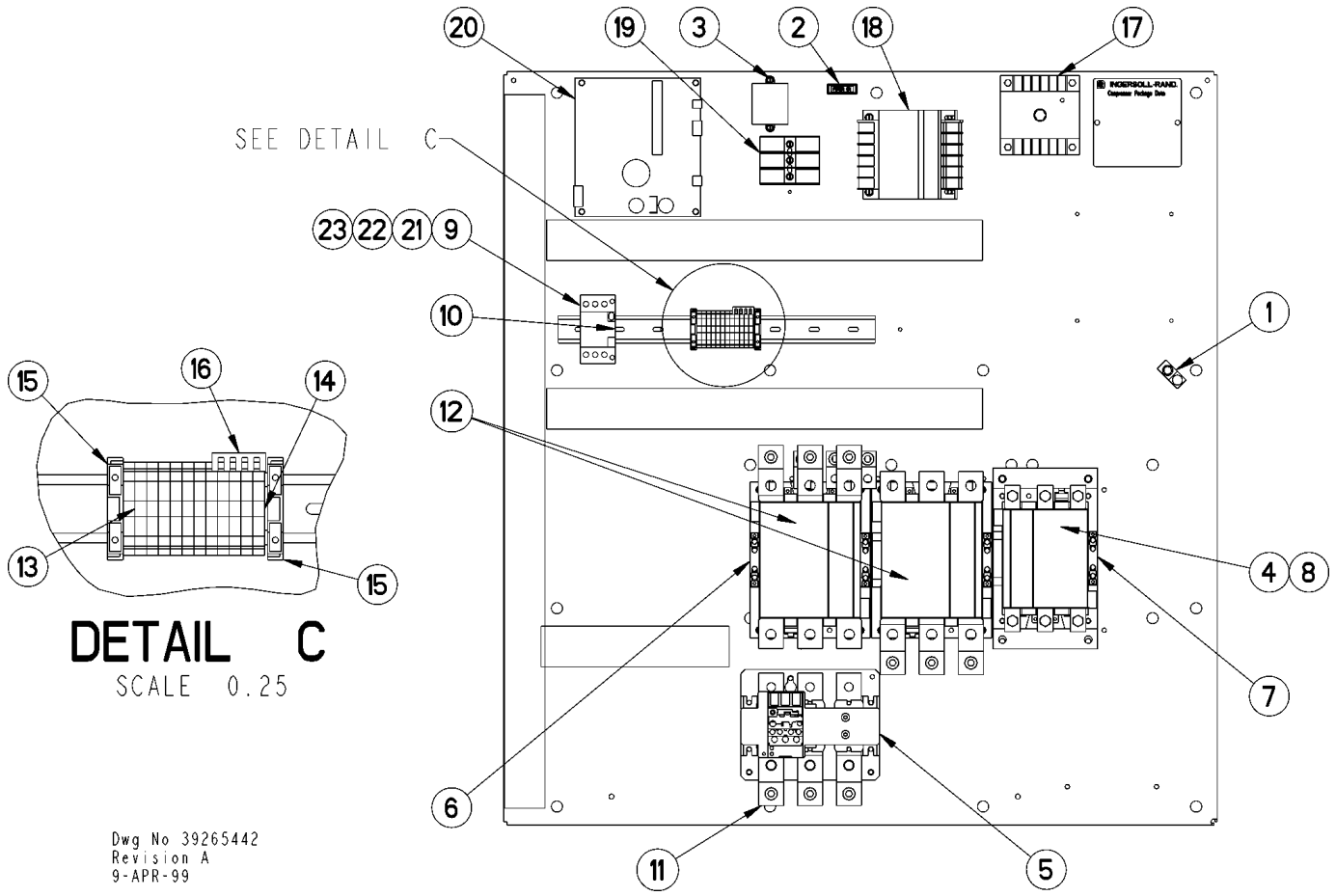
**250HP/575V B180/B180/B110**

Item	ccn	Qty.	Description	Item	ccn	Qty.	Description
1	39190939	1	Lug	13	39252903	12	Block
2	39196225	1	Light	14	39252929	1	End
3	39201918	1	Filter	15	39252937	2	Block
4	39251038	1	Contact	16	39252945	1	Jumper
5	39251046	2	Contact	17	-	1	Monitor (Optional)
6	39251103	1	Relay, overload	18	39475983	1	Transformer 60Hz 580V A
7	39251160	1	Contact	19	39480504	2	Block (fuse)
8	39251178	1	Contact	20	39874425	1	Circuit board
9	39251194	1	Interlock	21	39252887	1	Starter assembly A/C MMS
10	39251236	1	Starter assembly W/C MMS 575V	22	39924741	1	Switch A/C
11	39251285	1	Switch Aux. contact	23	39924758	1	Contact A/C
12	39251442	3	Kit, lug				



**250–300HP/460V, 300–400HP/575V B250/B250/B180**

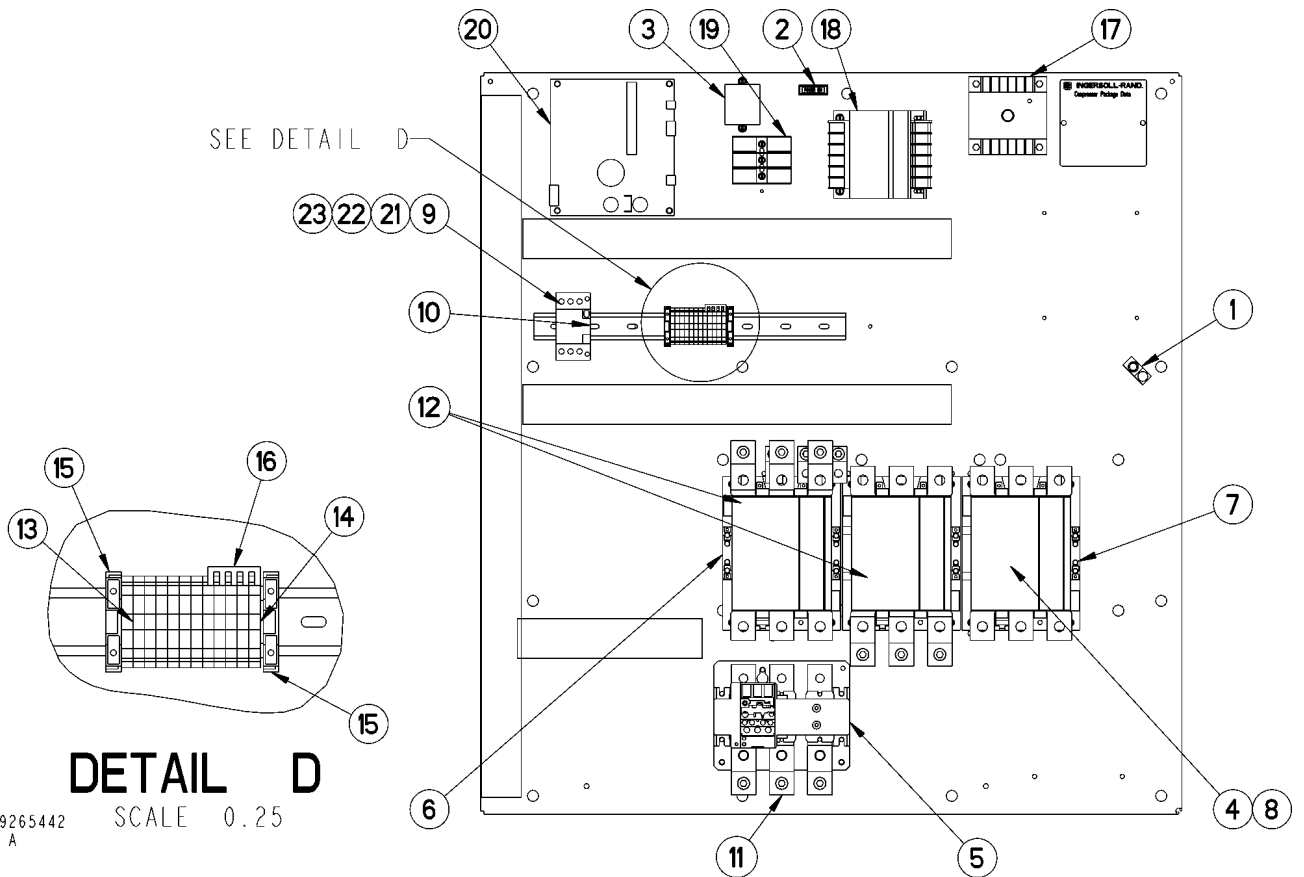
Item	ccn	Qty.	Description	Item	ccn	Qty.	Description
1	39190939	1	Lug	14	39252903	12	Block
2	39196225	1	Light	15	39252929	1	End
3	39201918	1	Filter	16	39252937	2	Block
4	39251046	1	Contact	17	39252945	1	Jumper
5	39251053	2	Contact	18	–	1	Monitor (Optional)
6	39251111	1	Relay, overload	19	39475983	1	Transformer 60Hz 580V A
7	39251160	1	Contact	20	39480504	2	Block (fuse)
8	39251178	1	Contact	21	39874425	1	Circuit board
9	39251194	1	Interlock	22	39252887	1	Starter assembly A/C MMS
10	39251236	1	Starter assembly W/C MMS 575V	23	39924741	1	Switch A/C
11	39251244	1	Starter assembly W/C MMS 460V	24	39924758	1	Contact A/C
12	39251285	1	Switch Aux. contact				
13	39251459	3	Kit				



Dwg No 39265442  
Revision A  
9-APR-99

**350HP/460V B300/B300/B180**

Item	ccn	Qty.	Description	Item	ccn	Qty.	Description
1	39190939	1	Lug	13	39252903	12	Block
2	39196225	1	Light	14	39252929	1	End
3	39201918	1	Filter	15	39252937	2	Block
4	39251046	1	Contact	16	39252945	1	Jumper
5	39251111	1	Relay, overload	17	-	1	Monitor (Optional)
6	39251160	1	Contact	18	39475983	1	Transformer 60Hz 580V A
7	39251178	1	Contact	19	39480504	2	Block (fuse)
8	39251194	1	Interlock	20	39874425	1	Circuit board
9	39251244	1	Starter assembly W/C MMS 460V	21	39252887	1	Starter assembly A/C MMS
10	39251285	1	Switch Aux. contact	22	39924741	1	Switch A/C
11	39251459	3	Kit	23	39924758	1	Contact A/C
12	39252879	2	Contact				

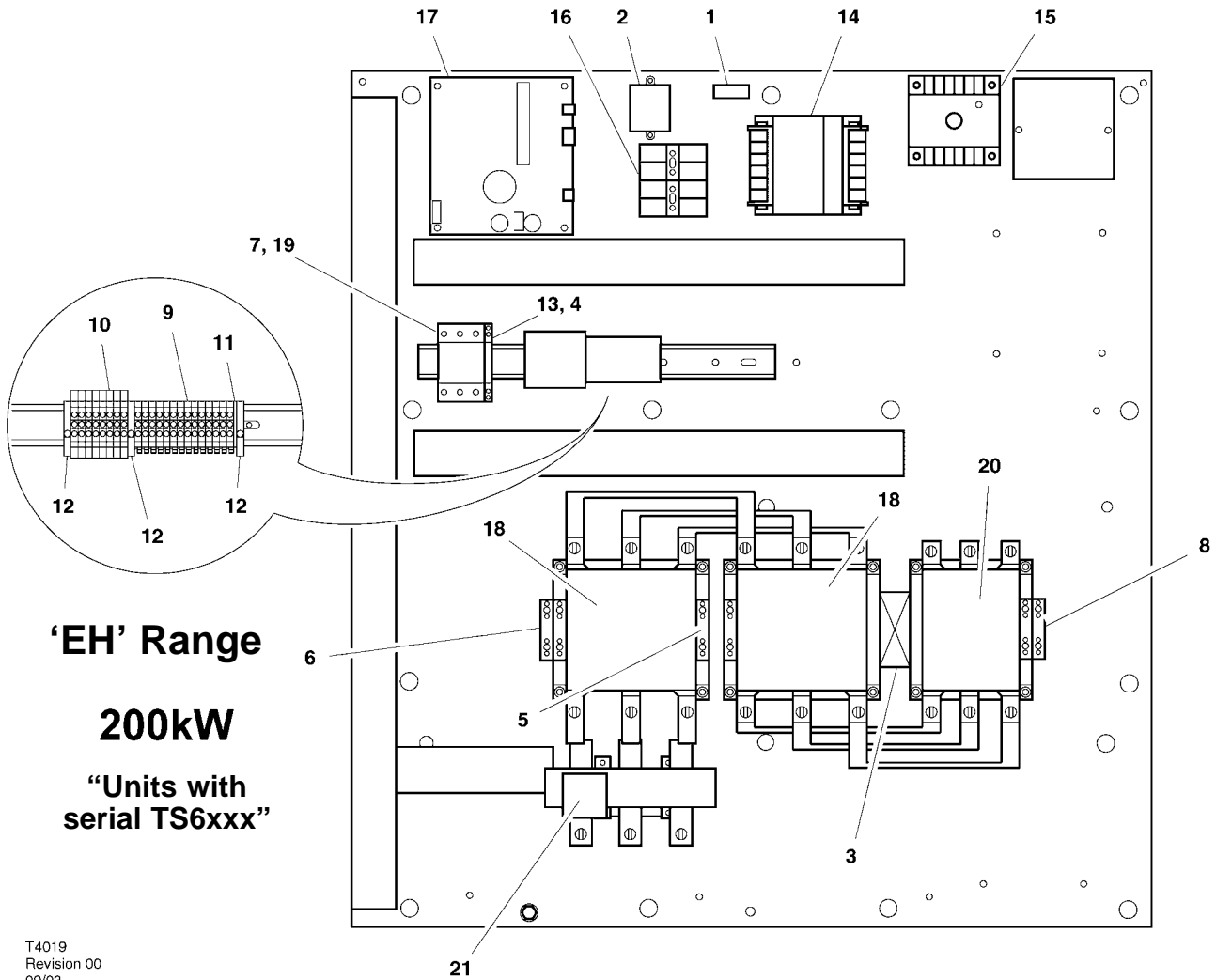


Dwg No 39265442  
Revision A  
9-APR-99

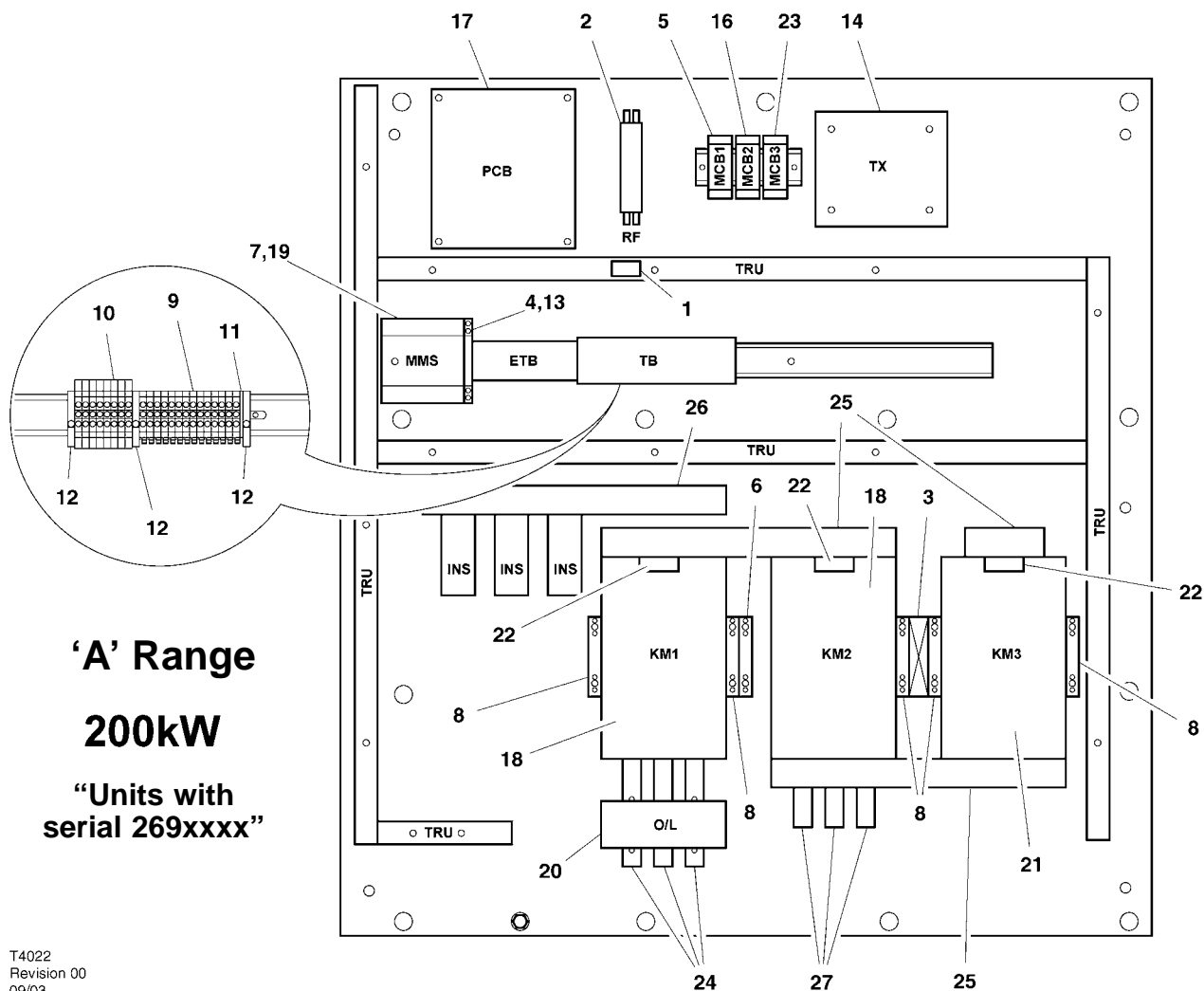
**DETAIL D**  
SCALE 0.25

**400HP/460V B300/B300/B250**

Item	ccn	Qty.	Description	Item	ccn	Qty.	Description
1	39190939	1	Lug	14	39252929	1	End
2	39196225	1	Light	15	39252937	2	Block
3	39201918	1	Filter	16	39252945	1	Jumper
4	39251053	1	Contact	17	-	1	Monitor (Optional)
5	39251111	1	Relay, overload	18	39475983	1	Transformer 60Hz 580V A
6	39251160	1	Contact	19	39480504	2	Block (fuse)
7	39251178	1	Contact	20	39874425	1	Circuit board
8	39251194	1	Interlock	21	39252887	1	Starter assembly A/C MMS
9	39251244	1	Starter assembly W/C MMS 460V	22	39924741	1	Switch A/C
10	39251285	1	Switch	23	39924758	1	Contact A/C
11	39251459	3	Kit				
12	39252879	2	Contact				
13	39252903	12	Block				



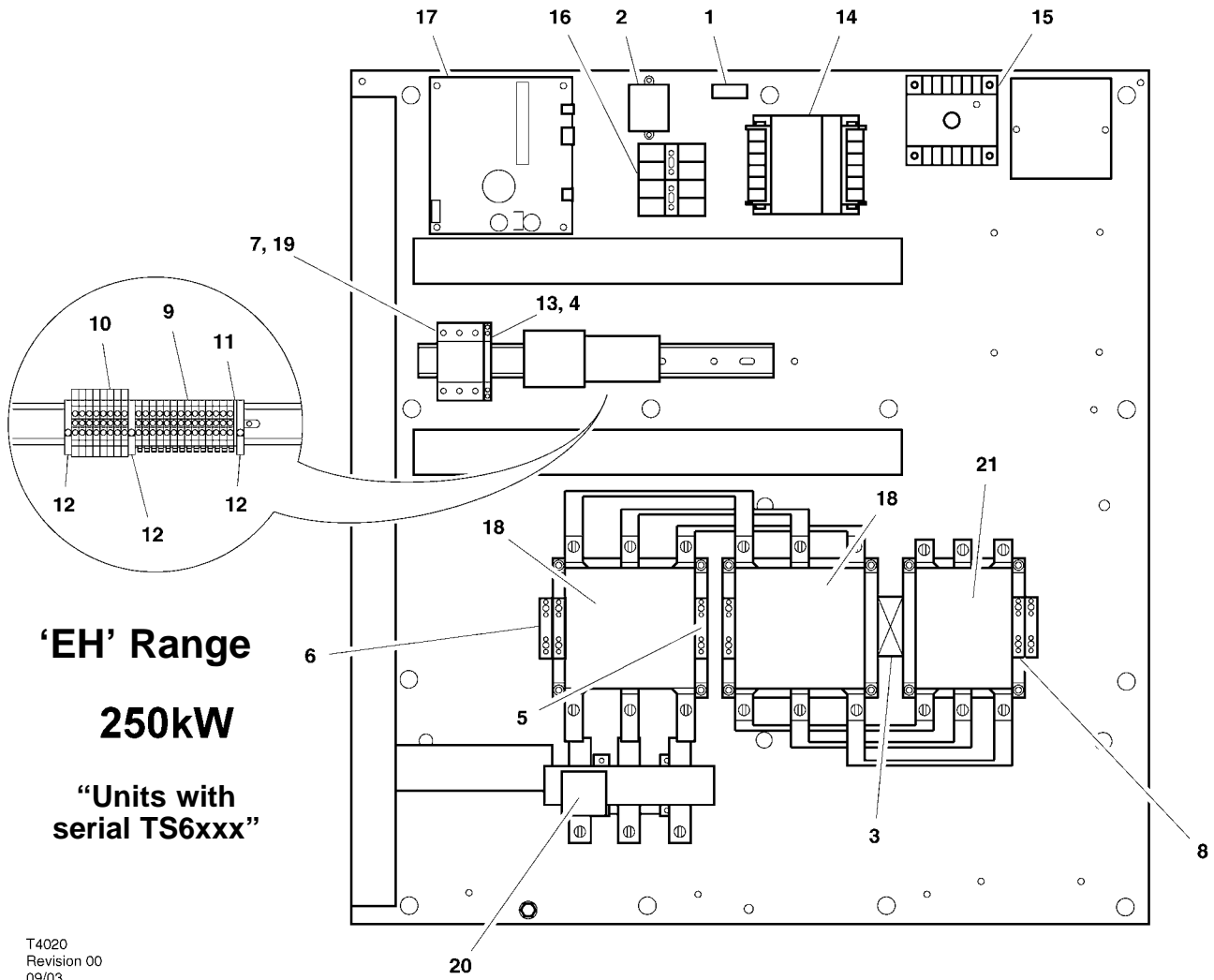
Item	ccn	Qty.	Description	Item	ccn	Qty.	Description
1	39196225	1	Light	12	39262761	3	Block
2	39201918	1	Filter	13	39264379	1	Contact A/C Aux. contact
3	39261326	1	Interlock	14	39318118	1	Transformer
4	39261342	1	Contact W/C Aux. contact	15	-	1	Monitor (Optional)
5	39261367	2	Contact	16	39480504	2	Block (fuse)
6	39261375	1	Contact	17	39874425	1	Circuit board
7	39261383	1	Starter assembly A/C MMS	18	88142682	2	Contactors
8	39261391	1	Contact	19	89207740	1	Starter assembly W/C MMS
9	39262738	14	Block	20	89210488	1	Contactors
10	39262746	8	Ground	21	92978535	1	Relay, overload
11	39262753	1	End				

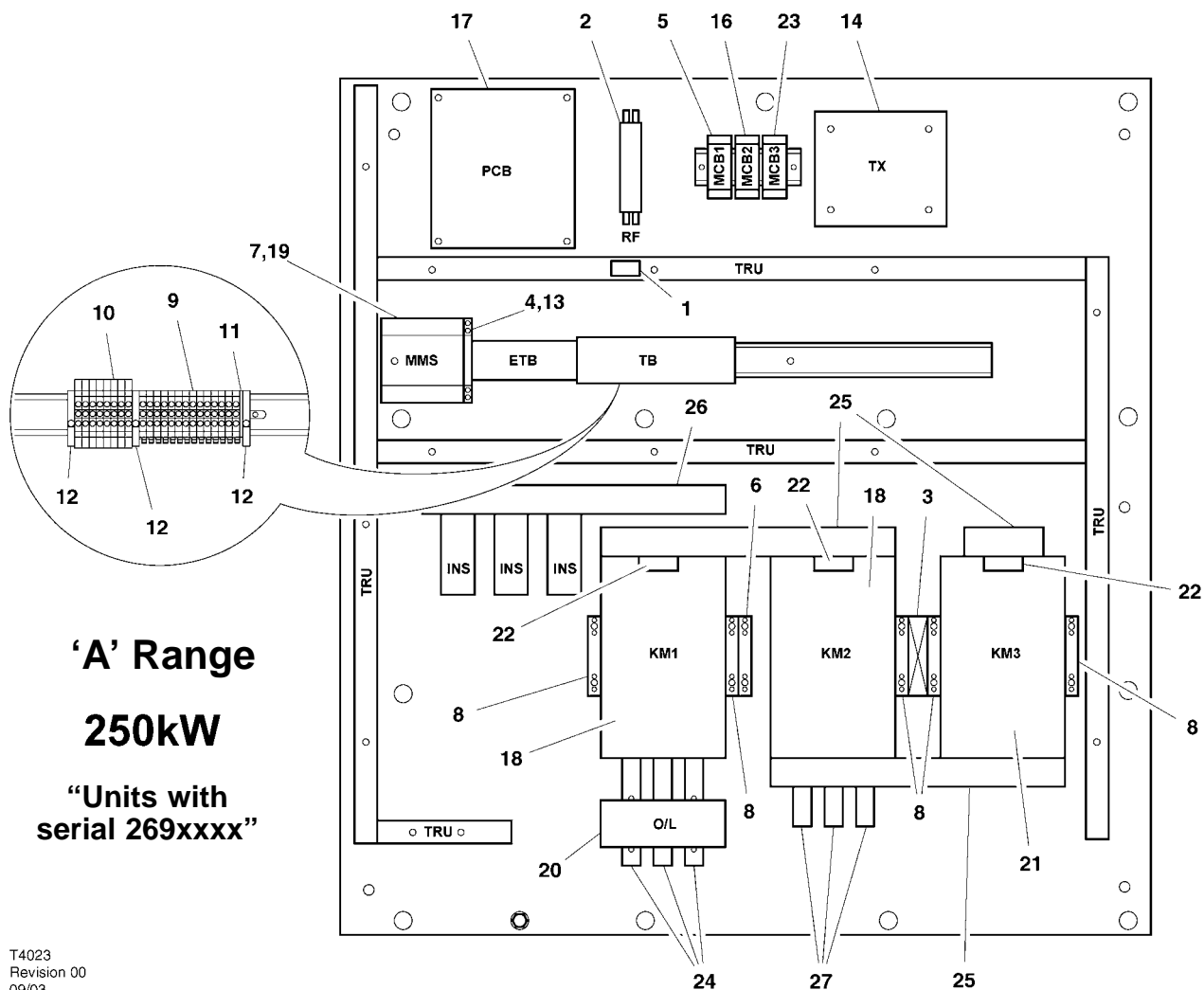


**'A' Range**  
**200kW**  
 "Units with  
 serial 269xxxx"

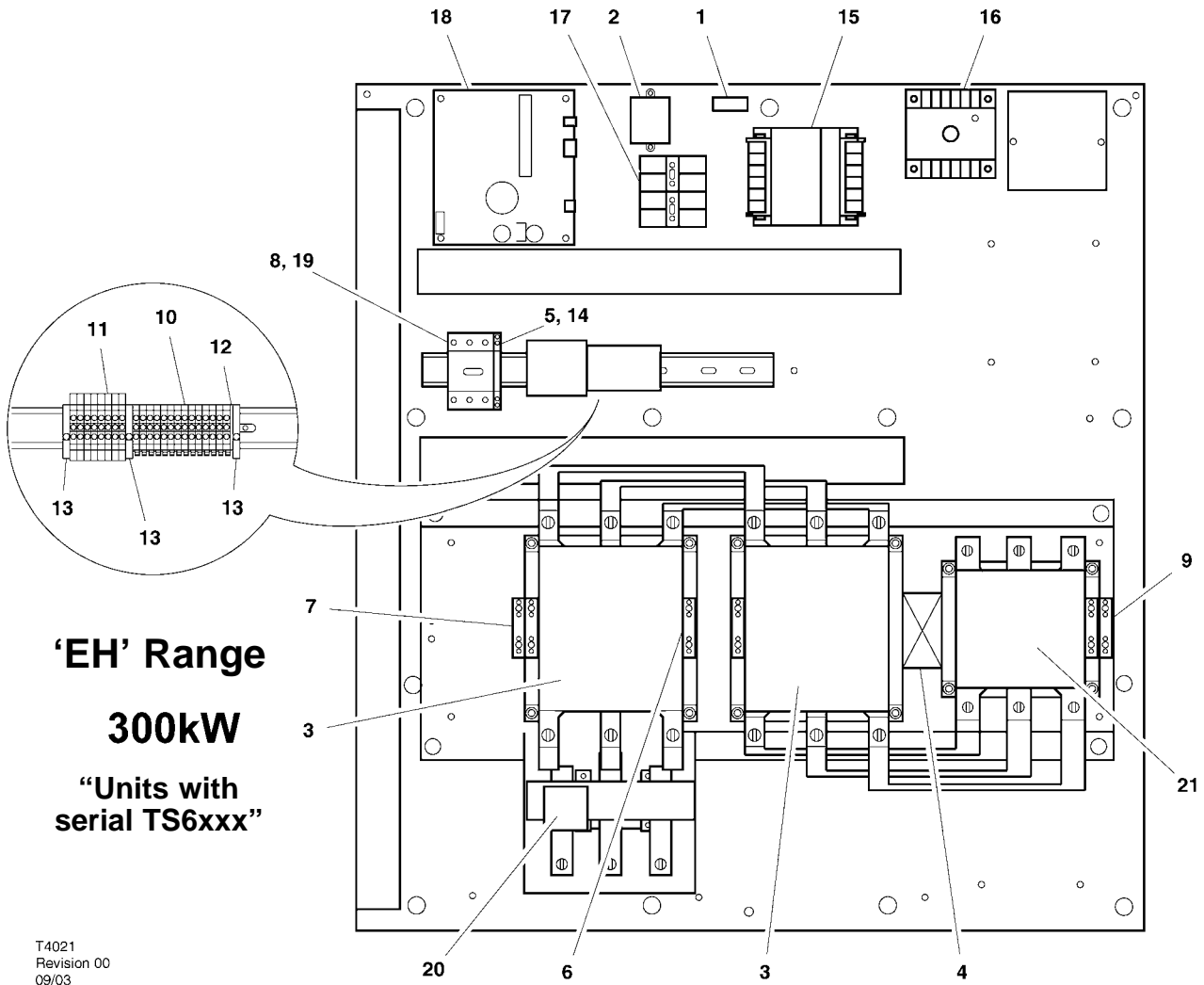
T4022  
 Revision 00  
 09/03

Item	ccn	Qty.	Description	Item	ccn	Qty.	Description
1	39196225	1	Light	16	88146667	1	MCB 2
2	92811561	1	Filter	17	39874425	1	Circuit board
3	54467097	1	Interlock	18	89296271	2	Contact
4	39261342	1	Contact W/C Aux. contact	19	89207740	1	Starter assembly W/C MMS
5	88146683	1	MCB 1	20	89296388	1	Relay, overload
6	89297048	1	Contact	21	89296248	1	Contact
7	22229090	1	Starter assembly A/C MMS	22	22101844	3	Suppressor
8	89297030	5	Contact	23	88146980	1	MCB 3
9	93469625	14	Block	24	22102131	1	Kit, connection Relay, overload
10	93469633	8	Ground	25	22101620	1	Kit, connection Star / Delta
11	54612940	1	End	26	22101638	1	Terminal Connection
12	89205397	3	End stop	27	22101711	1	Terminal Delta
13	39264379	1	Contact A/C Aux. contact				
14	93493948	1	Transformer				
†15	-	1	Monitor † Option				

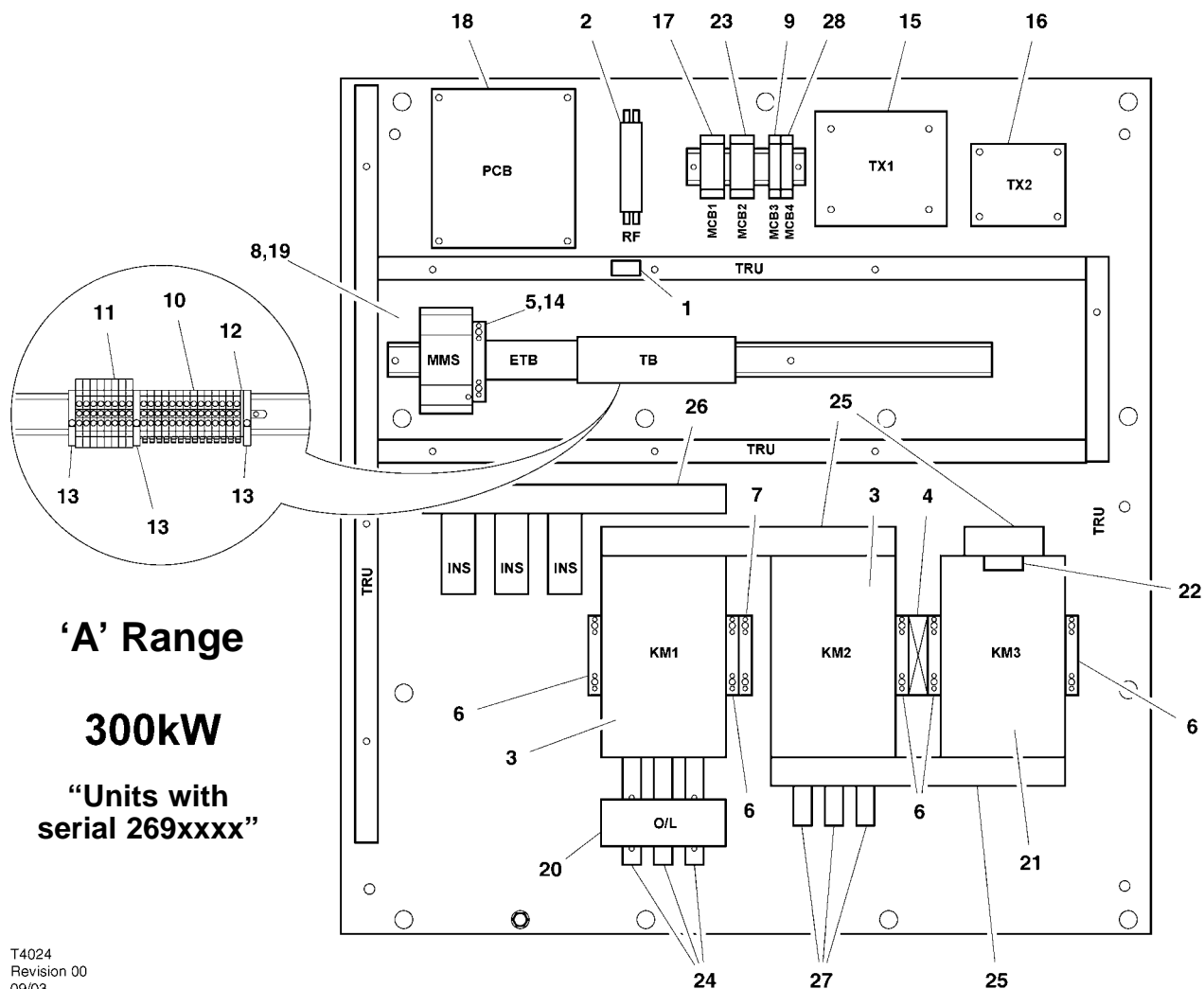




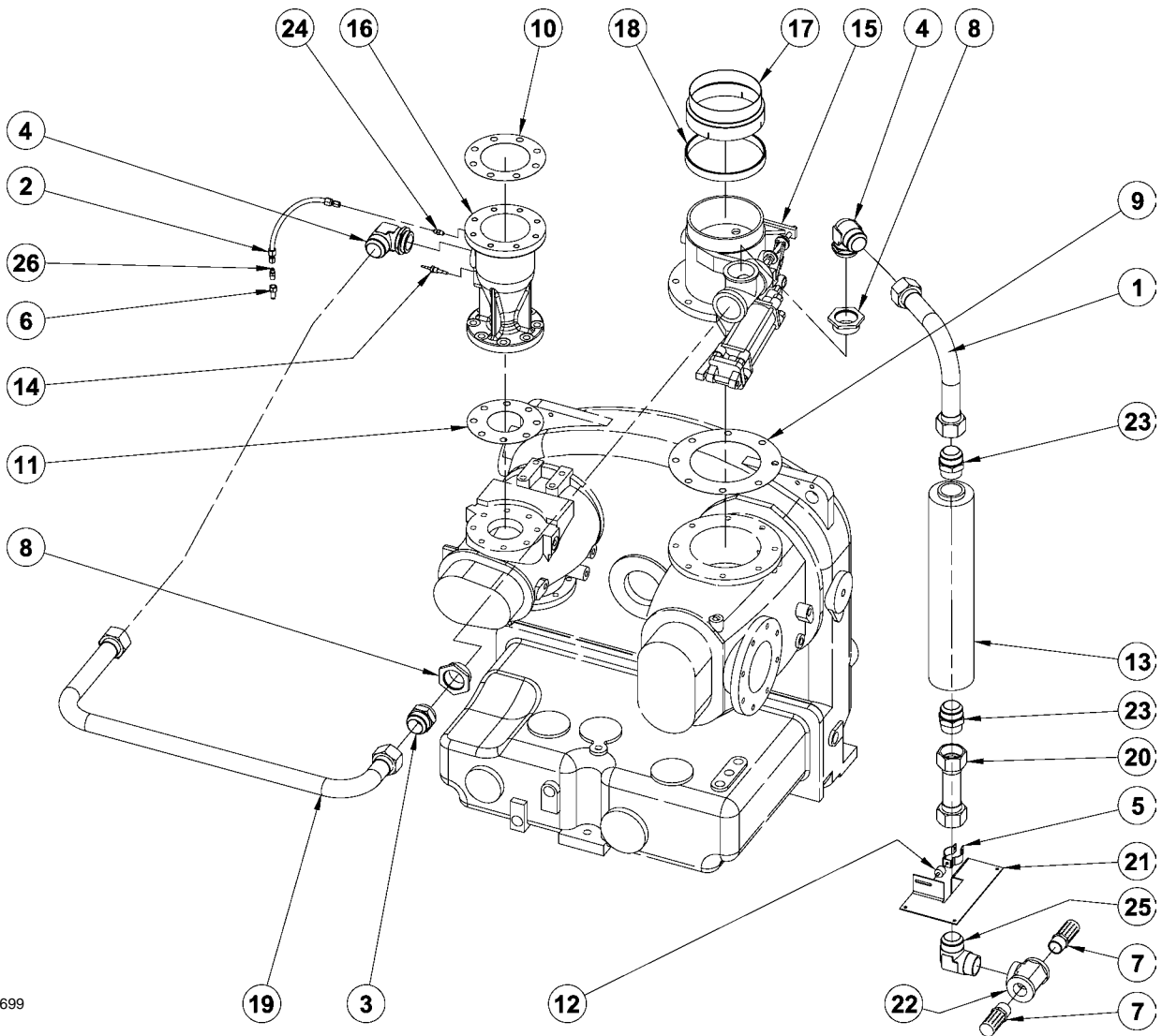
Item	ccn	Qty.	Description	Item	ccn	Qty.	Description
1	39196225	1	Light	16	88146667	1	MCB 2
2	92811561	1	Filter	17	39874425	1	Circuit board
3	54467097	1	Interlock	18	22099410	2	Contact
4	39261342	1	Contact W/C Aux. contact	19	89207740	1	Starter assembly W/C MMS
5	88146683	1	MCB 1	20	92978543	1	Relay, overload
6	89297048	1	Contact	21	89296248	1	Contact
7	22229090	1	Starter assembly A/C MMS	22	22101844	3	Suppressor
8	89297030	5	Contact	23	88146980	1	MCB 3
9	93469625	14	Block	24	22102131	1	Kit, connection Relay, overload
10	93469633	8	Ground	25	22101620	1	Kit, connection Star / Delta
11	54612940	1	End	26	22101638	1	Terminal Connection
12	89205397	3	End stop	27	22101711	1	Terminal Delta
13	39264379	1	Contact A/C Aux. contact				
14	93493948	1	Transformer				
†15	-	1	Monitor † Option				



Item	ccn	Qty.	Description	Item	ccn	Qty.	Description
1	39196225	1	Light	12	39262753	1	End
2	39201918	1	Filter	13	39262761	3	Block
3	39261250	2	Contact	14	39264379	1	Contact A/C Aux. contact
4	39261334	1	Interlock	15	39318118	1	Transformer
5	39261342	1	Contact W/C Aux. contact	16	-	1	Monitor (Optional)
6	39261367	2	Contact	17	39480504	2	Block (fuse)
7	39261375	1	Contact	18	39874425	1	Circuit board
8	39261383	1	Starter assembly A/C MMS	19	89207740	1	Starter assembly W/C MMS
9	39261391	1	Contact	20	92978543	1	Relay, overload
10	39262738	14	Block	21	93198091	1	Contact
11	39262746	8	Ground				

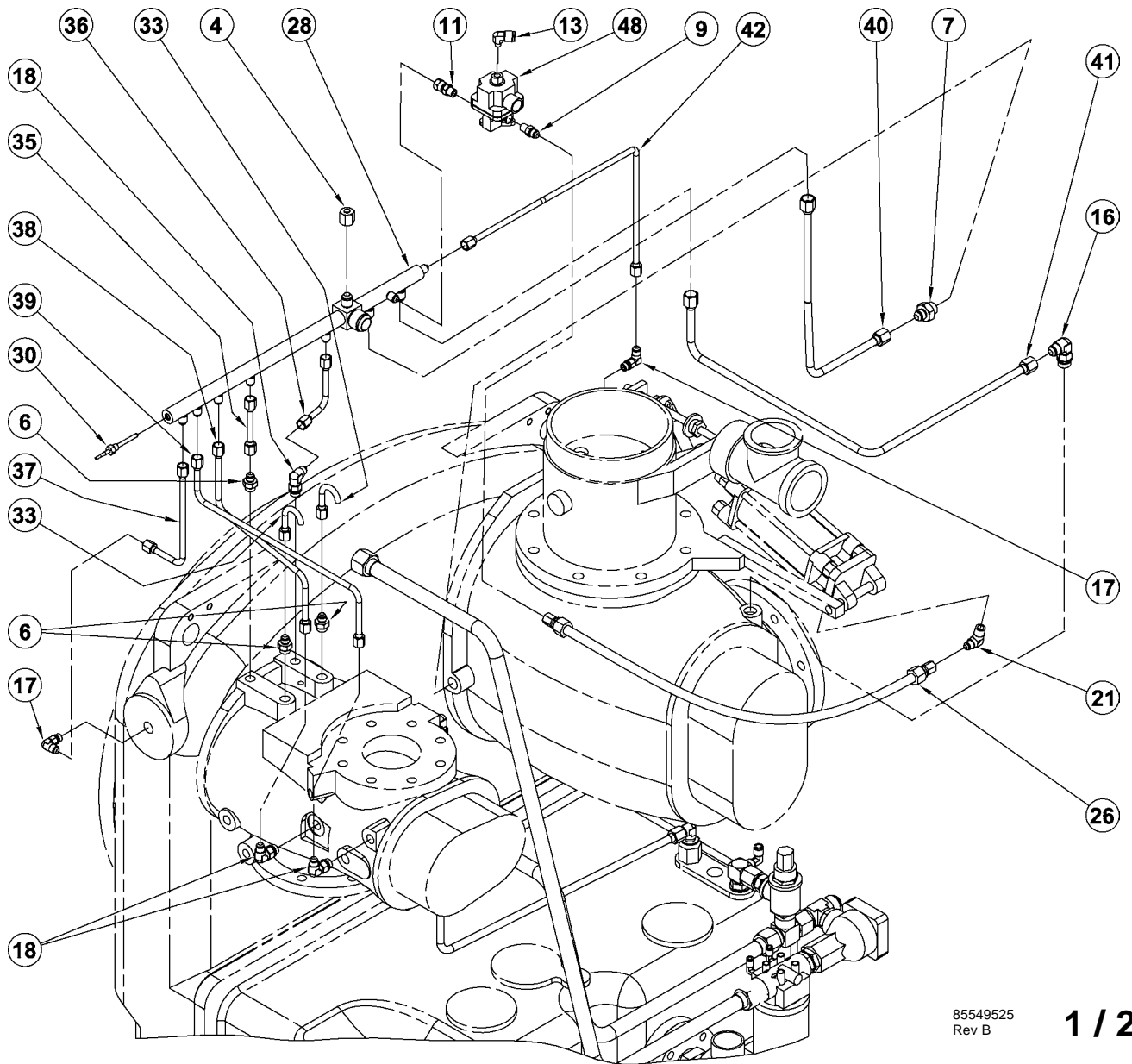


Item	ccn	Qty.	Description	Item	ccn	Qty.	Description
1	39196225	1	Light	16	93198133	1	Transformer TX2
2	39201918	1	Filter	17	88146683	2	MCB 1
3	22099436	2	Contact	18	39874425	1	Circuit board
4	22101521	1	Interlock	19	89207740	1	Starter assembly W/C MMS
5	88153804	1	Contact W/C Aux. contact	20	22126056	1	Relay, overload
6	89297030	5	Contact	21	22099410	1	Contact
7	89297048	1	Contact	22	22101844	1	Suppressor
8	22229090	1	Starter assembly A/C MMS	23	88146998	1	MCB 2
9	88146667	1	MCB 3	24	22126049	1	Kit, connection Relay, overload
10	39262738	14	Block	25	22101646	1	Kit, connection Star Delta
11	39262746	8	Ground	26	22101653	1	Terminal Connection
12	39262753	1	End	27	22101737	1	Terminal Delta
13	39262761	3	Block	28	88146659	1	MCB 4
14	22229108	1	Contact A/C Aux. contact				
15	89209266	1	Transformer TX1				



85549699  
Rev B

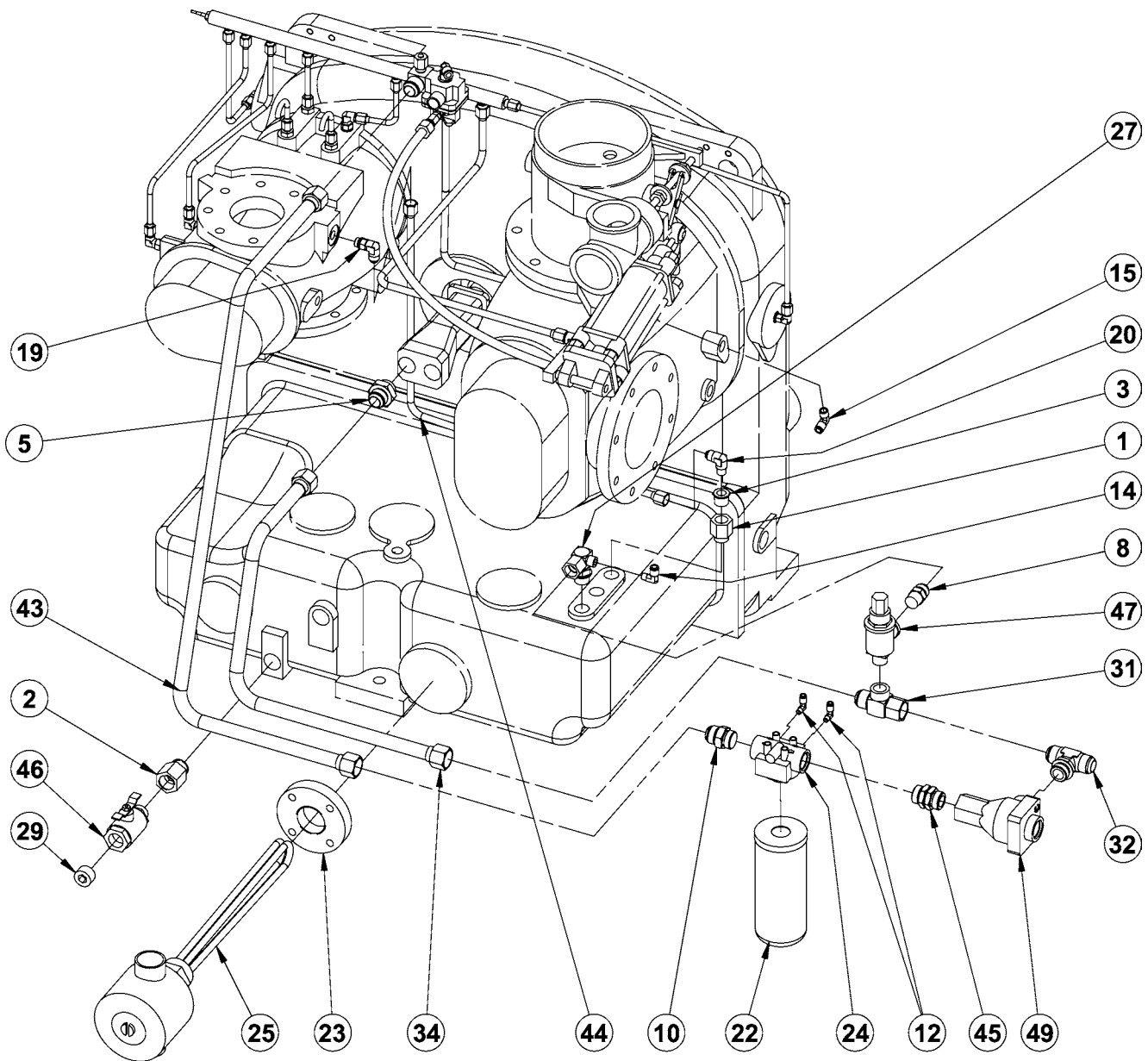
Item	ccn	Qty.	Description	Item	ccn	Qty.	Description
1	22110969	1	Tube	14	39568092	1	Sensor
2	39117569	1	Hose	15	39911110	1	Valve
3	39128632	1	Connector	16	39913777	1	Venturi
4	39140512	2	Elbow	17	39919352	1	Adaptor
5	39142849	1	Strap	18	39919360	1	Gasket
6	39156443	1	Connector	19	39921358	1	Tube
7	39309547	2	Muffler	20	54730973	1	Tube
8	39313598	2	Adaptor	21	85549269	1	Support
9	39330279	1	Gasket	22	95172128	1	Tee
10	39330295	1	Gasket	23	95937561	2	Connector
11	39330303	1	Gasket	24	95937579	1	Connector
12	39405691	1	Mount	25	95937678	1	Elbow
13	39491451	1	Muffler	26	95973301	1	Connector



85549525  
Rev B

Item	ccn	Qty.	Description	Item	ccn	Qty.	Description
1	39175187	1	Adaptor	14	39155650	1	Elbow
2	39213202	1	Adaptor	15	39155759	1	Elbow
3	95953956	1	Bush	16	39172341	1	Elbow
4	39180872	1	Cap	17	39172952	2	Elbow
5	39172945	1	Connector	18	39172994	3	Elbow
6	39173042	3	Connector	19	39310396	1	Elbow
7	39311030	1	Connector	20	39583927	1	Elbow
8	95937512	1	Connector	21	95937728	1	Elbow
9	95937587	1	Connector	22	39911615	1	Element
10	95938148	1	Connector	†23	39497912	1	Flange Optional
11	95962601	1	Connector	24	39871165	1	Head
12	39155577	2	Elbow				
13	39155635	1	Elbow				

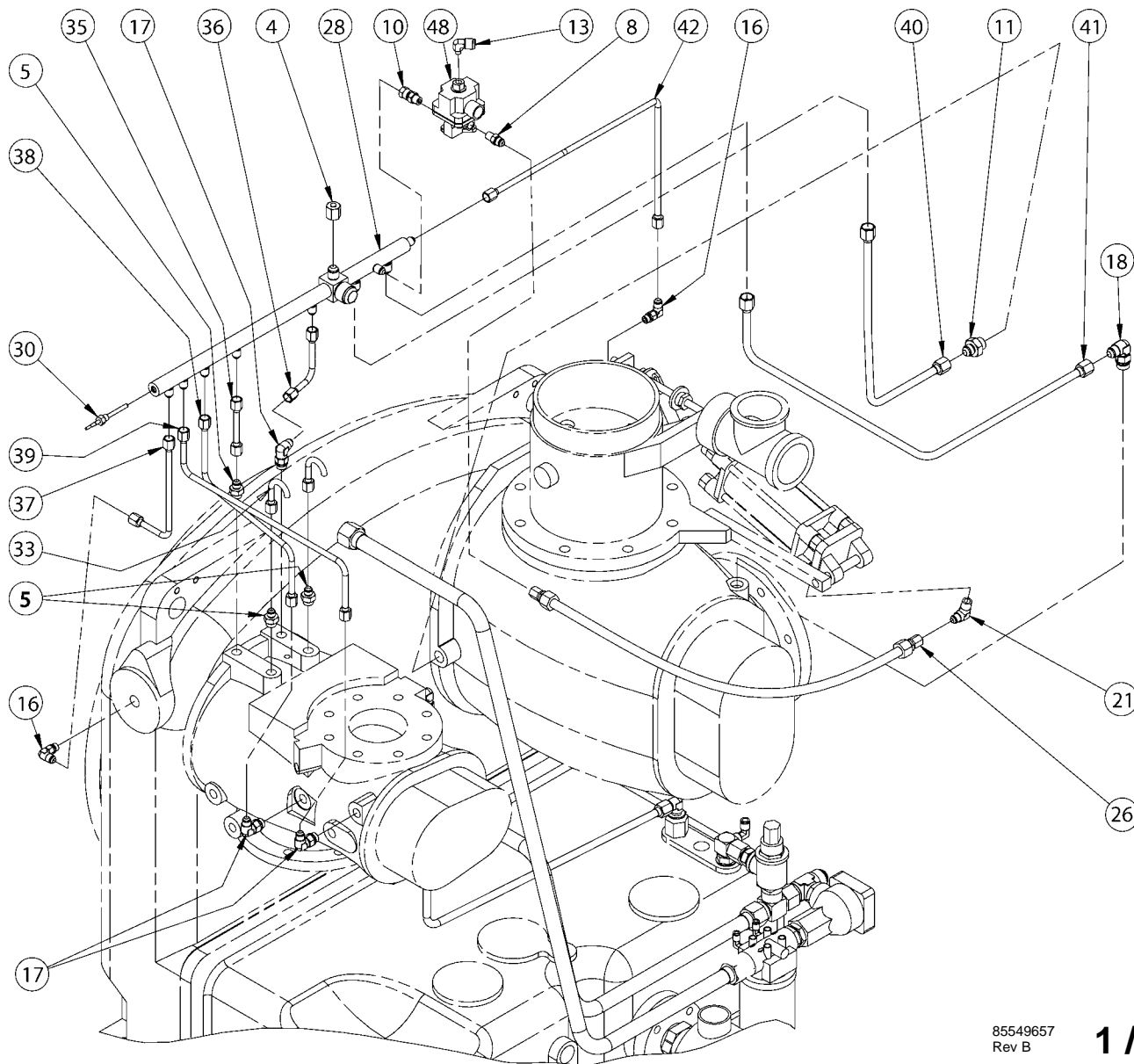
# 37 OIL PIPING ASSEMBLY



85549525  
Rev B

**2 / 2**

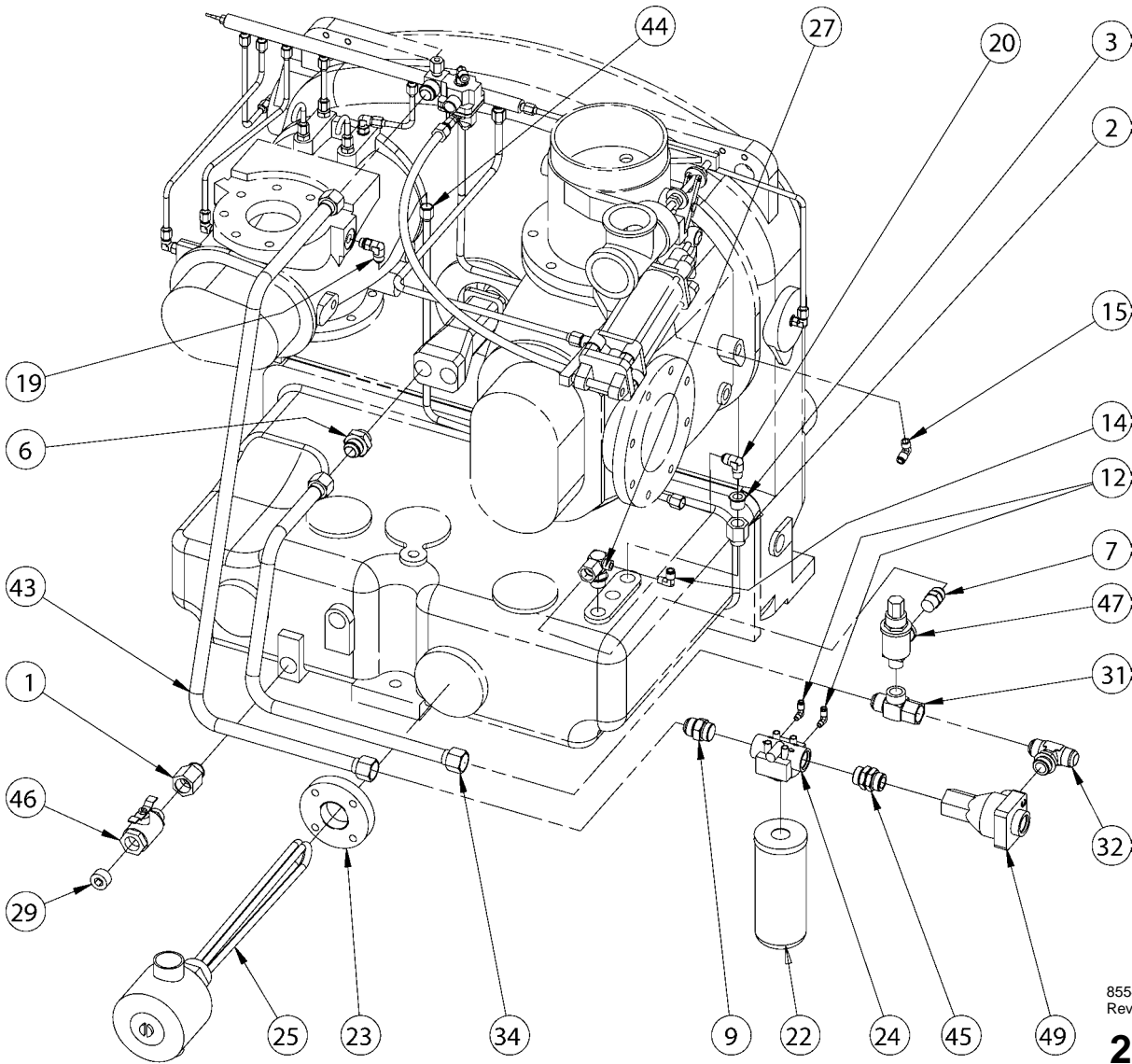
Item	ccn	Qty.	Description	Item	ccn	Qty.	Description
†25	39828348	1	Heater Optional	37	39914197	1	Tube
26	39921432	1	Hose	38	39914205	1	Tube
27	39485255	1	Manifold	39	39914213	1	Tube
28	39913827	1	Manifold	40	39914221	1	Tube
29	95941258	1	Plug	41	39914239	1	Tube
30	39921705	1	Sensor	42	39914247	1	Tube
31	39591565	1	Tee	43	39914254	1	Tube
32	95947636	1	Tee	44	39914270	1	Tube
33	39311923	2	Tube	45	95938106	1	Adaptor
34	39914163	1	Tube	46	39105754	1	Valve
35	39914171	1	Tube	47	39167119	1	Valve
36	39914189	1	Tube	48	39172739	1	Valve
				49	39467634	1	Valve



85549657  
Rev B

1 / 2

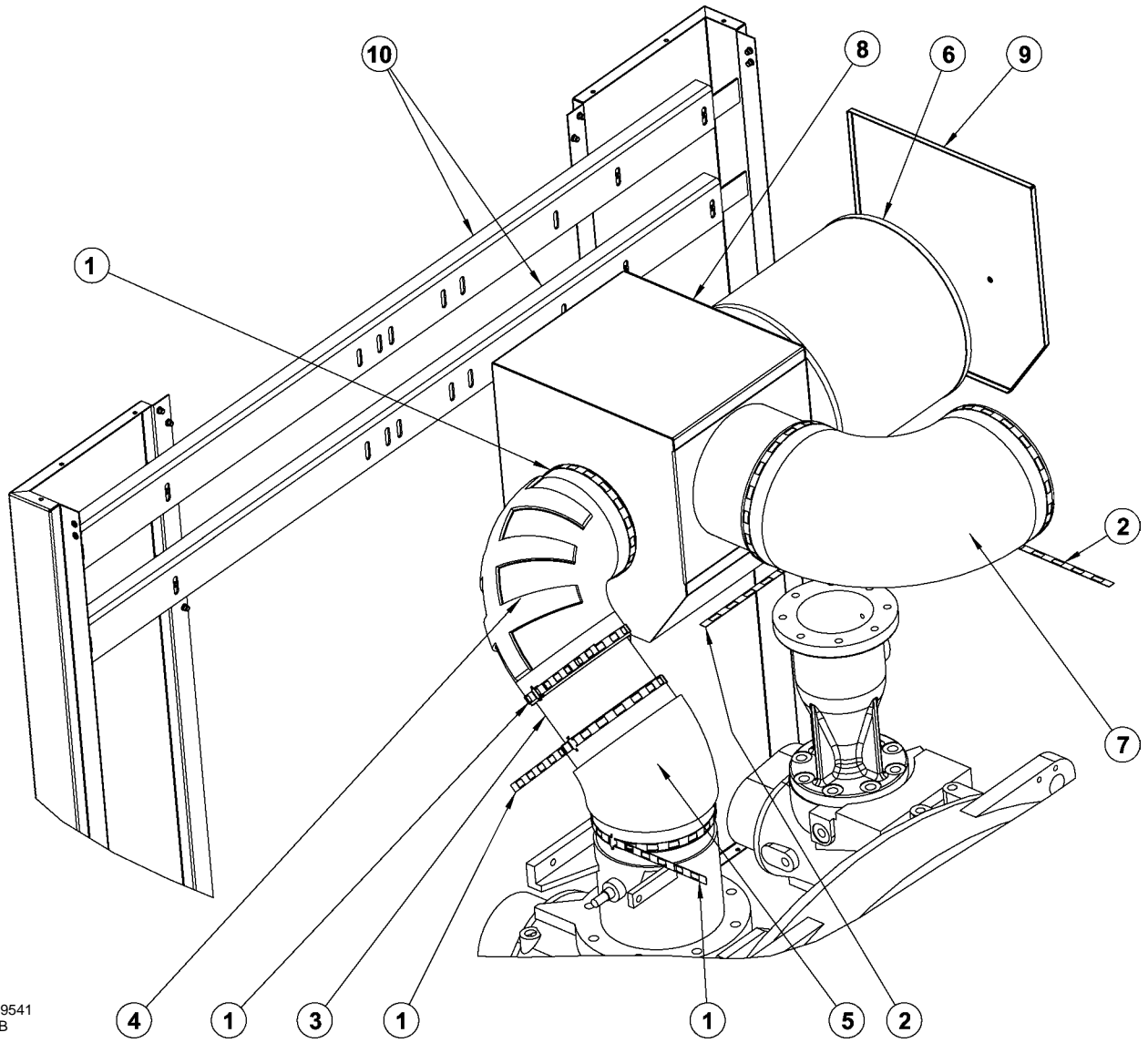
Item	ccn	Qty.	Description	Item	ccn	Qty.	Description
1	39213202	1	Adaptor	14	39155650	1	Elbow
2	39321039	1	Connector	15	39155759	1	Elbow
3	95272423	1	Bush	16	39196928	2	Elbow
4	39197447	1	Cap	17	39196977	3	Elbow
5	39196936	3	Connector	18	39225271	1	Elbow
6	39196951	1	Connector	19	39318316	1	Elbow
7	95495669	1	Connector	20	39581087	1	Elbow
8	95681938	1	Connector	21	95336319	1	Elbow
9	95934394	1	Connector	22	39911615	1	Element
10	95986121	1	Connector	†23	39497912	1	Flange Optional
11	95986139	1	Connector	24	39871165	1	Head
12	39155577	2	Elbow				
13	39155635	1	Elbow				



85549657  
Rev B

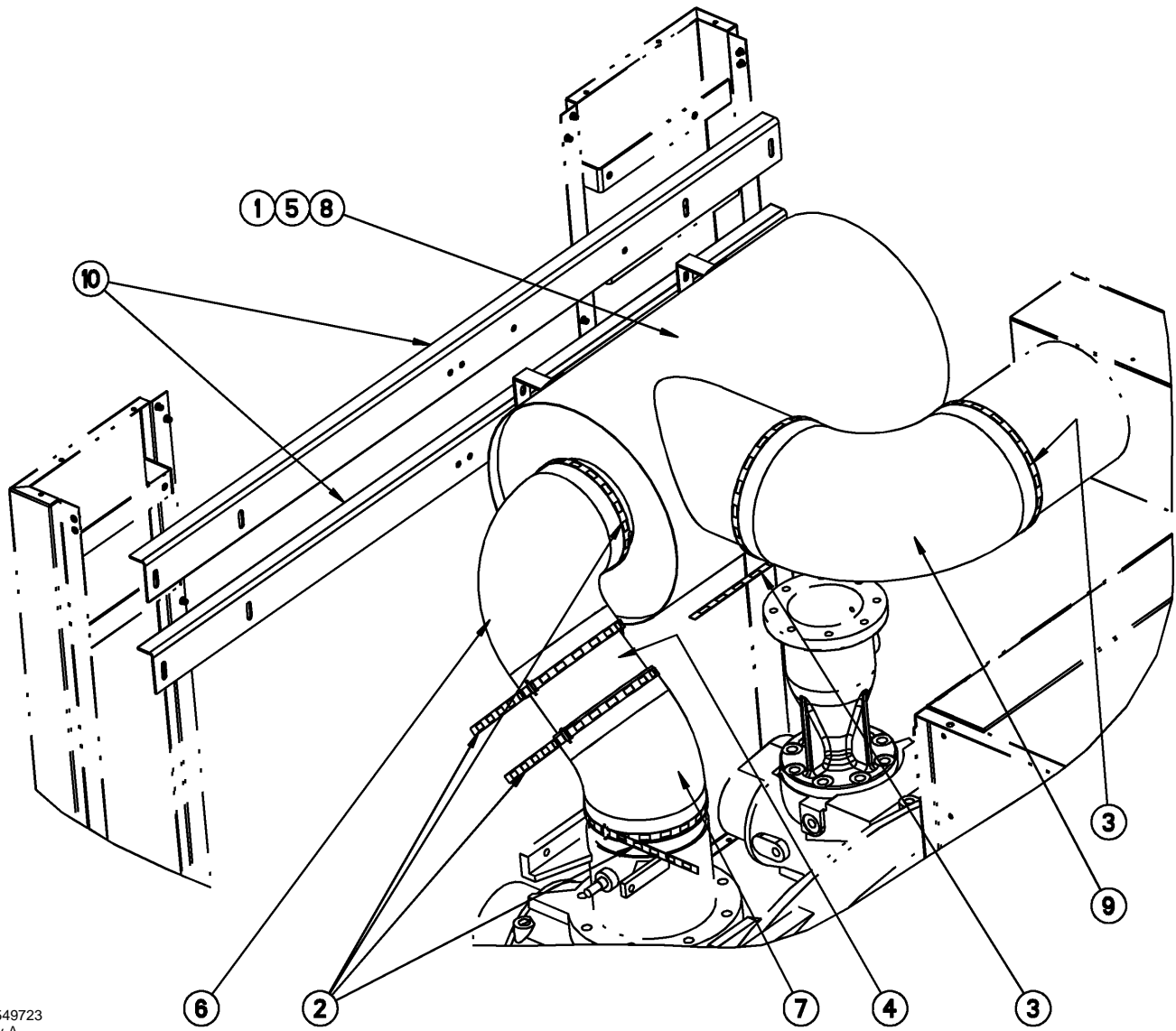
2 / 2

Item	ccn	Qty.	Description	Item	ccn	Qty.	Description
†25	39828348	1	Heater Optional	37	39924550	1	Tube
26	39921432	1	Hose	38	39924568	1	Tube
27	39497383	1	Manifold	39	39924567	1	Tube
28	39924642	1	Manifold	40	39924584	1	Tube
29	95941258	1	Plug	41	39924592	1	Tube
30	39921705	1	Sensor	42	39924600	1	Tube
31	39924634	1	Tee	43	39924618	1	Tube
32	95986113	1	Tee	44	39924626	1	Tube
33	39318472	2	Tube	45	95934410	1	Union
34	39924527	1	Tube	46	39105754	1	Valve
35	39924535	1	Tube	47	39167119	1	Valve
36	39924543	1	Tube	48	39172739	1	Valve
				49	39467634	1	Valve



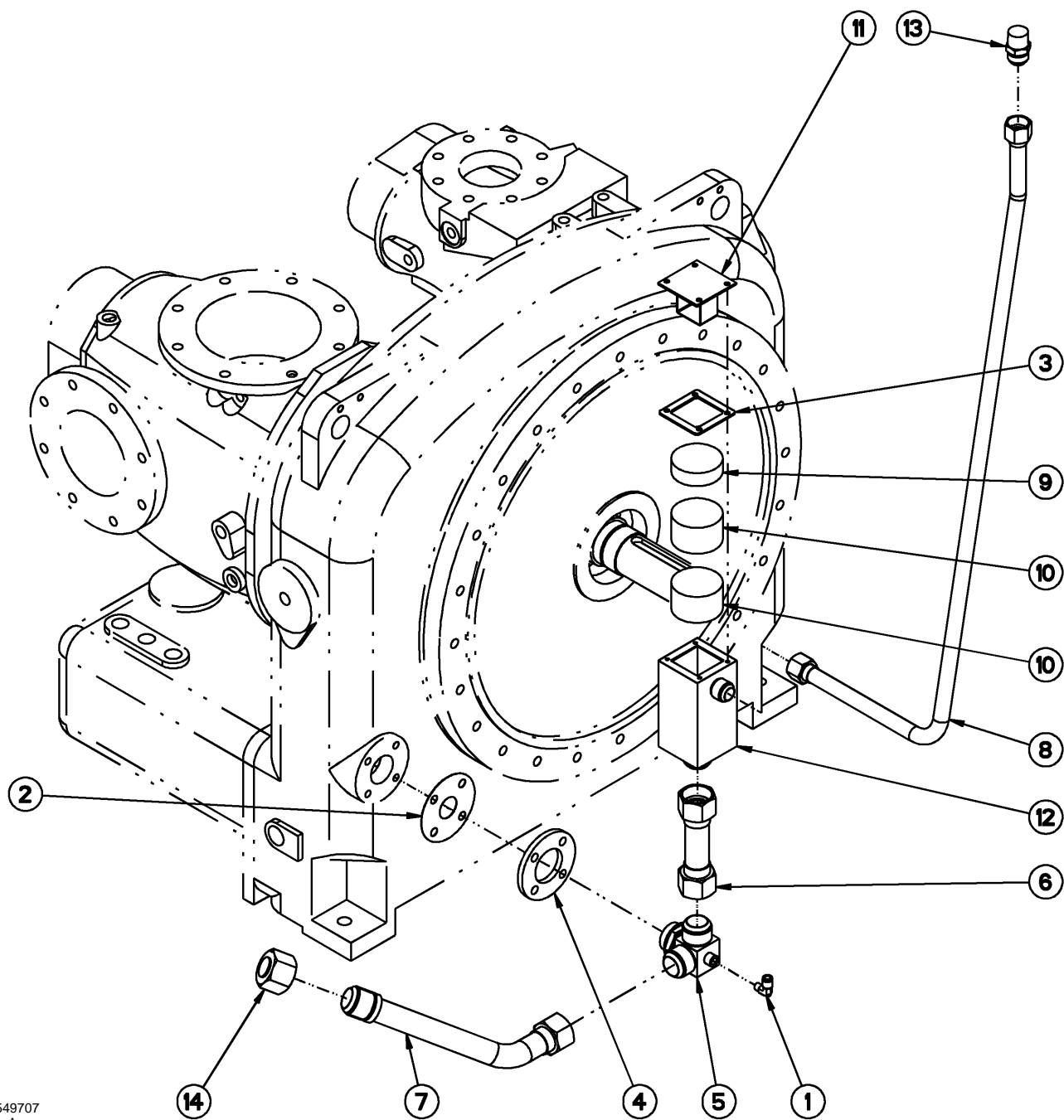
85549541  
Rev B

Item	ccn	Qty.	Description	Item	ccn	Qty.	Description
1	39117536	4	Clamp	6	39903265	1	Element
2	39138201	2	Clamp	7	39919238	1	Elbow
3	39323043	1	Tube	8	39923156	1	Box
4	39412036	1	Elbow	9	39923164	1	Cover
5	39590724	1	Elbow	10	85548709	2	Bracket



85549723  
Rev A

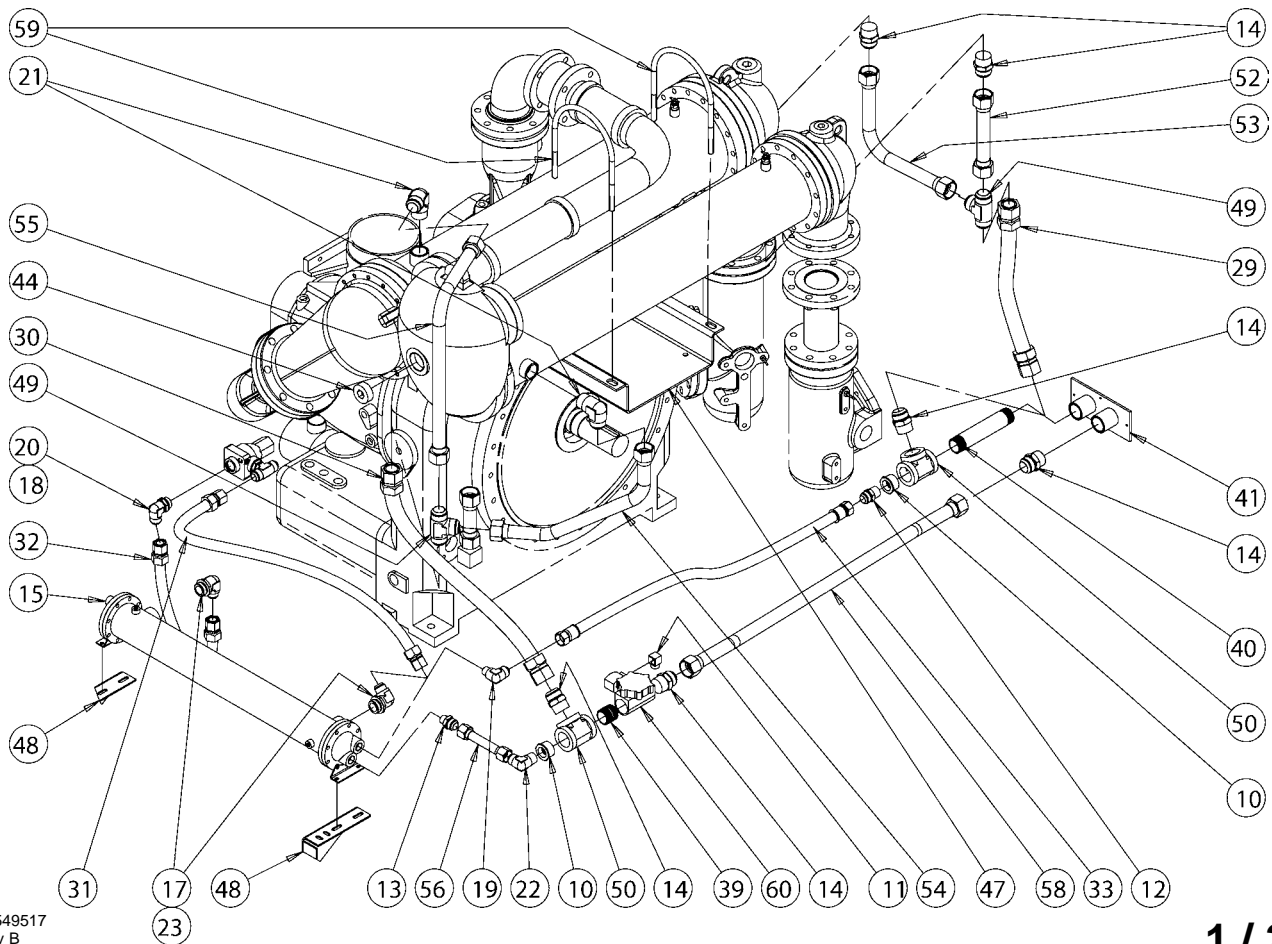
Item	ccn	Qty.	Description	Item	ccn	Qty.	Description
1	35388990	1	Ejector	6	39412036	1	Elbow
2	39117536	4	Clamp	7	39590724	1	Elbow
3	39138201	2	Clamp	8	39918636	1	Cannister
4	39323035	1	Tube	9	39919238	1	Elbow
5	39333372	1	Element	10	85548709	2	Bracket



85549707  
Rev A

Item	ccn	Qty.	Description	Item	ccn	Qty.	Description
1	39155650	1	Elbow	8	39919873	1	Tube
2	39464367	1	Gasket	9	40068371	1	Element
3	39491741	1	Gasket	10	40068389	2	Element
4	39497003	1	Plate	11	85544419	1	Cover
5	39590542	1	Tee	12	85545564	1	Body
6	39917315	1	Tube	13	95937520	1	Connector
7	39917323	1	Tube	14	95972873	1	Cap

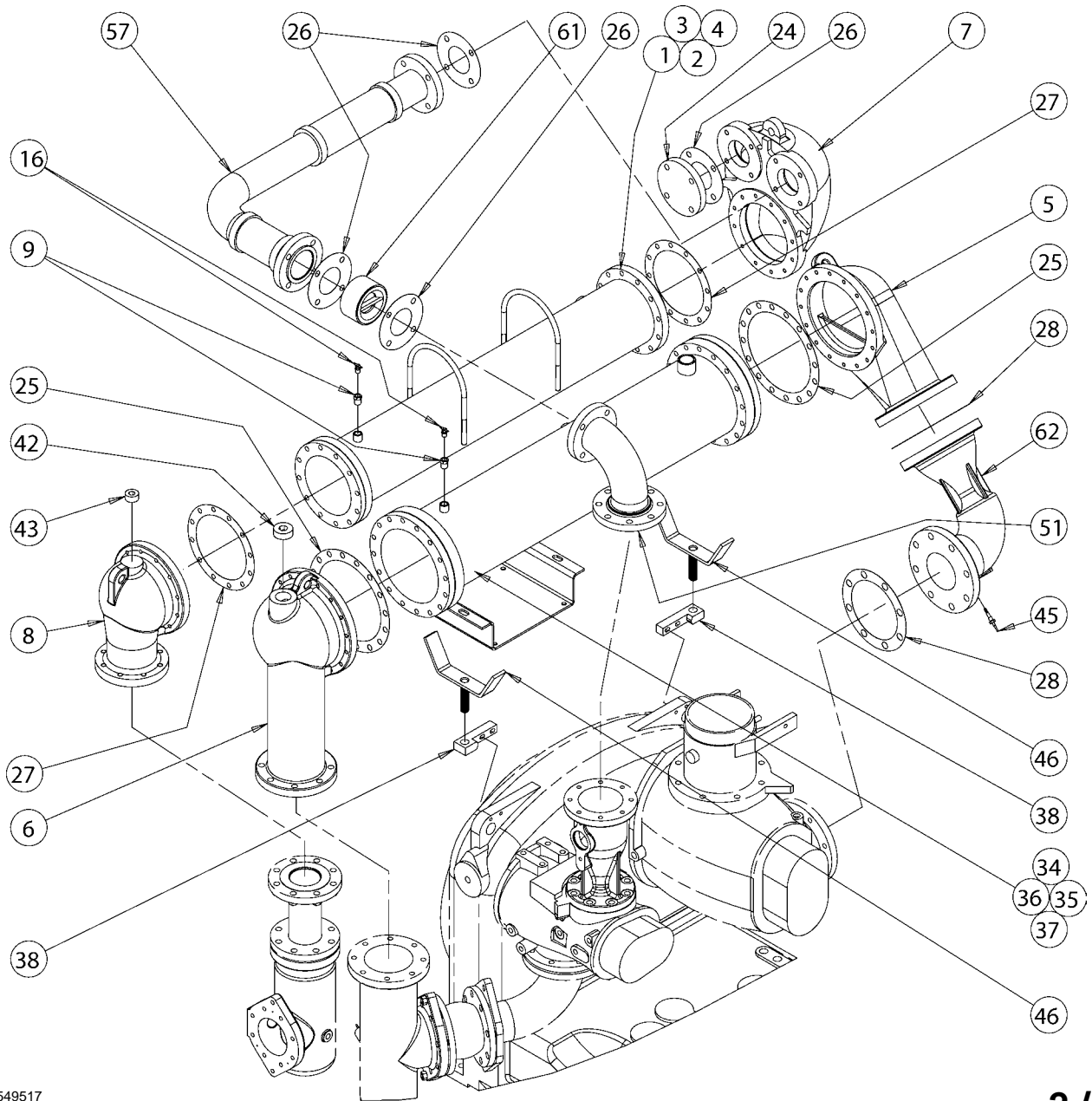
# 43 COOLERS (Water Cooled) AND STANDARD WATER PIPING



85549517  
Rev B

1 / 2

Item	cpn	Qty.	Description	Item	cpn	Qty.	Description
1	39914155	1	Aftercooler 400HP/300kW	19	95937652	1	Elbow
2	22213797	1	Aftercooler 300kW (PED)	20	95938171	1	Elbow Standard oil piping
3	39915764	1	Aftercooler 250–350HP/200–250kW	21	95949749	2	Elbow
4	22213789	1	Aftercooler 200–250kW (PED)	22	95953337	1	Elbow
5	39912183	1	Elbow	23	95955662	2	Elbow S. Steel oil piping
6	39912191	1	Elbow	24	95984399	1	Flange
7	39913181	1	Elbow	25	39330261	2	Gasket
8	39913421	1	Elbow	26	39330287	4	Gasket
9	39173711	2	Bush	27	39330394	2	Gasket
10	95941043	2	Bush	28	39921861	2	Gasket
11	39479555	1	Connector	29	39572201	1	Hose
12	95937520	1	Connector	30	39572300	1	Hose
13	95937538	1	Connector	31	39573175	1	Hose
14	95937553	6	Connector	32	39578489	1	Hose
15	39796677	1	Cooler	33	54364179	1	Hose
16	95250692	2	Valve, drain	34	39914148	1	Cooler Interstage S.Steel 350–400HP/250–300kW
17	39476965	2	Elbow Standard oil piping	35	39916093	1	Cooler Interstage S.Steel 250–300HP/200kW
18	95934402	1	Elbow S. Steel oil piping				

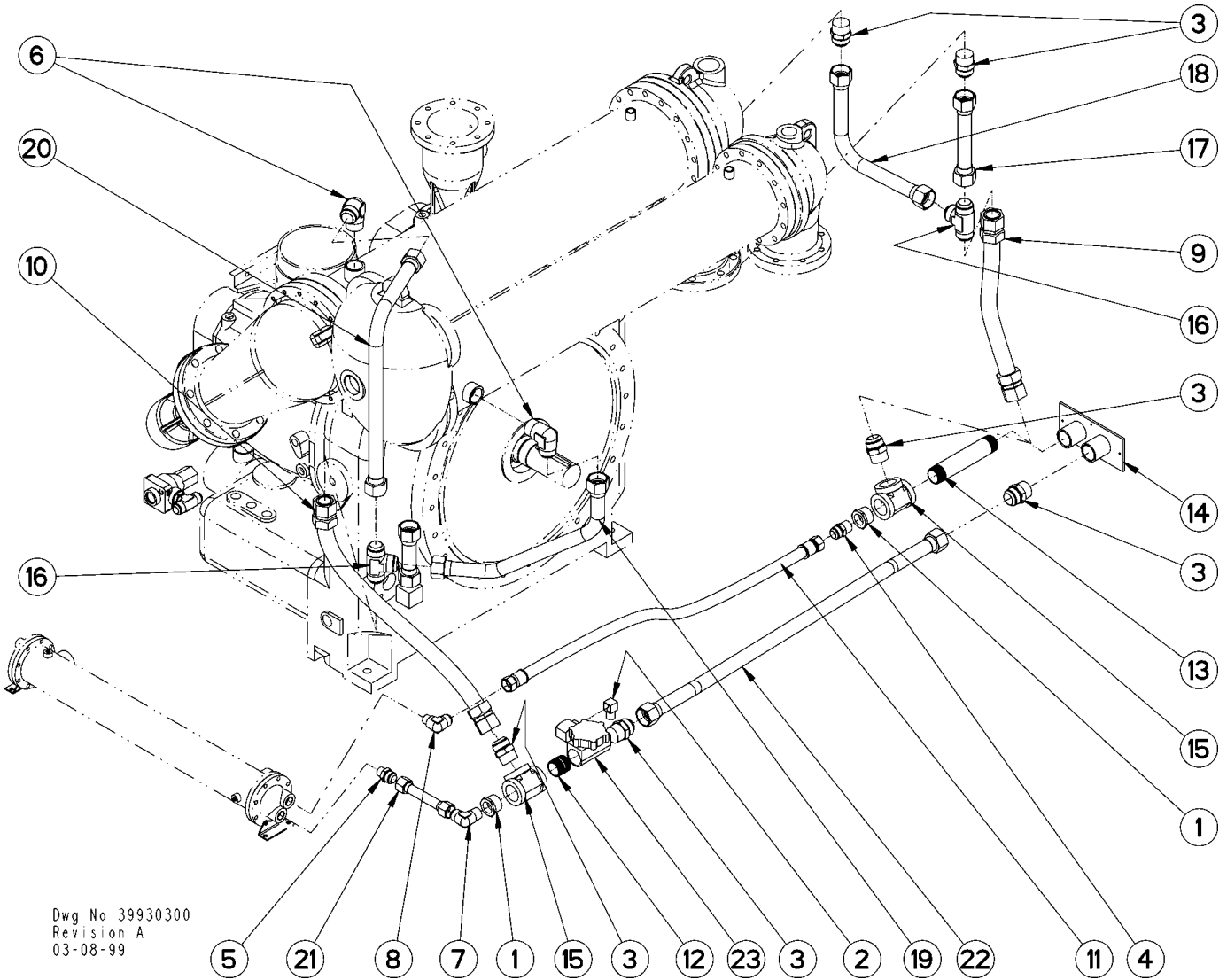


85549517  
Rev B

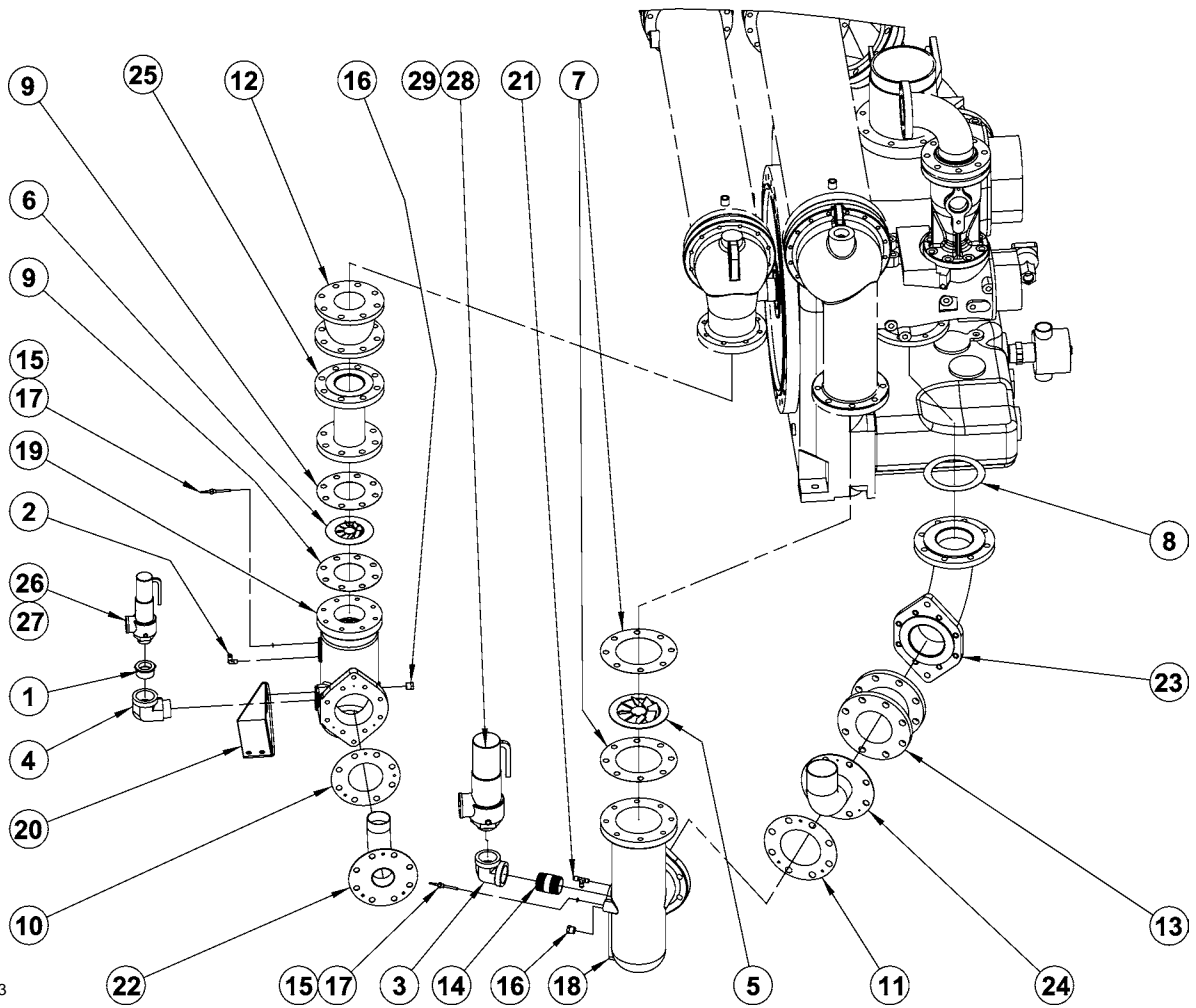
2 / 2

Item	cpn	Qty.	Description	Item	cpn	Qty.	Description
36	39918784	1	Cooler Interstage Copper 350-400HP/250-300kW	49	95937165	2	Tee
37	39918792	1	Cooler Interstage Copper 250-300HP/200kW	50	95954244	2	Tee
38	39913850	2	Mount	51	22164289	1	Tube
39	95928032	1	Nipple	52	39914395	1	Tube
40	95983383	1	Nipple	53	39914403	1	Tube
41	39574660	1	Plate	54	39914411	1	Tube
42	95571329	1	Plug	55	39914429	1	Tube
43	95620829	1	Plug	56	39914445	1	Tube
44	95941811	1	Plug	57	39918081	1	Tube
45	39921713	1	Sensor	58	39918339	1	Tube
46	39913868	2	Support	59	95974069	2	Bolt, U
47	85549236	1	Support	60	39479811	1	Valve
48	85549418	2	Support	61	39911128	1	Valve
				62	39913124	1	Venturi

# 45 STAINLESS STEEL WATER PIPING

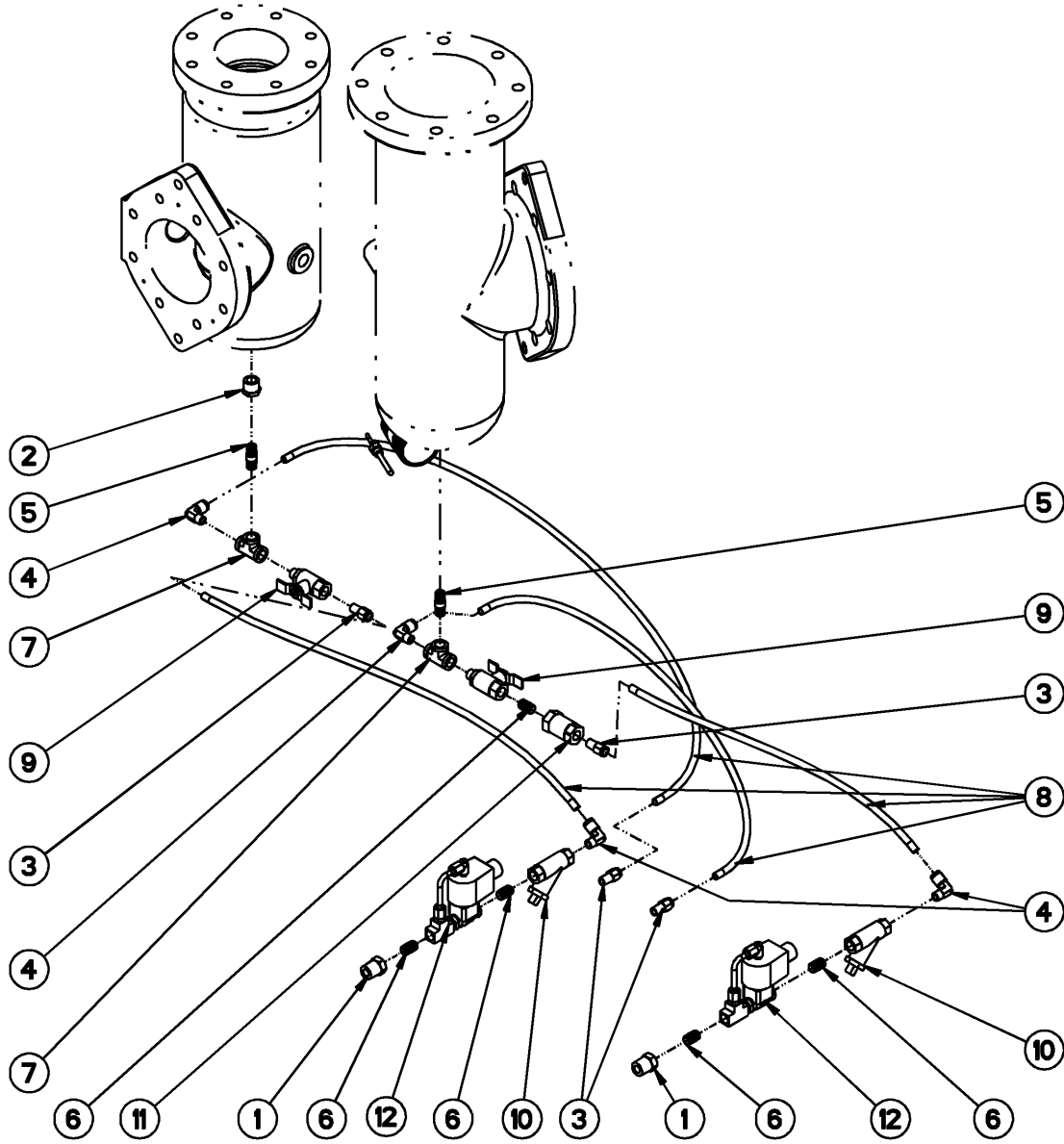


Item	cpn	Qty.	Description	Item	cpn	Qty.	Description
1	95333290	2	Bush	13	95986923	1	Nipple
2	39479555	1	Connector	14	39574660	1	Plate
3	95945960	6	Connector	15	95429890	2	Tee
4	95973046	1	Connector	16	95986931	2	Tee
5	95973053	1	Connector	17	39925771	1	Tube
6	95946026	2	Elbow	18	39925789	1	Tube
7	95953337	1	Elbow	19	39925797	1	Tube
8	95973038	1	Elbow	20	39925805	1	Tube
9	39572201	1	Hose	21	39925813	1	Tube
10	39572300	1	Hose	22	39925839	1	Tube
11	54364179	1	Hose	23	39479811	1	Valve
12	95669412	1	Nipple				



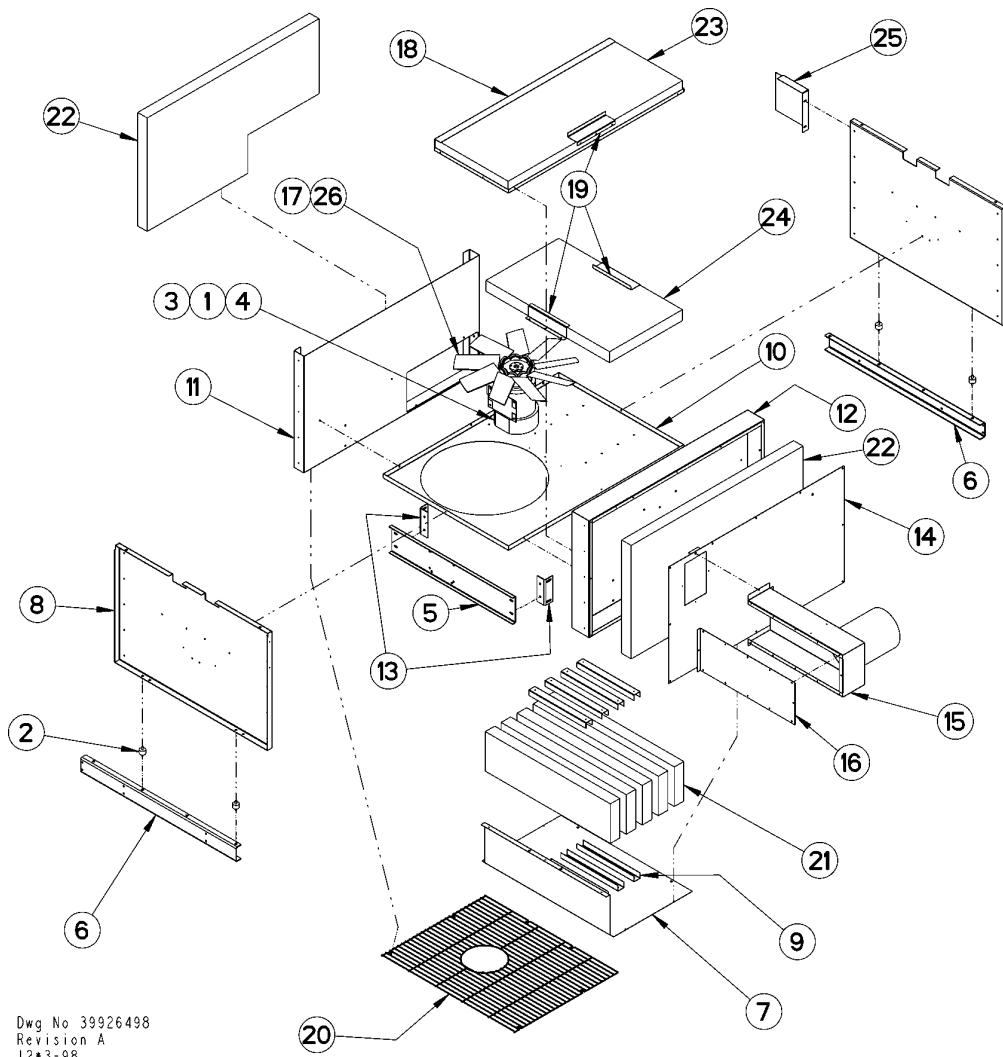
85549533  
Rev B

Item	ccn	Qty.	Description	Item	ccn	Qty.	Description
1	95362620	1	Bush	16	95437281	2	Plug
2	39155478	1	Elbow	17	39921705	2	Sensor
3	95259305	1	Elbow	18	39915087	1	Separator, water
4	95355988	1	Elbow	19	39928007	1	Separator, water
5	54362819	1	Element	20	85549301	1	Support
6	54517784	1	Element	21	39155346	1	Tee
7	39330253	2	Gasket	22	39890926	1	Tube
8	39464425	1	Gasket	23	39910013	1	Tube
9	39487434	2	Gasket	24	39913025	1	Tube
10	39925532	1	Gasket	25	39914346	1	Tube
11	39925714	1	Gasket	26	39918206	1	Valve, (ASME)
12	39586060	1	Joint	27	22154231	1	Valve, (PED)
13	39912795	1	Joint	28	39918214	1	Valve, (ASME)
14	95657813	1	Nipple	29	22154215	1	Valve, (PED)
15	39404157	2	'O' Ring				



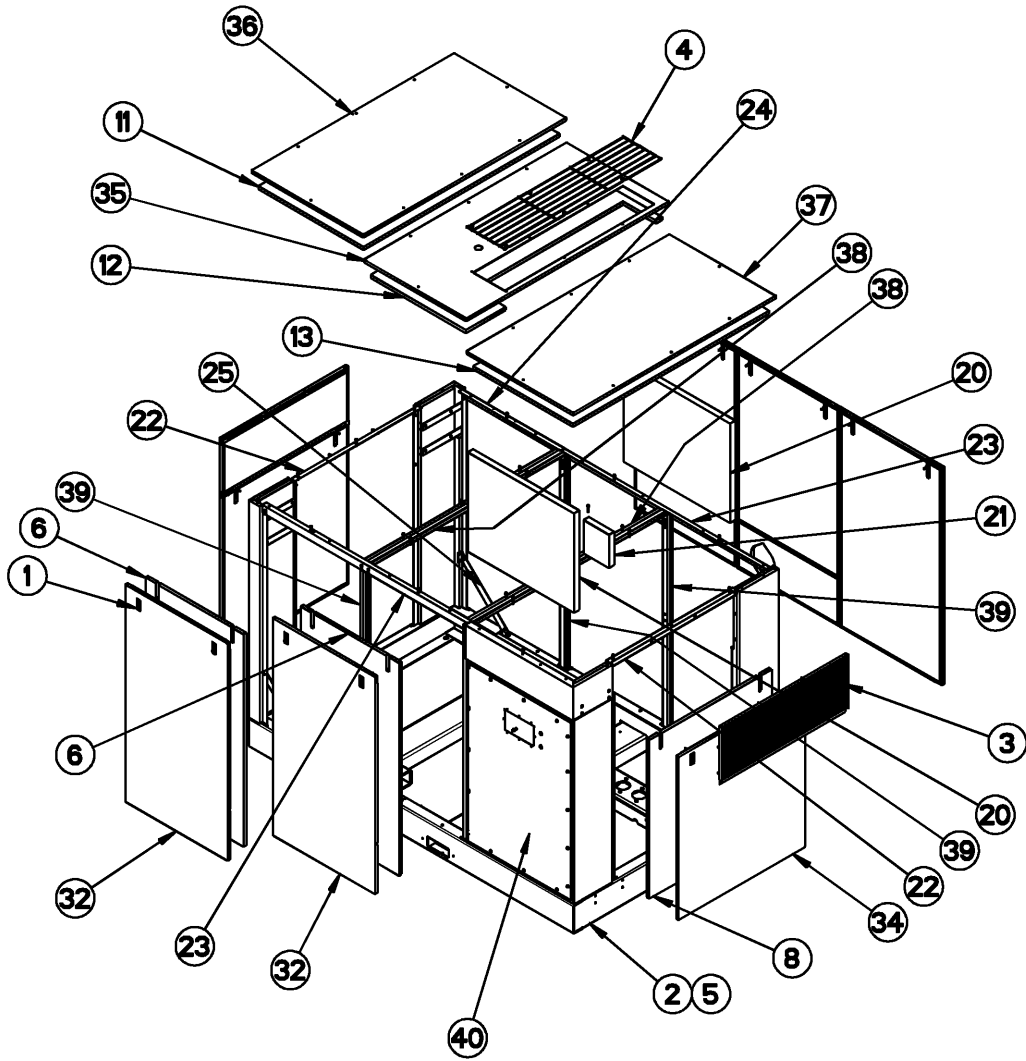
54389291  
Rev B

Item	ccn	Qty.	Description	Item	ccn	Qty.	Description
1	39173711	2	Bush	7	95298485	2	Tee
2	95388369	1	Bush	8	39124821	-	Tube
3	39156419	4	Connector	9	39105713	2	Valve
4	39155650	4	Elbow	10	39171731	2	Valve
5	95243325	2	Nipple	11	39182548	1	Valve
6	95323911	5	Nipple	12	39198569	2	Valve



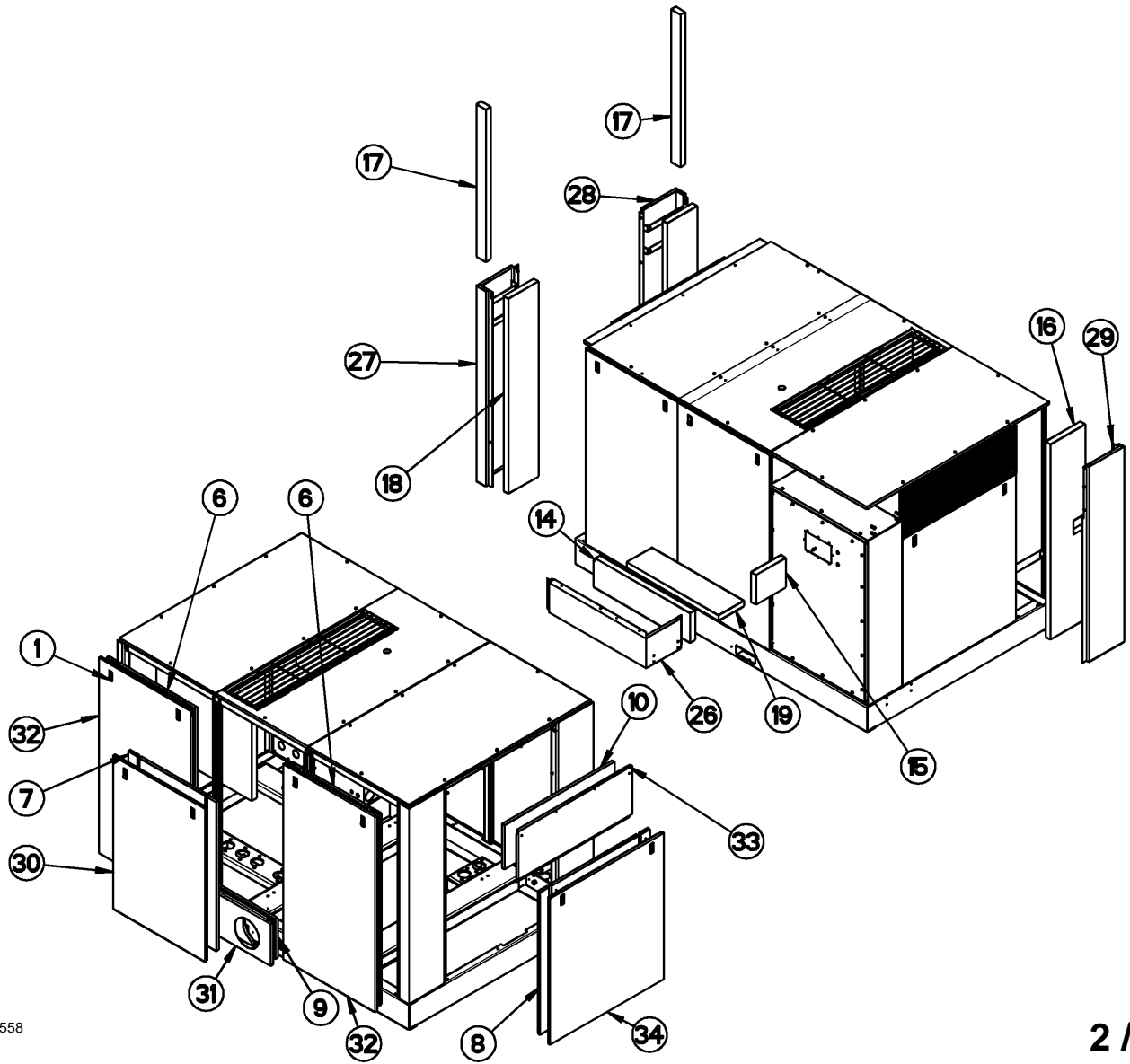
Dwg No 39926498  
Revision A  
12\*3-98

Item	ccn	Qty.	Description	Item	ccn	Qty.	Description
1	39331962	1	Motor 50Hz	14	39918974	1	Panel
2	39413463	4	Mount	15	39919154	1	Plenum
3	39493044	1	Motor 60Hz 575V	16	39919162	1	Plenum
4	39493069	1	Motor 60Hz 460V	17	39919188	1	Fan 50Hz
5	39917877	1	Support	18	39919196	1	Panel
6	39918156	2	Support	19	39919204	3	Bracket
7	39918164	1	Panel	20	39919329	1	Grille
8	39918172	2	Panel	21	39920012	5	Fibreglass batt
9	39918180	8	Support	22	39920020	2	Fibreglass batt
10	39918198	1	Orifice	23	39920038	1	Fibreglass batt
11	39918917	1	Panel	24	39920046	1	Fibreglass batt
12	39918925	1	Panel	25	39921614	1	Panel
13	39918933	2	Bracket	26	39922000	1	Fan 60Hz



85549558  
Rev A

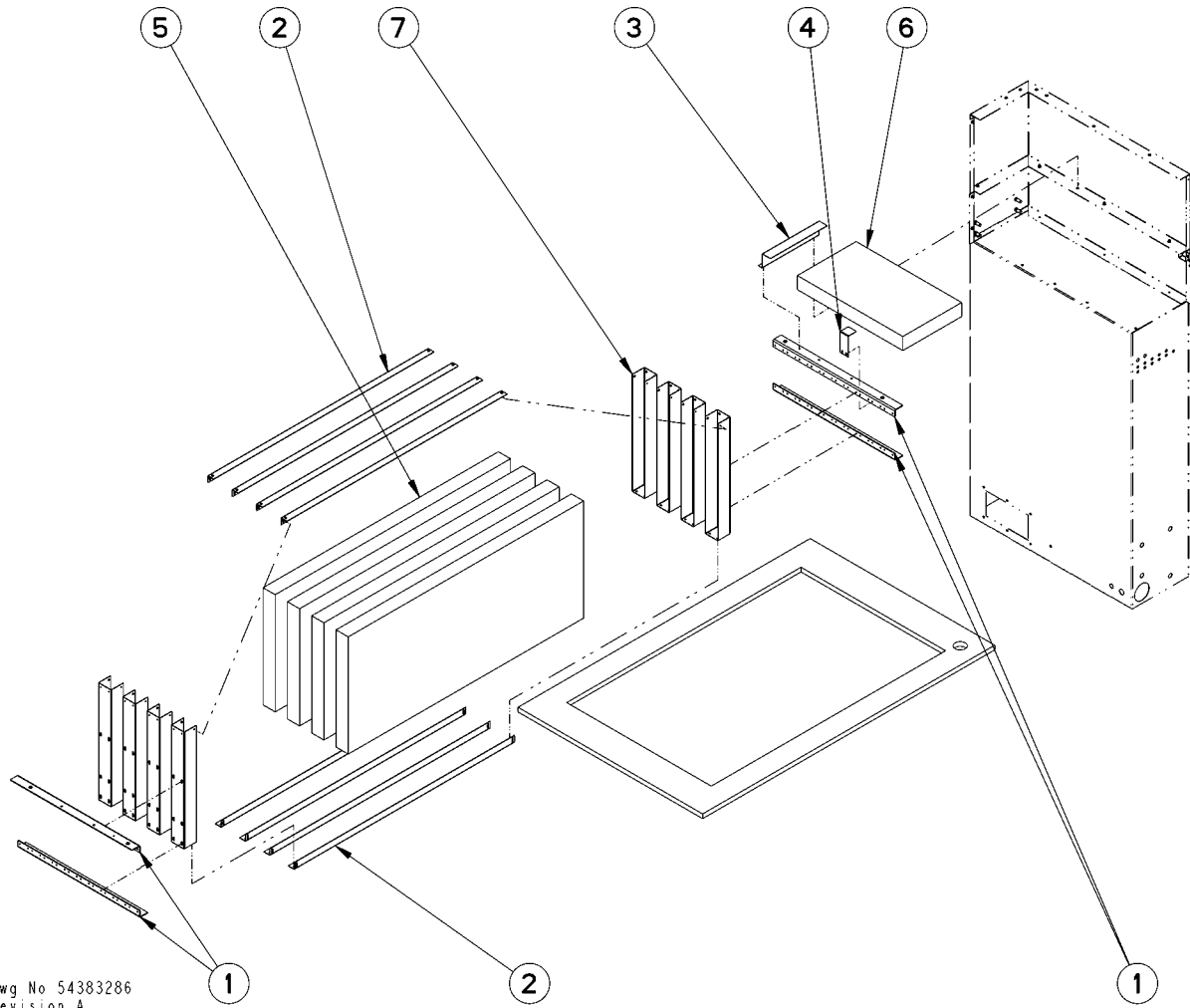
Item	ccn	Qty.	Description	Item	ccn	Qty.	Description
1	39133954	14	Latch	11	39919980	1	Foam
2	39911144	1	Base 60Hz	12	39919998	1	Foam
3	39917547	1	Louvre	13	39920004	1	Foam
4	39919311	1	Grille	14	39920152	1	Foam
5	39919766	1	Base 50Hz	15	39920160	1	Foam
6	39919931	4	Foam	16	39920178	1	Foam
7	39919949	1	Foam	17	39920186	2	Foam
8	39919956	2	Foam	18	39920194	2	Foam
9	39919964	1	Foam	19	39920202	1	Foam
10	39919972	1	Foam	20	39920210	2	Foam



85549558  
Rev A

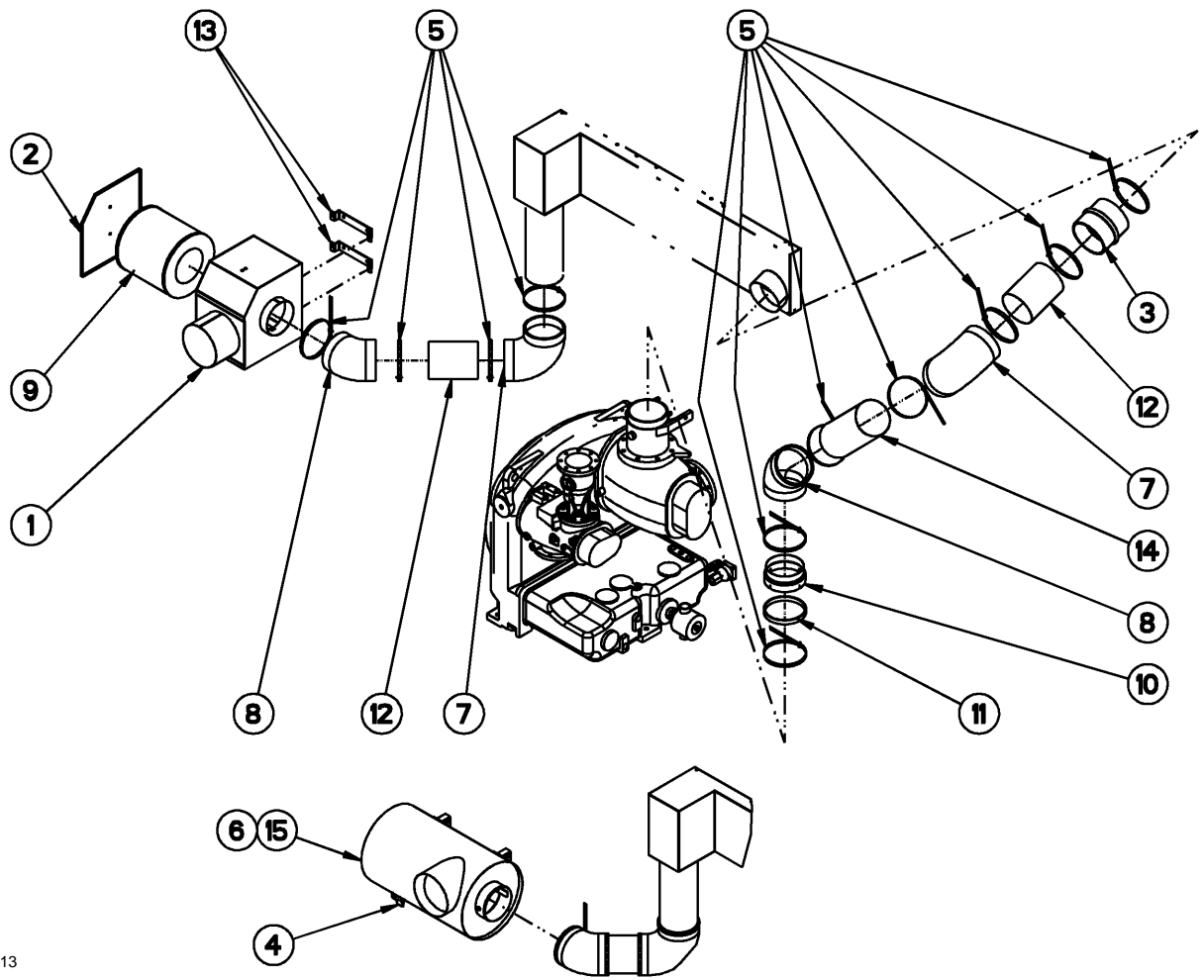
2 / 2

Item	ccn	Qty.	Description	Item	ccn	Qty.	Description
21	39921630	1	Foam	31	85548980	1	Panel
22	85548626	2	Support	32	85548998	4	Panel
23	85548659	2	Support	33	85549020	1	Panel
24	85548667	1	Support	34	85549038	2	Panel
25	85548691	3	Support	35	85549053	1	Panel
26	85548733	1	Corner	36	85549145	1	Panel
27	85548782	1	Corner	37	85549160	1	Panel
28	85548816	1	Corner	38	85549384	2	Support
29	85548865	1	Corner	39	85549400	3	Support
30	85548972	1	Panel	40	85549806	1	Box



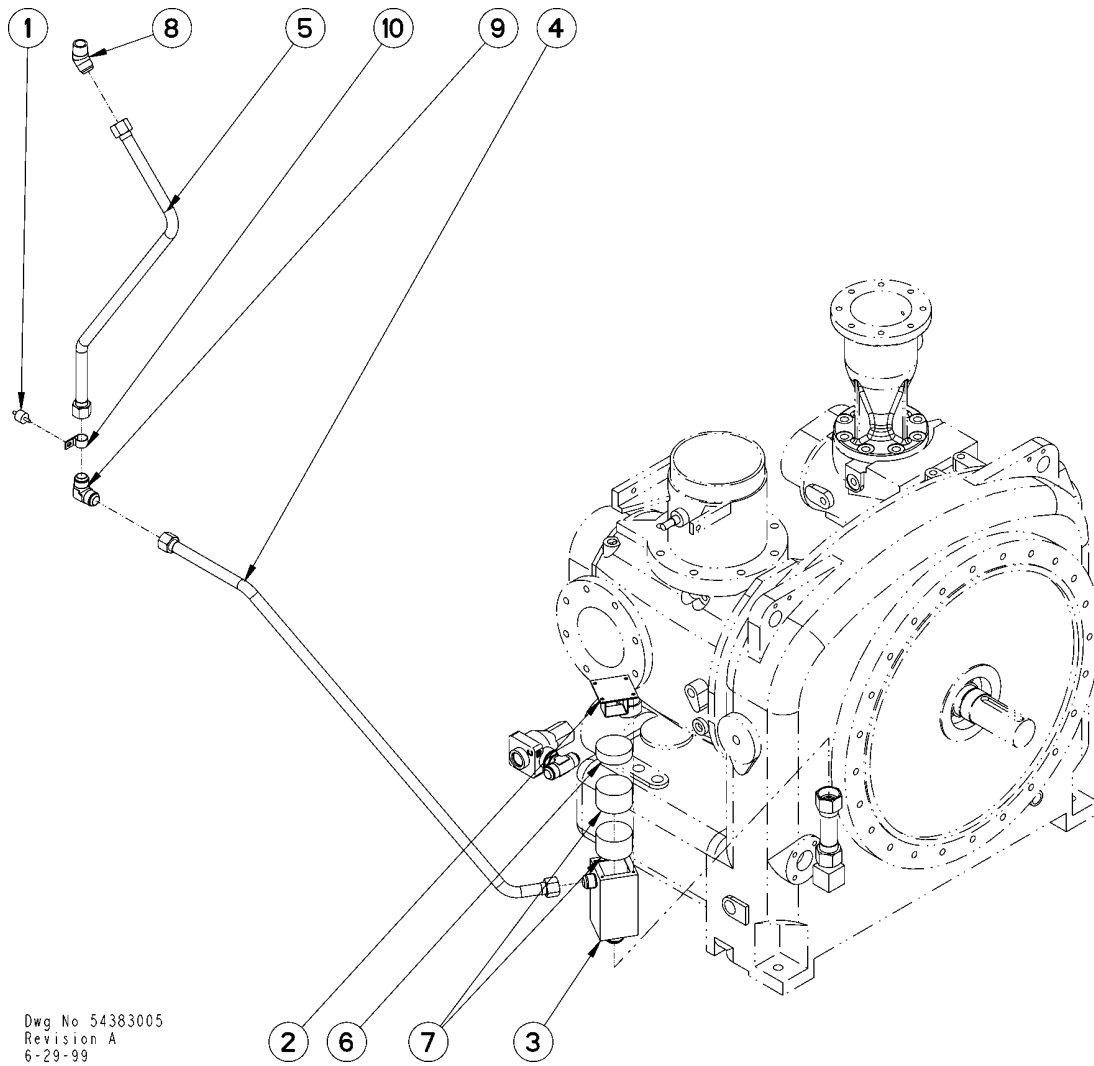
Dwg No 54383286  
Revision A  
6-30-99

Item	ccn	Qty.	Description	Item	ccn	Qty.	Description
1	39928593	4	Support	5	39928635	4	Fibreglass batt
2	39928601	8	Support	6	39928650	1	Fibreglass batt
3	39928619	1	Support	7	54387808	8	Support
4	39928627	1	Support				

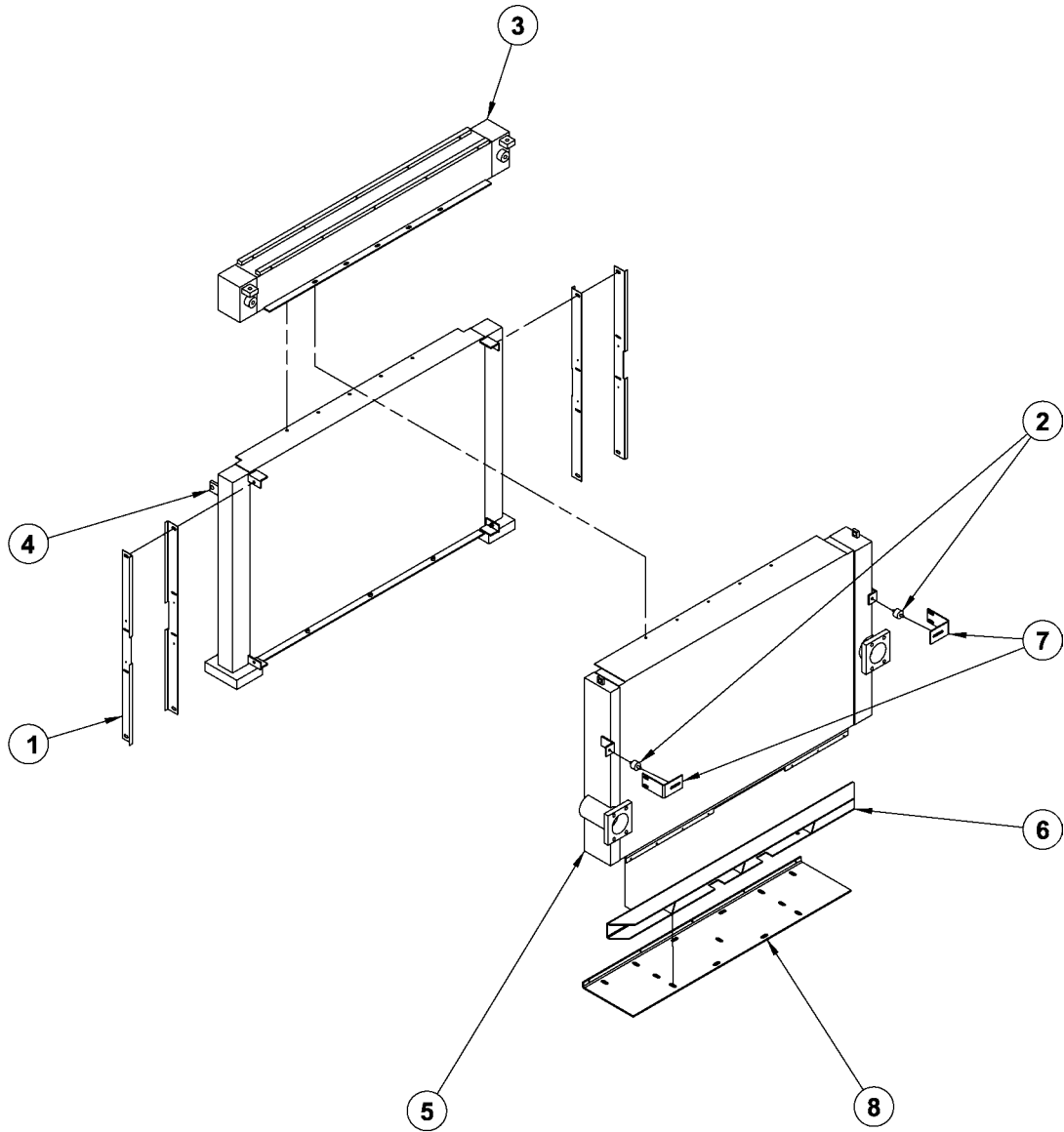


54383013  
Rev B

Item	ccn	Qty.	Description	Item	ccn	Qty.	Description
1	22084461	1	Box	8	39590724	2	Elbow
2	22084479	1	Cover	9	39903265	1	Element
3	35120260	1	Hose	10	39919352	1	Adaptor
4	35388990	1	Ejector Hi-dust option	11	39919360	1	Gasket
5	39117536	11	Clamp	12	39922984	2	Tube
6	39333372	1	Element Hi-dust option	13	39923172	2	Bracket
7	39412036	2	Elbow	14	39924766	1	Tube
				15	39930557	1	Cannister Hi-dust option



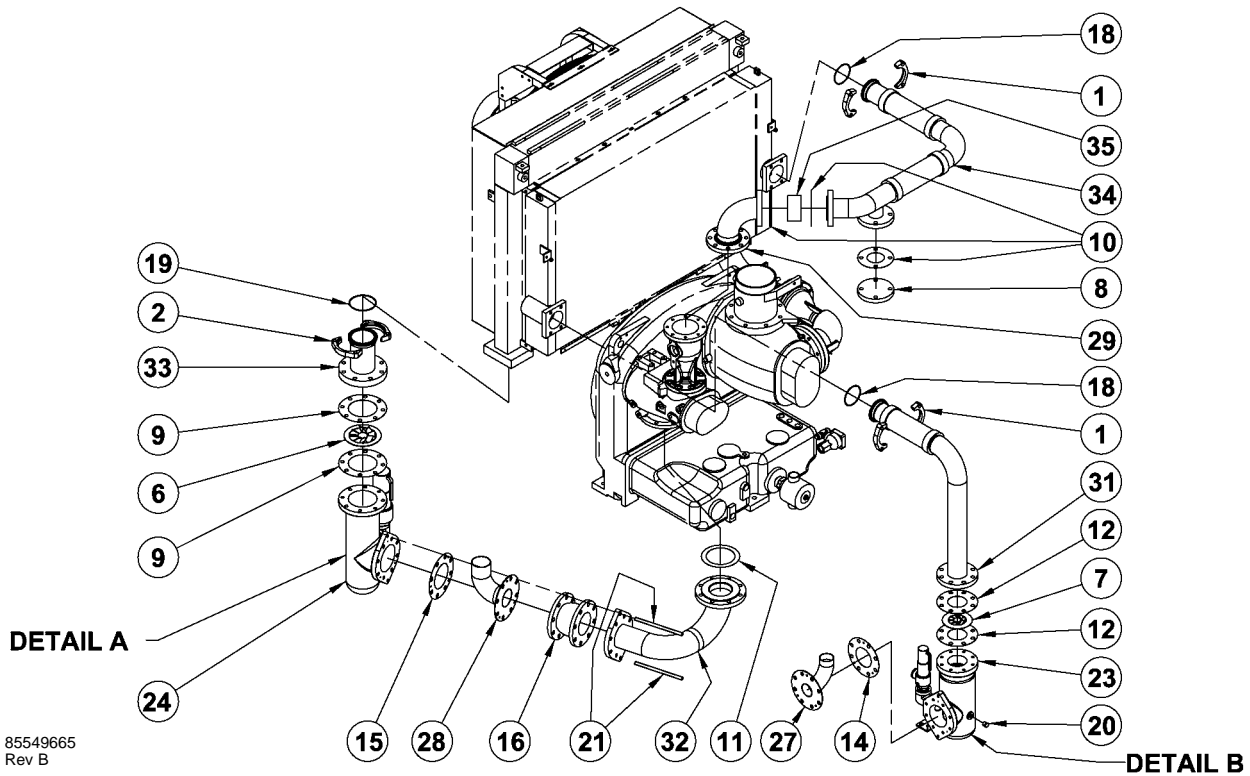
Item	ccn	Qty.	Description	Item	ccn	Qty.	Description
1	39405691	1	Mount	6	40068371	1	Element
2	39489646	1	Cover	7	40068389	2	Element
3	39560180	1	Body	8	95279121	1	Elbow
4	39925052	1	Tube	9	95974531	1	Elbow
5	39925086	1	Tube	10	W-88677	1	Clamp



85550002  
Rev A

Item	ccn	Qty.	Description	Item	ccn	Qty.	Description
1	22142376	4	Plate	5	39931787	1	Aftercooler
2	39413463	2	Mount	6	39931910	1	Support
3	39917919	1	Cooler Oil	7	39932504	2	Bracket
4	39917927	1	Cooler Interstage	8	85549277	1	Mount

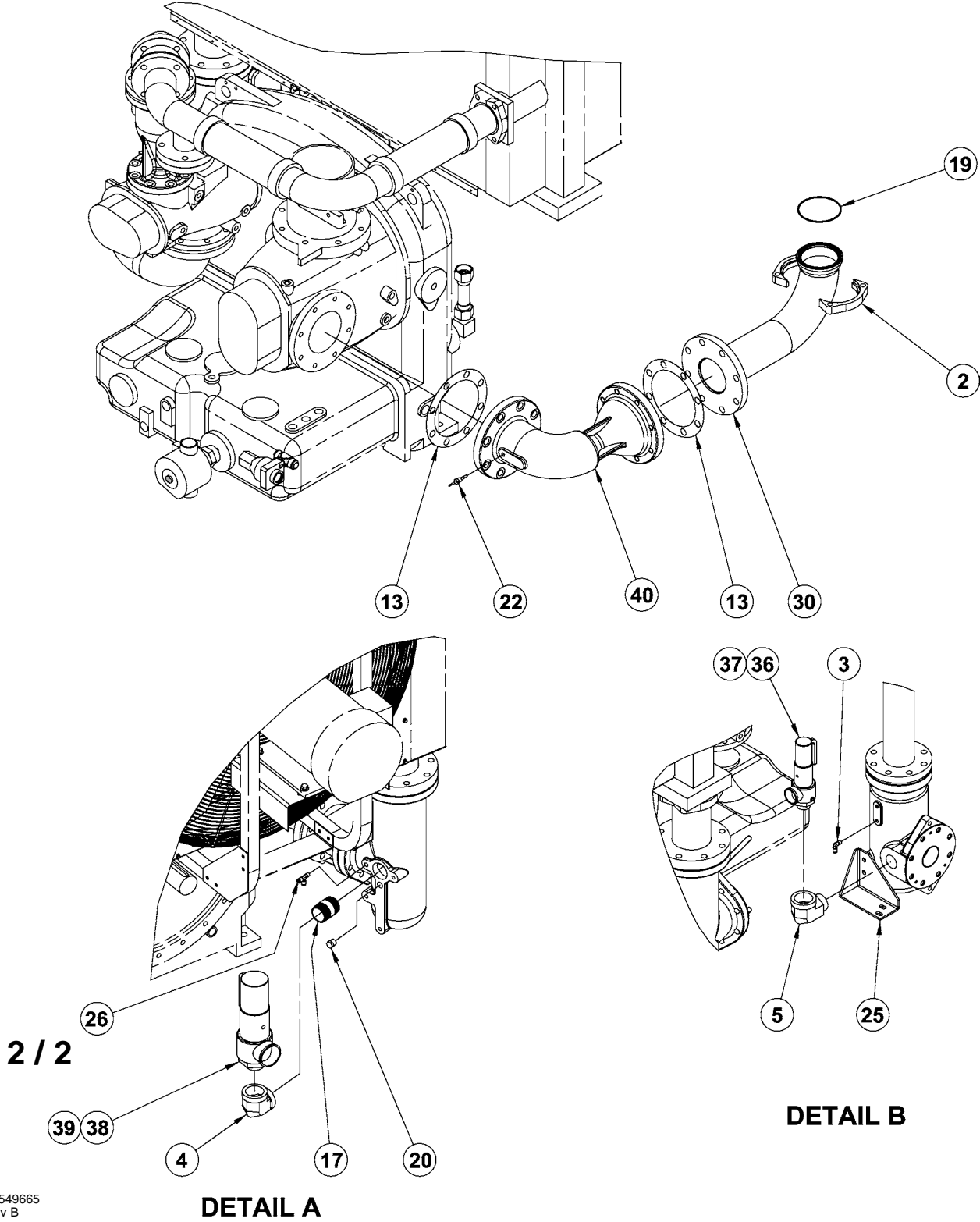
# 55 AIR PIPING (Air Cooled)



85549665  
Rev B

1 / 2

Item	ccn	Qty.	Description	Item	ccn	Qty.	Description
1	39481593	4	Clamp	13	39921861	2	Gasket
2	95985735	4	Clamp	14	39925532	1	Gasket
3	39155478	1	Elbow	15	39925714	1	Gasket
4	95259305	1	Elbow	16	39912795	1	Joint
5	95355988	1	Elbow	17	95657813	1	Nipple
6	54362819	1	Element	18	54397781	2	'O' Ring
7	54517784	1	Element	19	95060745	2	'O' Ring
8	95984399	1	Flange	20	95437281	2	Plug
9	39330253	2	Gasket	21	39927991	2	Rod
10	39330287	3	Gasket	22	39568092	1	Sensor
11	39464425	1	Gasket	23	39928007	1	Separator, water
12	39487434	2	Gasket	24	39915087	1	Separator, water

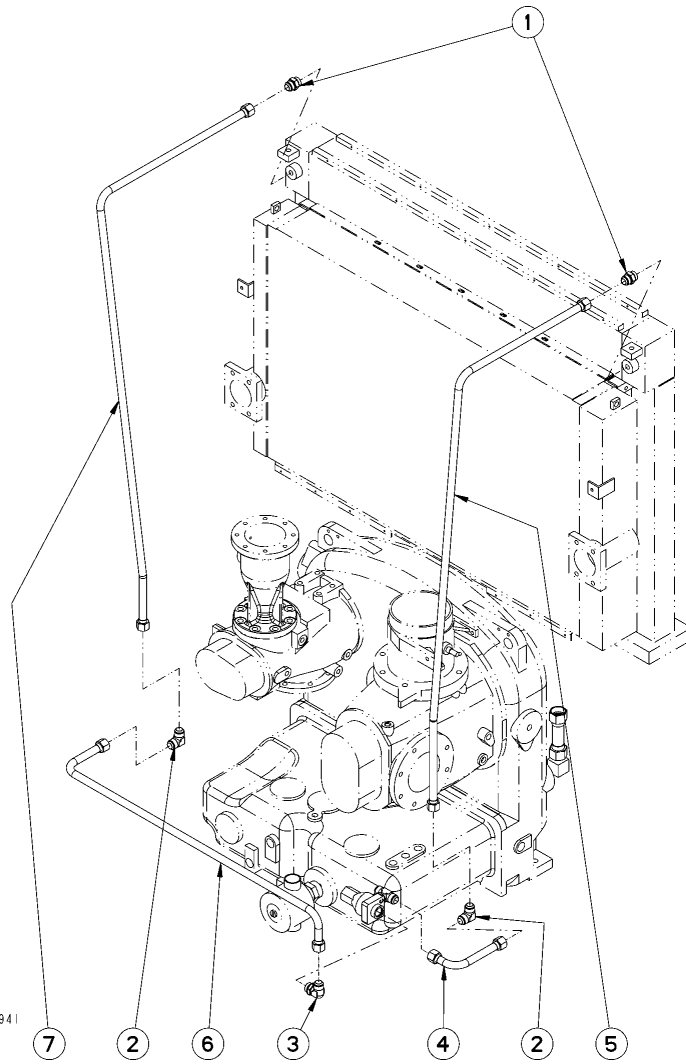


85549665  
Rev B

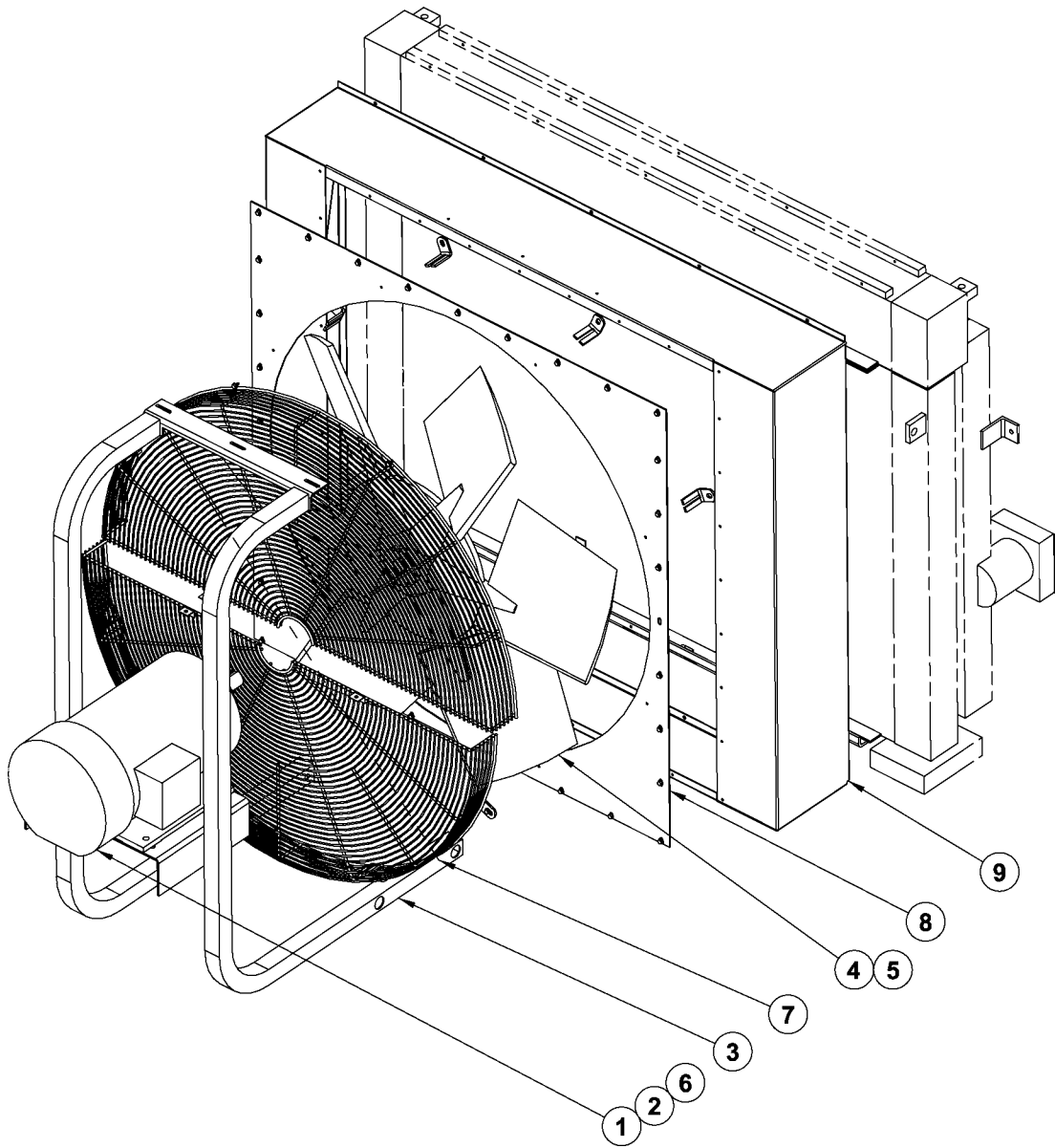
Item	ccn	Qty.	Description	Item	ccn	Qty.	Description
25	85549293	1	Support	33	39921499	1	Tube
26	39155346	1	Tee	34	39932090	1	Tube
27	39890926	1	Tube	35	39911128	1	Valve, check
28	39913025	1	Tube	36	39918206	1	Valve, safety, (ASME)
29	22164289	1	Tube	37	22154231	1	Valve, safety, (PED)
30	39920988	1	Tube	38	39918214	1	Valve, safety, (ASME)
31	39921390	1	Tube	39	22154215	1	Valve, safety, (PED)
32	39921424	1	Tube	40	39913124	1	Venturi

SL, SM & SH 200, 250 & 300 (50Hz)  
L, H & HH 250, 300, 350 & 400 (60Hz)

# 57 OIL PIPING ASSEMBLY (Air Cooled)

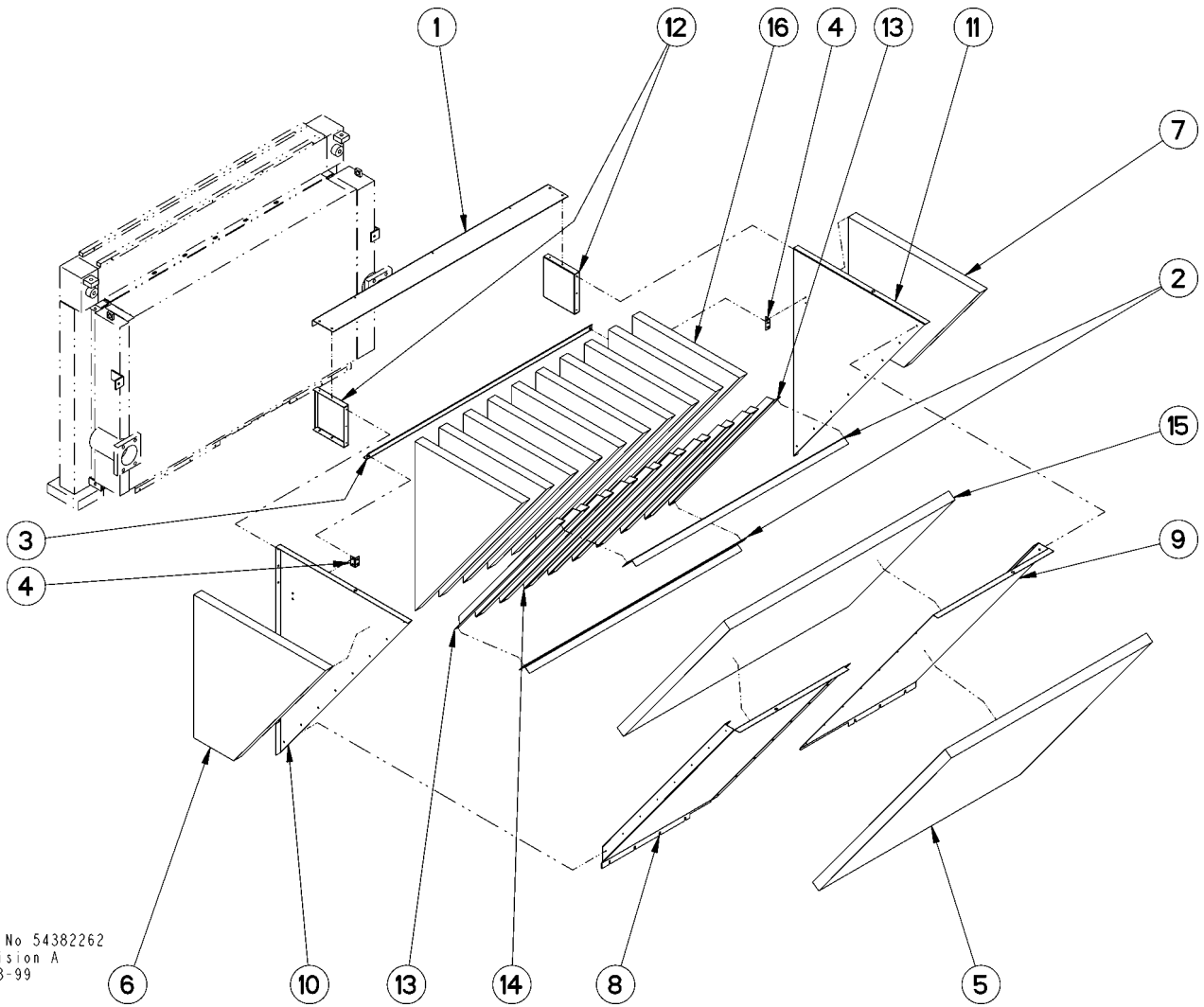


Item	ccn	Qty.	Description	Item	ccn	Qty.	Description
1	95938148	2	Connector	5	39928890	1	Tube
2	39118070	1	Elbow	6	39928908	1	Tube
3	95938171	1	Elbow	7	39928916	1	Tube
4	39928882	1	Tube				

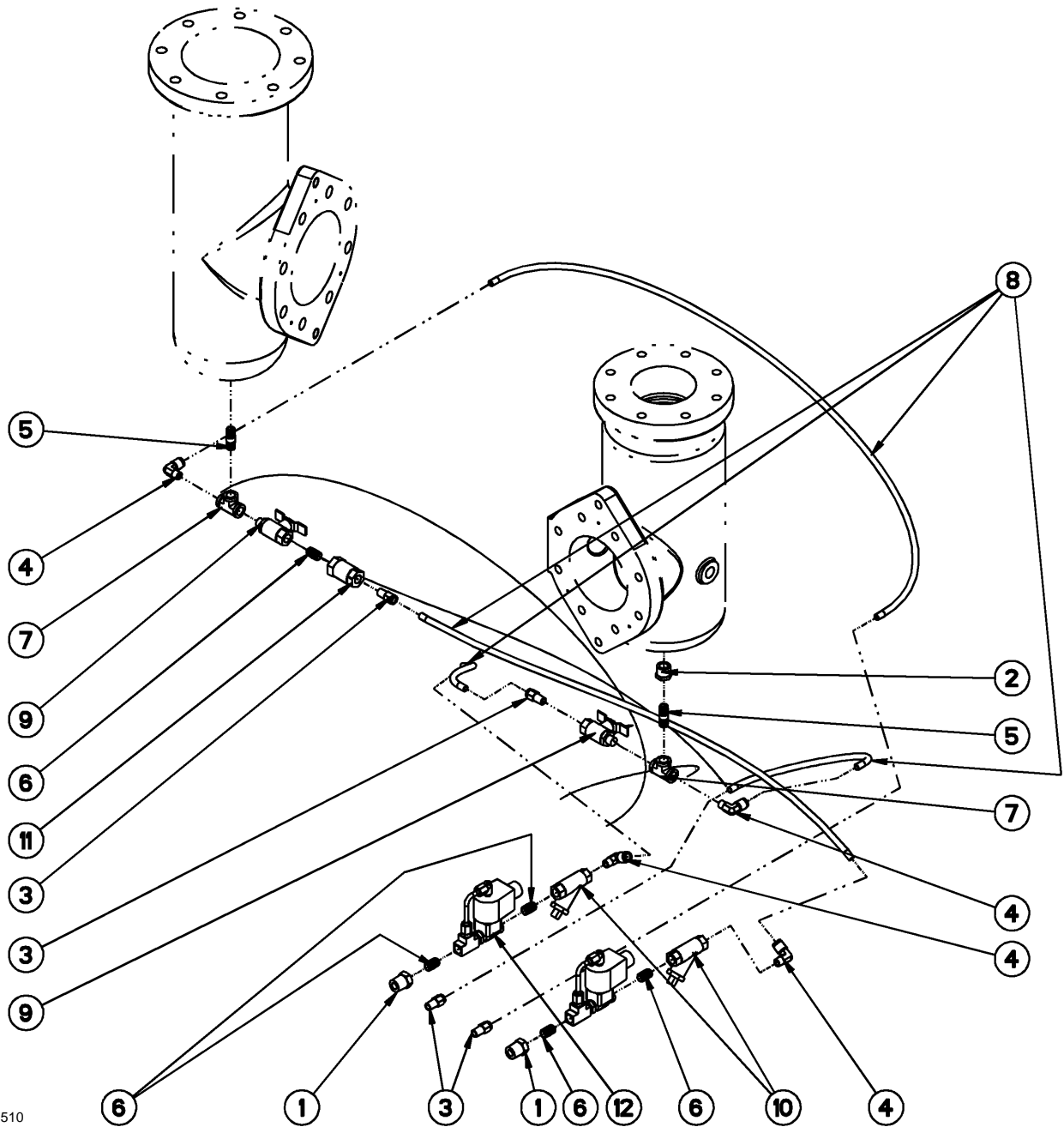


85549673  
Rev B

Item	ccn	Qty.	Description	Item	ccn	Qty.	Description
1	39329545	1	Motor 60Hz 460V	5	39924675	1	Fan 50Hz
2	39334057	1	Motor 60Hz 575V	6	39930284	1	Motor 50Hz
3	39924659	1	Support	7	54672688	2	Guard
4	39924667	1	Fan 60Hz	8	85548956	1	Orifice
				9	85549210	1	Shroud



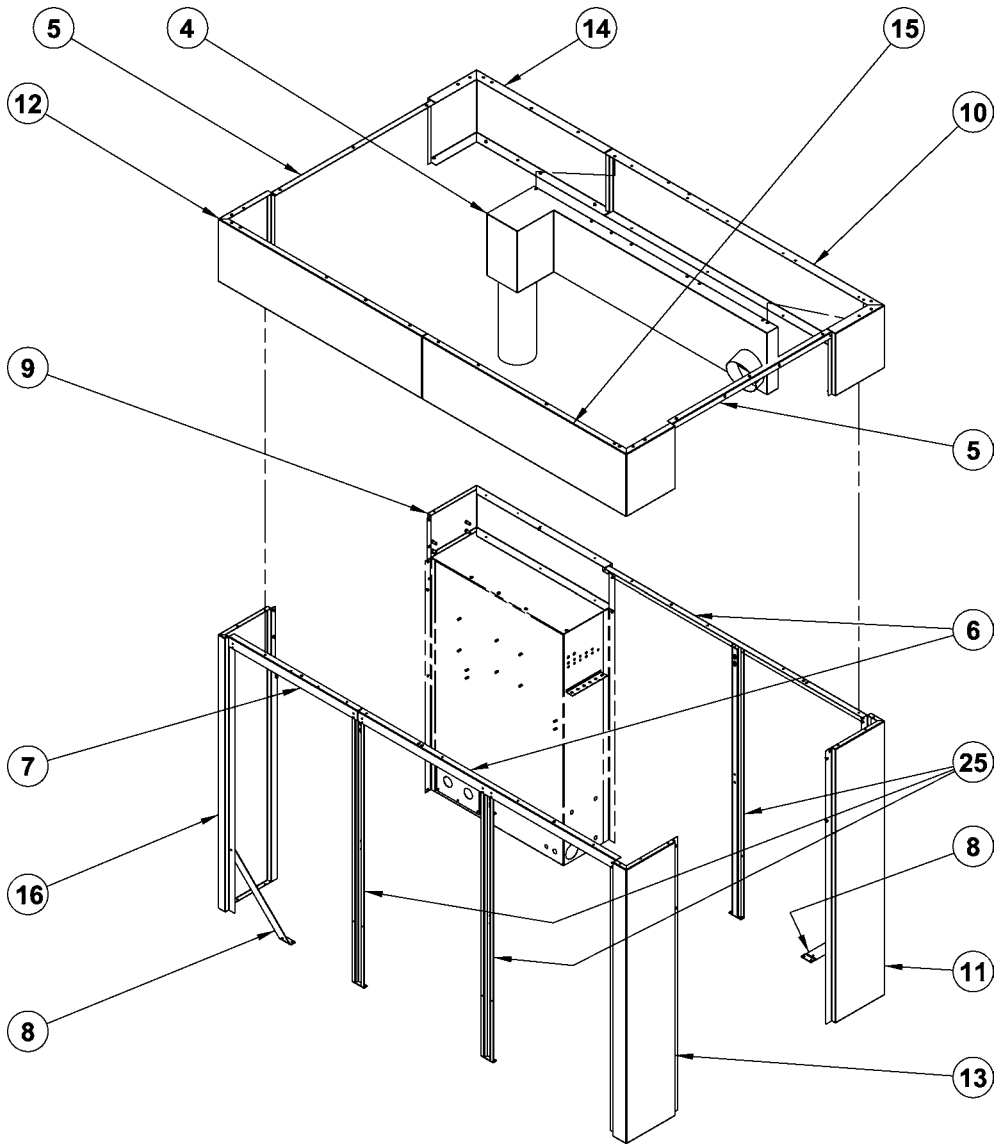
Item	ccn	Qty.	Description	Item	ccn	Qty.	Description
1	39927751	1	Support	9	39931936	1	Panel
2	39928320	2	Support	10	39931944	1	Panel
3	39928452	1	Support	11	39931951	1	Panel
4	39928494	2	Washer, tab	12	39931969	2	Adaptor
5	39930581	1	Foam	13	39932355	2	Support
6	39930599	1	Foam	14	39932363	8	Support
7	39930607	1	Foam	15	39932371	1	Fibreglass batt
8	39931928	1	Panel	16	39932389	10	Fibreglass batt



54396510  
Rev B

Item	ccn	Qty.	Description	Item	ccn	Qty.	Description
1	39173711	2	Bush	7	95298485	2	Tee
2	95388369	1	Bush	8	39124821	-	Tube
3	39156419	4	Connector	9	39105713	2	Valve
4	39155650	4	Elbow	10	39171731	2	Valve
5	95243325	2	Nipple	11	39182548	1	Valve
6	95323911	5	Nipple	12	39198569	2	Valve

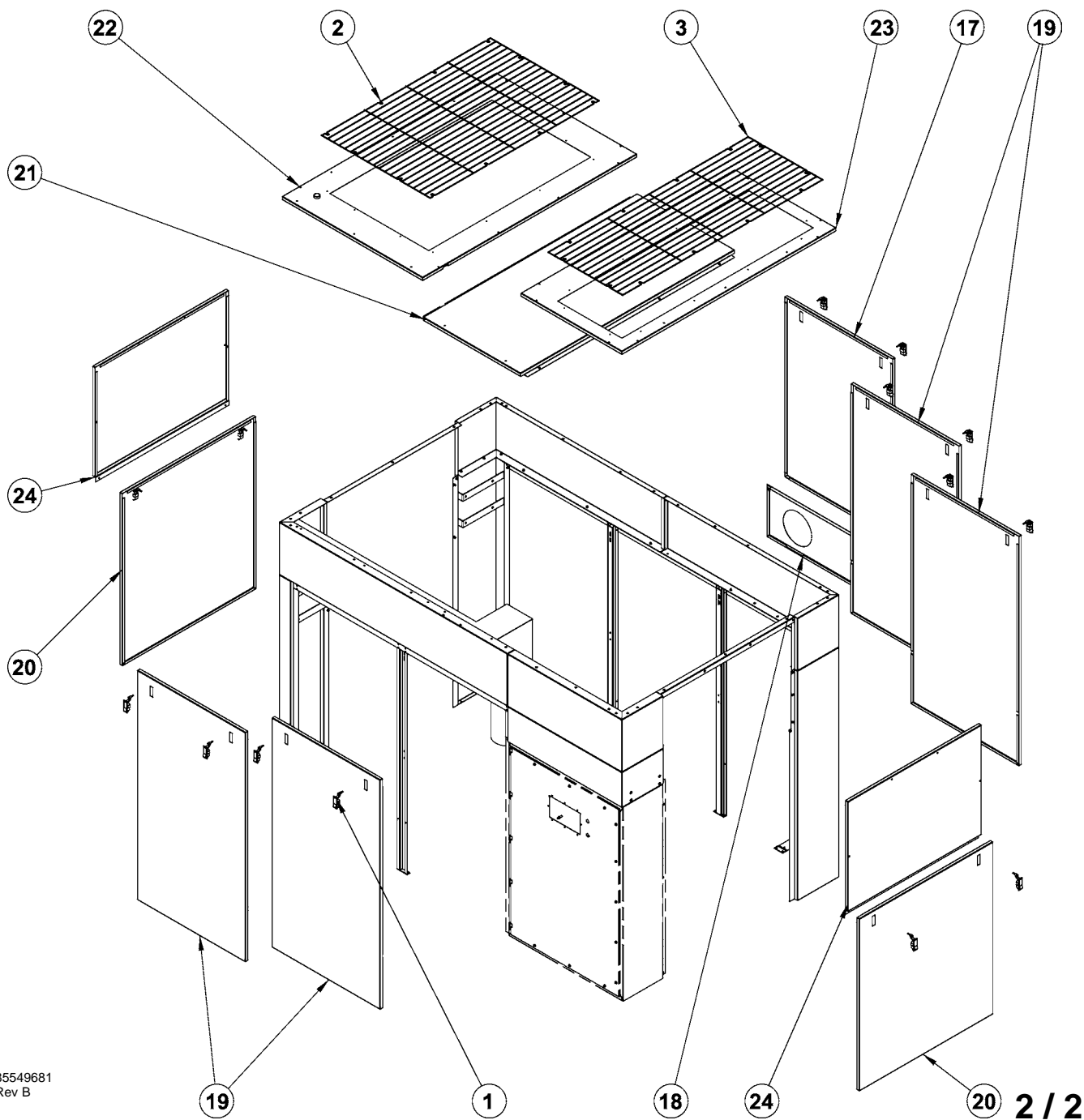
# 61 ENCLOSURE (Air cooled)



85549681  
Rev B

1 / 2

Item	ccn	Qty.	Description	Item	ccn	Qty.	Description
1	39133954	14	Latch	8	85548691	2	Support
2	39924774	1	Grille	9	85548733	1	Corner
3	39924782	1	Grille	10	85548766	1	Corner
4	39922992	1	Duct	11	85548782	1	Corner
5	85548626	2	Support	12	85548790	1	Corner
6	85548659	2	Support	13	85548816	1	Corner
7	85548667	1	Support				



85549681  
Rev B

2 / 2

Item	ccn	Qty.	Description	Item	ccn	Qty.	Description
14	85548840	1	Corner	20	85549038	2	Panel
15	85548857	1	Corner	21	85549061	1	Panel
16	85548865	1	Corner	22	85549095	1	Panel
17	85548972	1	Panel	23	85549111	1	Panel
18	85548980	1	Panel	24	85549137	2	Panel
19	85548998	4	Panel	25	85549400	3	Support

Item	Qty.	Description / ccn	Item	Qty.	Description / ccn	Item	Qty.	Description / ccn
1	0 1 1	39586060 <b>Class1</b> <b>Class2</b> <b>Class3</b>	5	0 0 1	39213442 <b>Class1</b> <b>Class2</b> <b>Class3</b>	9	0 1 1	39875570 <b>Class1</b> <b>Class2</b> <b>Class3</b>
en		Coupling, discharge expansion joint	en		Pump	en		Cable, transducer
fr		Accouplement	fr		Pompe	fr		Câble, transmetteur
pt		Acoplamento	pt		Bomba	pt		Cabo, transdutor
it		Accoppiamento	it		Pompa	it		Cavo, trasduttore
es		Acoplamiento	es		Bomba	es		Cable, transductor
nl		Koppeling	nl		Pomp	nl		Kabel, versterker
de		Kupplung	de		Pumpe	de		Kabel, meßwertgeber
da		Kobling	da		Pumpe	da		Kabel, transducer
sv		Koppling	sv		Pump	sv		Elkabel, komvandlare
no		Kobling	no		Pumpe	no		Kabel, komformer
fi		Kytkin	fi		Pumppu	fi		Kaapeli
2	2 4 4	39903265 <b>Class1</b> <b>Class2</b> <b>Class3</b>	6	0 0 1	39877618 <b>Class1</b> <b>Class2</b> <b>Class3</b>	10	0 1 2	39921713 <b>Class1</b> <b>Class2</b> <b>Class3</b>
en		Element, air filter	en		Transducer, pressure	en		Sensor, temperature
fr		Élément, filtre à air	fr		Transmetteur de pression	fr		Sécurité température
pt		Elemento de filtro de ar	pt		Transdutor	pt		Sensor
it		Elemento filtro aria	it		Trasduttore di pressione	it		Sensore di temperatura
es		Elemento filtro de aire	es		Transductor de presión	es		Sensor, temperature
nl		Luchtfilter element	nl		Versterker, druk	nl		Sensor, temperatuur
de		Luftfilterelement	de		Meßwertgeber, Druck	de		Sensor
da		Luftfilterelement	da		Tryktransducer	da		Føler temp.
sv		Luftfilterinsats	sv		Tryckomvandlare	sv		Temperaturgivare
no		Luftfilter	no		Trykkomformer	no		Føler
fi		Panos, ilmansuodatin	fi		Muutin, paineen	fi		Tunnistin, lämpötilan
3	1 2 2	39911615 <b>Class1</b> <b>Class2</b> <b>Class3</b>	7	0 1 1	39929435 <b>Class1</b> <b>Class2</b> <b>Class3</b>	11	0 0 1	39182548 <b>Class1</b> <b>Class2</b> <b>Class3</b>
en		Element, oil filter	en		Transducer, pressure	en		Valve, check Condensate
fr		Élément, filtre à huile	fr		Transmetteur de pression	fr		Soupape d'arrêt
pt		Elemento de filtro de óleo	pt		Transdutor	pt		Válvula de retenção
it		Elemento filtro olio	it		Trasduttore di pressione	it		Valvola di controllo
es		Elemento filtro de aceite	es		Transductor de presión	es		Válvula antirretorno
nl		Oliefilter element	nl		Versterker, druk	nl		Terugslagklep
de		Ölfilter element	de		Meßwertgeber, Druck	de		Rückschlagventil
da		Oliefilterelement	da		Tryktransducer	da		Kontra ventil
sv		Oljefilterinsats	sv		Tryckomvandlare	sv		Backventil
no		Oljefilter	no		Trykkomformer	no		Tilbakeslagsventil
fi		Panos, öljynsuodatin	fi		Muutin, paineen	fi		Venttiili, takaisku-
4	0 1 1	39467642 <b>Class1</b> <b>Class2</b> <b>Class3</b>	8	0 1 2	39875539 <b>Class1</b> <b>Class2</b> <b>Class3</b>		0 0 2	39198569 <b>Class1</b> <b>Class2</b> <b>Class3</b>
		(54°C)(129°F)			(0-14 bar) (0-200 PSIG)			(NEMA 4)
en		Element Valve, thermostatic	en		Transducer, pressure	en		Valve, solenoid Condensate
fr		Élément Soupape thermostatique	fr		Transmetteur de pression	fr		Electro vanne Condensat
pt		Elemento Válvula termostática	pt		Transdutor	pt		Electroválvula Condensar
it		Elemento Valvola termostatica	it		Trasduttore di pressione	it		Valvola, solenoide Condensa
es		Elemento Válvula termostática	es		Transductor de presión	es		Válvula de solenoide Condensado
nl		Element Thermostatische regelklep	nl		Versterker, druk	nl		Magneetklep Condensaat
de		Element Thermostatventil	de		Meßwertgeber, Druck	de		Magnetventil Kondensat
da		Element Thermostatventil	da		Tryktransducer	da		Magnetventil Kondensat
sv		Filterinsats Thermostatventil	sv		Tryckomvandlare	sv		Magnetventil
no		Element Thermostatventil	no		Trykkomformer	no		Magnetventil Kondensat
fi		Panos Venttiili, termostaatti-	fi		Muutin, paineen	fi		Venttiili, magneetti-Lauhde

Item	Qty.	Description / ccn	Item	Qty.	Description / ccn	Item	Qty.	Description / ccn
		39137492						22154215
	0	<b>Class1</b>	14	0	<b>Class1</b>		0	<b>Class1</b>
	1	<b>Class2</b>		0	<b>Class2</b>		0	<b>Class2</b>
	1	<b>Class3</b>		1	<b>Class3</b>		1	<b>Class3</b>
		For 39198569			(ASME)			(PED)
en		Kit,service	en		Valve, safety Discharge	en		Valve, safety Interstage
fr		KIT, Entretien	fr		Soupape de sécurité Sortie	fr		Soupape de sécurité
pt		Kit de service	pt		Válvula de segurança	pt		Válvula de segurança
it		Kit assistenza			Descarga	it		Valvola di sicurezza
es		Kit de servicio	it		Valvola di sicurezza Scarico.	es		Válvula de seguridad
nl		Kit – onderhoud	es		Válvula de seguridad Descarga	nl		Veiligheidsklep
de		Wartungssatz	nl		Veiligheidsklep Afvoer	de		Sicherheitsventil
da		Servicekit	de		Sicherheitsventil Ablaß	da		Sikkerhedsventil
sv		Servicesats	da		Sikkerhedsventil Udledning	sv		Säkerhetsventil
no		Service – sett	sv		Säkerhetsventil	no		Sikkerhetsventil
fi		Sarja, huolto	no		Sikkerhetsventil Utstøt.	fi		Venttiili, varo–
			fi		Venttiili, varo– Purkaus			
12		39911128			22154231	17		39172739
	0	<b>Class1</b>		0	<b>Class1</b>		0	<b>Class1</b>
	0	<b>Class2</b>		0	<b>Class2</b>		0	<b>Class2</b>
	1	<b>Class3</b>		1	<b>Class3</b>		1	<b>Class3</b>
					(PED)			
en		Valve, check Discharge	en		Valve, safety Discharge	en		Valve, solenoid Load
fr		Soupape d'arrêt	fr		Soupape de sécurité Sortie	fr		Electro vanne
pt		Válvula de retenção	pt		Válvula de segurança	pt		Electroválvula
it		Valvola di controllo			Descarga	it		Valvola, solenoide
es		Válvula antirretorno	it		Valvola di sicurezza Scarico.	es		Válvula de solenoide
nl		Terugslagklep	es		Válvula de seguridad Descarga	nl		Magneetklep
de		Rückschlagventil	nl		Veiligheidsklep Afvoer	de		Magnetventil
da		Kontra ventil	de		Sicherheitsventil Ablaß	da		Magnetventil
sv		Backventil	da		Sikkerhedsventil Udledning	sv		Magnetventil
no		Tilbakeslagsventil	sv		Säkerhetsventil	no		Magnetventil
fi		Venttiili, takaisku–	no		Sikkerhetsventil Utstøt.	fi		Venttiili, magneetti–
			fi		Venttiili, varo– Purkaus			
		39332754	15		39330287			39198551
	0	<b>Class1</b>		0	<b>Class1</b>		0	<b>Class1</b>
	1	<b>Class2</b>		0	<b>Class2</b>		0	<b>Class2</b>
	1	<b>Class3</b>		2	<b>Class3</b>		1	<b>Class3</b>
		For 39911128						(NEMA 4)
en		Kit,service	en		Gasket – Valve, check	en		Valve, solenoid Load
fr		KIT, Entretien	fr		Joint – Soupape d'arrêt	fr		Electro vanne
pt		Kit de service	pt		Junta – Válvula de retenção	pt		Electroválvula
it		Kit assistenza	it		Guarnizione – Valvola di controllo	it		Valvola, solenoide
es		Kit de servicio	es		Junta – Válvula antirretorno	es		Válvula de solenoide
nl		Kit – onderhoud	nl		Pakking – Terugslagklep	nl		Magneetklep
de		Wartungssatz	de		Dichtung – Rückschlagventil	de		Magnetventil
da		Servicekit	da		Pakning – Kontra ventil	da		Magnetventil
sv		Servicesats	sv		Packning – Backventil	sv		Magnetventil
no		Service – sett	no		Pakning – Tilbakeslagsventil	no		Magnetventil
fi		Sarja, huolto	fi		Tiiviste – Venttiili, takaisku–	fi		Venttiili, magneetti–
13		39921705	16		39918214			
	0	<b>Class1</b>		0	<b>Class1</b>			
	1	<b>Class2</b>		0	<b>Class2</b>			
	2	<b>Class3</b>		1	<b>Class3</b>			
					(ASME)			
en		Sensor, temperature	en		Valve, safety Interstage			
fr		Sécurité température	fr		Soupape de sécurité			
pt		Sensor	pt		Válvula de segurança			
it		Sensore di temperatura	it		Valvola di sicurezza			
es		Sensor, temperature	es		Válvula de seguridad			
nl		Sensor, temperatuur	nl		Veiligheidsklep			
de		Temperaturfühler	de		Sicherheitsventil			
da		Føler temp.	da		Sikkerhedsventil			
sv		Temperaturgivare	sv		Säkerhetsventil			
no		Føler	no		Sikkerhetsventil			
fi		Tunnistin, lämpötilan	fi		Venttiili, varo–			



Item	Qty.	Description / ccn	Item	Qty.	Description / ccn	Item	Qty.	Description / ccn						
25	1 1 2	39118484 <b>Class1</b> <b>Class2</b> <b>Class3</b>	28	0 2 2	39196225 <b>Class1</b> <b>Class2</b> <b>Class3</b>	32	0 0 2	39921432 <b>Class1</b> <b>Class2</b> <b>Class3</b>						
									en	Fuse	en	Light Power On	en	Hose, Solenoid Valve to Cylinder
									fr	Fusible	fr	Feux	fr	Flexible
	pt	Fusível		pt	Farolim		pt	Mangueira						
	it	Fusibili		it	Luce		it	Tubo						
	es	Fusibile		es	Luz		es	Manguera						
	nl	Zekering		nl	Licht		nl	Slang						
	de	Sicherung		de	Scheinwerfer		de	Schlauch						
	da	Sikring		da	Lygte		da	Slange						
	sv	Säkring		sv	Lampa		sv	Slang						
	no	Sikring		no	Lys		no	Slange						
	fi	Varoke		fi	Valo		fi	Letku						
	26	2 2 4		39178736 <b>Class1</b> <b>Class2</b> <b>Class3</b>	29		0 1 1	39201918 <b>Class1</b> <b>Class2</b> <b>Class3</b>	33	0 5 5	39433735 <b>Class1</b> <b>Class2</b> <b>Class3</b> (20 litres – 5 U.S. Gallons)			
en			Fuse			en						Filter AC Line	en	ULTRA COOLANT
fr			Fusible			fr						Filtre	fr	ULTRA COOLANT
pt			Fusível			pt						Filtro	pt	ULTRA COOLANT
it		Fusibili	it	Filtro		it	ULTRA COOLANT							
es		Fusibile	es	Filtro		es	ULTRA COOLANT							
nl		Zekering	nl	Filter		nl	ULTRA COOLANT							
de		Sicherung	de	Filter		de	ULTRA COOLANT							
da		Sikring	da	Filter		da	ULTRA COOLANT							
sv		Säkring	sv	Filter		sv	ULTRA COOLANT							
no		Sikring	no	Filter		no	ULTRA COOLANT							
fi		Varoke	fi	Suodatin		fi	ULTRA COOLANT							
27		0 0 1	39587894 <b>Class1</b> <b>Class2</b> <b>Class3</b> 50Hz	30		0 1 1	39874425 <b>Class1</b> <b>Class2</b> <b>Class3</b>	34		0 1 1	39332770 <b>Class1</b> <b>Class2</b> <b>Class3</b>			
	en				Switch, emergency stop				en			Circuit board	en	Element – Drive Coupling S200 and 250–350HP (214E)
	fr				Arrêt urgence				fr			Platine	fr	Élément
	pt				Paragem de emergencia				pt			Placa de circuito	pt	Elemento
	it				Interruttore, arresto emergenza				it			Circuito di bordo	it	Elemento
	es	Parada de emergencia	es		Tarjeta impresa	es	Elemento							
	nl	Noodstopinrichting	nl		Schakelbord	nl	Element							
	de	Not–Aus – Taster	de		Gedruckte Schaltung	de	Element							
	da	Kontakt, nødstop	da		Printplade	da	Element							
	sv	Nödstop brytare	sv		Kretskort	sv	Filterinsats							
	no	Nødstop – bryter	no		Kretskort	no	Element							
	fi	Kytkin, hätäpysäytys	fi		Piirilevy	fi	Panos							
	27	0 0 1	39549167 <b>Class1</b> <b>Class2</b> <b>Class3</b> 60Hz		31	0 1 1	39897095 <b>Class1</b> <b>Class2</b> <b>Class3</b>		35	0 0 1	39332762 <b>Class1</b> <b>Class2</b> <b>Class3</b>			
en				Switch, emergency stop				en				Controller, INTELLISYS	en	Element – Drive Coupling S250/300 and 400HP (240E)
fr				Arrêt urgence				fr				Microprocesseur INTELLISYS	fr	Élément
pt				Paragem de emergencia				pt				Controlador INTELLISYS	pt	Elemento
it		Interruttore, arresto emergenza	it	Controllo INTELLISYS		it	Elemento							
es		Parada de emergencia	es	Controlador INTELLISYS		es	Elemento							
nl		Noodstopinrichting	nl	INTELLISYS Controller		nl	Element							
de		Not–Aus – Taster	de	INTELLISYS – Kontrolleinheit		de	Element							
da		Kontakt, nødstop	da	INTELLISYS kontrol		da	Element							
sv		Nödstop brytare	sv	INTELLISYS–enhet		sv	Filterinsats							
no		Nødstop – bryter	no	INTELLISYS kontrollor		no	Element							
fi		Kytkin, hätäpysäytys	fi	Ohjain, INTELLISYS		fi	Panos							

Item	Qty.	Description / ccn	Item	Qty.	Description / ccn	Item	Qty.	Description / ccn
36		22103501	40		39251392	44		22103527
	0	<b>Class1</b>		0	<b>Class1</b>		0	<b>Class1</b>
	1	<b>Class2</b>		1	<b>Class2</b>		1	<b>Class2</b>
	2	<b>Class3</b>		2	<b>Class3</b>		2	<b>Class3</b>
		For 89296248			For 39251038			For 89296248
	en	Kit, contacts		en	Kit, contacts		en	Coil assembly
	fr	Kit – Contacts		fr	Kit – Contacts		fr	Bobine complet
	pt	Kit – Contactos		pt	Kit – Contactos		pt	Bobina completa
	it	Kit Di contatti		it	Kit Di contatti		it	Bobina gruppo
	es	Kit – Contactos		es	Kit – Contactos		es	Conjunto de serpentín
nl	Kit – contacten	nl	Kit – contacten	nl	Spoel compleet			
de	Reparaturatz Kontakte	de	Reparaturatz Kontakte	de	Spulenbaugruppe			
da	Monteringssæt – Kontakter	da	Monteringssæt – Kontakter	da	Legemesæt			
sv	Kontaktblecksats	sv	Kontaktblecksats	sv	Komplett spiral			
no	Reparasjonssett – kontakter	no	Reparasjonssett – kontakter	no	Kveil, komplett			
fi	Sarja, kosketin–	fi	Sarja, kosketin–	fi	Kela			
37		22103469	41		39251400	45		22103527
	0	<b>Class1</b>		0	<b>Class1</b>		0	<b>Class1</b>
	2	<b>Class2</b>		1	<b>Class2</b>		1	<b>Class2</b>
	4	<b>Class3</b>		2	<b>Class3</b>		2	<b>Class3</b>
		For 89296271			For 39251046			For 89296271
	en	Kit, contacts		en	Kit, contacts		en	Coil assembly
	fr	Kit – Contacts		fr	Kit – Contacts		fr	Bobine complet
	pt	Kit – Contactos		pt	Kit – Contactos		pt	Bobina completa
	it	Kit Di contatti		it	Kit Di contatti		it	Bobina gruppo
	es	Kit – Contactos		es	Kit – Contactos		es	Conjunto de serpentín
nl	Kit – contacten	nl	Kit – contacten	nl	Spoel compleet			
de	Reparaturatz Kontakte	de	Reparaturatz Kontakte	de	Spulenbaugruppe			
da	Monteringssæt – Kontakter	da	Monteringssæt – Kontakter	da	Legemesæt			
sv	Kontaktblecksats	sv	Kontaktblecksats	sv	Komplett spiral			
no	Reparasjonssett – kontakter	no	Reparasjonssett – kontakter	no	Kveil, komplett			
fi	Sarja, kosketin–	fi	Sarja, kosketin–	fi	Kela			
38		22103477	42		39251418	46		22103527
	0	<b>Class1</b>		0	<b>Class1</b>		0	<b>Class1</b>
	1	<b>Class2</b>		1	<b>Class2</b>		1	<b>Class2</b>
	2	<b>Class3</b>		2	<b>Class3</b>		2	<b>Class3</b>
		For 22099410			For 39251053			For 22099410
	en	Kit, contacts		en	Kit, contacts		en	Coil assembly
	fr	Kit – Contacts		fr	Kit – Contacts		fr	Bobine complet
	pt	Kit – Contactos		pt	Kit – Contactos		pt	Bobina completa
	it	Kit Di contatti		it	Kit Di contatti		it	Bobina gruppo
	es	Kit – Contactos		es	Kit – Contactos		es	Conjunto de serpentín
nl	Kit – contacten	nl	Kit – contacten	nl	Spoel compleet			
de	Reparaturatz Kontakte	de	Reparaturatz Kontakte	de	Spulenbaugruppe			
da	Monteringssæt – Kontakter	da	Monteringssæt – Kontakter	da	Legemesæt			
sv	Kontaktblecksats	sv	Kontaktblecksats	sv	Komplett spiral			
no	Reparasjonssett – kontakter	no	Reparasjonssett – kontakter	no	Kveil, komplett			
fi	Sarja, kosketin–	fi	Sarja, kosketin–	fi	Kela			
39		22103493	43		38027660	47		22103535
	0	<b>Class1</b>		0	<b>Class1</b>		0	<b>Class1</b>
	2	<b>Class2</b>		1	<b>Class2</b>		1	<b>Class2</b>
	4	<b>Class3</b>		2	<b>Class3</b>		2	<b>Class3</b>
		For 22099436			For 39252879			For 22099436
	en	Kit, contacts		en	Kit, contacts		en	Coil assembly
	fr	Kit – Contacts		fr	Kit – Contacts		fr	Bobine complet
	pt	Kit – Contactos		pt	Kit – Contactos		pt	Bobina completa
	it	Kit Di contatti		it	Kit Di contatti		it	Bobina gruppo
	es	Kit – Contactos		es	Kit – Contactos		es	Conjunto de serpentín
nl	Kit – contacten	nl	Kit – contacten	nl	Spoel compleet			
de	Reparaturatz Kontakte	de	Reparaturatz Kontakte	de	Spulenbaugruppe			
da	Monteringssæt – Kontakter	da	Monteringssæt – Kontakter	da	Legemesæt			
sv	Kontaktblecksats	sv	Kontaktblecksats	sv	Komplett spiral			
no	Reparasjonssett – kontakter	no	Reparasjonssett – kontakter	no	Kveil, komplett			
fi	Sarja, kosketin–	fi	Sarja, kosketin–	fi	Kela			

Item	Qty.	Description / ccn	Item	Qty.	Description / ccn	Item	Qty.	Description / ccn
48	0	39251350	52	0	92978543	56	0	39261383
	1	<b>Class1</b>		1	<b>Class1</b>		1	<b>Class1</b>
	2	<b>Class2</b>		2	<b>Class2</b>		2	<b>Class2</b>
		<b>Class3</b>		2	<b>Class3</b>		2	<b>Class3</b>
		For 39251038			250kW			AC (50Hz)
	en	Coil assembly		en	Relay, overload		en	Starter, manual – motor fan
	fr	Bobine complet		fr	Relai, surcharge		fr	Démarrreur
	pt	Bobina completa		pt	Relé de sobrecarga		pt	Arrancador completo
	it	Bobina gruppo		it	Relé di sovraccarico		it	Gruppo avviamento
	es	Conjunto de serpentín		es	Relé de sobrecarga		es	Conjunto arrancador
	nl	Spoel compleet		nl	Relais, overbelasting		nl	Startmotor
	de	Spulenbaugruppe		de	Überlastrelais		de	Anlasserbausatz
	da	Legemesæt		da	Overbelastningsrelæ		da	Starter montering
sv	Komplett spiral	sv	Överlastrelä	sv	Startenhet			
no	Kveil, komplett	no	Overbelastningsrelé	no	Start skap			
fi	Kela	fi	Rele, ylikuormitus–	fi	Käynnistinasennelma			
49	0	39251368	53	0	22126056	57	0	89207740
	1	<b>Class1</b>		1	<b>Class1</b>		1	<b>Class1</b>
	2	<b>Class2</b>		2	<b>Class2</b>		2	<b>Class2</b>
		<b>Class3</b>		2	<b>Class3</b>		2	<b>Class3</b>
		For 39251046			300kW			WC (50Hz)
	en	Coil assembly		en	Relay, overload		en	Starter, manual – motor fan
	fr	Bobine complet		fr	Relai, surcharge		fr	Démarrreur
	pt	Bobina completa		pt	Relé de sobrecarga		pt	Arrancador completo
	it	Bobina gruppo		it	Relé di sovraccarico		it	Gruppo avviamento
	es	Conjunto de serpentín		es	Relé de sobrecarga		es	Conjunto arrancador
	nl	Spoel compleet		nl	Relais, overbelasting		nl	Startmotor
	de	Spulenbaugruppe		de	Überlastrelais		de	Anlasserbausatz
	da	Legemesæt		da	Overbelastningsrelæ		da	Starter montering
sv	Komplett spiral	sv	Överlastrelä	sv	Startenhet			
no	Kveil, komplett	no	Overbelastningsrelé	no	Start skap			
fi	Kela	fi	Rele, ylikuormitus–	fi	Käynnistinasennelma			
50	0	39251376	54	0	39251111			
	1	<b>Class1</b>		1	<b>Class1</b>			
	2	<b>Class2</b>		2	<b>Class2</b>			
		<b>Class3</b>		2	<b>Class3</b>			
		For 39251053 & 39252879			250HP 460V			
	en	Coil assembly			300HP 460/575V			
	fr	Bobine complet			350HP 460/575V			
	pt	Bobina completa			400HP 460/575V			
	it	Bobina gruppo		en	Relay, overload			
	es	Conjunto de serpentín		fr	Relai, surcharge			
	nl	Spoel compleet		pt	Relé de sobrecarga			
	de	Spulenbaugruppe		it	Relé di sovraccarico			
	da	Legemesæt		es	Relé de sobrecarga			
sv	Komplett spiral	nl	Relais, overbelasting					
no	Kveil, komplett	de	Überlastrelais					
fi	Kela	da	Overbelastningsrelæ					
51	0	89296388	55	0	39251103			
	1	<b>Class1</b>		1	<b>Class1</b>			
	2	<b>Class2</b>		2	<b>Class2</b>			
		<b>Class3</b>		2	<b>Class3</b>			
		200KW			250HP 575V			
	en	Relay, overload		en	Relay, overload			
	fr	Relai, surcharge		fr	Relai, surcharge			
	pt	Relé de sobrecarga		pt	Relé de sobrecarga			
	it	Relé di sovraccarico		it	Relé di sovraccarico			
	es	Relé de sobrecarga		es	Relé de sobrecarga			
	nl	Relais, overbelasting		nl	Relais, overbelasting			
	de	Überlastrelais		de	Überlastrelais			
	da	Overbelastningsrelæ		da	Overbelastningsrelæ			
sv	Överlastrelä	sv	Överlastrelä					
no	Overbelastningsrelé	no	Overbelastningsrelé					
fi	Rele, ylikuormitus–	fi	Rele, ylikuormitus–					

Item	Qty.	Description / ccn	Item	Qty.	Description / ccn	Item	Qty.	Description / ccn
58	0	39251244	61	0	39261185			
	1	<b>Class1</b>		1	<b>Class1</b>			
	2	<b>Class2</b>		1	<b>Class2</b>			
		<b>Class3</b>		1	<b>Class3</b>			
		WC (460V 60Hz)		en	Adhesive, <i>Loctite</i> 242 (50ml)			
	en	Starter, manual – motor fan		fr	Adhésif <i>Loctite</i>			
	fr	Démarrreur		pt	Cola, <i>Loctite</i>			
	pt	Arrancador completo		it	<i>Loctite</i>			
	it	Gruppo avviamento		es	Adhesivo, <i>Loctite</i>			
	es	Conjunto arrancador		nl	<i>Loctite</i>			
	nl	Startmotor		de	Klebstoff, <i>Loctite</i>			
	de	Anlasserbausatz		da	Tåtningsmasse			
	da	Starter monterring		sv	<i>Loctite</i> , låsvätska			
sv	Startenhet	no	Klebemiddel, <i>Loctite</i>					
no	Start skap	fi	Liima-aine, <i>Loctite</i>					
fi	Käynnistinasennelma							
59	0	39251236	62	0	39225446			
	1	<b>Class1</b>		1	<b>Class1</b>			
	2	<b>Class2</b>		1	<b>Class2</b>			
		<b>Class3</b>		1	<b>Class3</b>			
		WC (575V 60Hz)		en	Adhesive, <i>Loctite</i> 510 (50ml)			
	en	Starter, manual – motor fan		fr	Adhésif <i>Loctite</i>			
	fr	Démarrreur		pt	Cola, <i>Loctite</i>			
	pt	Arrancador completo		it	<i>Loctite</i>			
	it	Gruppo avviamento		es	Adhesivo, <i>Loctite</i>			
	es	Conjunto arrancador		nl	<i>Loctite</i>			
	nl	Startmotor		de	Klebstoff, <i>Loctite</i>			
	de	Anlasserbausatz		da	Tåtningsmasse			
	da	Starter monterring		sv	<i>Loctite</i> , låsvätska			
sv	Startenhet	no	Klebemiddel, <i>Loctite</i>					
no	Start skap	fi	Liima-aine, <i>Loctite</i>					
fi	Käynnistinasennelma							
60	0	39252887						
	1	<b>Class1</b>						
	2	<b>Class2</b>						
		<b>Class3</b>						
		AC (60Hz)						
	en	Starter, manual – motor fan						
	fr	Démarrreur						
	pt	Arrancador completo						
	it	Gruppo avviamento						
	es	Conjunto arrancador						
	nl	Startmotor						
	de	Anlasserbausatz						
	da	Starter monterring						
sv	Startenhet							
no	Start skap							
fi	Käynnistinasennelma							

Hours	Qty.	Description / ccn	Hours	Qty.	Description / ccn	Hours	Qty.	Description / ccn
150	1	<b>39911615</b> GB Element, oil filter F Élément, filtre à huile P Elemento de filtro de óleo I Elemento filtro olio E Elemento filtro de aceite NL Oliefilter element D Ölfilter element DK Oliefilterelement S Oljefilterinsats N Oljefilter SF Panos, öljynsuodatin	8000	1	<b>39903265</b> GB Element, air filter F Élément, filtre à air P Elemento de filtro de ar I Elemento filtro aria E Elemento filtro de aire NL Luchtfilter element D Luftfilterelement DK Luftfilterelement S Luftfilterinsats N Luftfilter SF Panos, ilmansuodatin	2	<b>39330287</b> GB Gasket – Valve, check F Joint – Soupape d'arrêt P Junta – Válvula de retenção I Guarnizione – Valvola di controllo E Junta – Válvula antirretorno NL Pakking – Terugslagklep D Dichtung – Rückschlagventil DK Pakning – Kontra ventil S Packing – Backventil N Pakning – Tilbakeslagsventil SF Tiiviste – Venttiili, takaisku–	
2000	1	<b>39903265</b> GB Element, air filter F Élément, filtre à huile P Elemento de filtro de ar I Elemento filtro olio E Elemento filtro de aceite NL Luchtfilter element D Ölfilter element DK Oliefilterelement S Oljefilterinsats N Oljefilter SF Panos, ilmansuodatin		1	<b>39911615</b> GB Element, oil filter F Élément, filtre à huile P Elemento de filtro de óleo I Elemento filtro olio E Elemento filtro de aceite NL Oliefilter element D Ölfilter element DK Oliefilterelement S Oljefilterinsats N Oljefilter SF Panos, öljynsuodatin		1	<b>54386586</b> GB Kit – blowdown valve overhaul F Kit – vanne de mise a vide P Kit – reparação da válvula de descarga I Kit – ricondizionamento valvola E Kit – valvula de alivio NL Kit – afblaas klep revicie D Rep.–satz, abblaseventil überholing/reparatur DK Reparationssæt eftersyn af afblæsningsventil S Renoveringssats –avblåsningsventil N Reparasjonssett, overhaling av avblåsnings ventil SF Sarja–paineenalennuksen venttiilin peruskorjaus
4000	1	<b>39903265</b> GB Element, air filter F Élément, filtre à air P Elemento de filtro de ar I Elemento filtro aria E Elemento filtro de aire NL Luchtfilter element D Luftfilterelement DK Luftfilterelement S Luftfilterinsats N Luftfilter SF Panos, ilmansuodatin		911	** GB Oil, lubricating F Huile P Lubrifiant I Olie E Lubricante NL Smeermiddel D Öl DK Olie S Olja N Olje SF Voiteluainetta		2	<b>39137492</b> GB Kit, solenoid valve F Kit, electro vanne P Kit, electroválvula I Kit, valvola solenoide E Kit, válvula de solenoide NL Kit, magneetklep D Rep.–Satz, Magnetventil DK Rep. sæt. magnetventil S Satsmagnetventil N Sett–magnetventil SF Sarja, magneettiventtiili
6000	1	<b>39903265</b> GB Element, air filter F Élément, filtre à huile P Elemento de filtro de ar I Elemento filtro aria E Elemento filtro de aire NL Luchtfilter element D Luftfilterelement DK Luftfilterelement S Luftfilterinsats N Luftfilter SF Panos, ilmansuodatin		2	<b>39137492</b> GB Kit, solenoid valve F Kit, electro vanne P Kit, electroválvula I Kit, valvola solenoide E Kit, válvula de solenoide NL Kit, magneetklep D Rep.–Satz, Magnetventil DK Rep. sæt. magnetventil S Satsmagnetventil N Sett–magnetventil SF Sarja, magneettiventtiili		1	<b>39332754</b> GB Kit,service – Valve, check F KIT, Entretien – Soupape d'arrêt P Kit de service – Válvula de retenção I Kit assistenza – Valvola di controllo E Kit de servicio – Válvula antirretorno NL Kit – onderhoud – Terugslagklep D Wartungssatz – Rückschlagventil DK Servicekit – Kontra ventil S Servicesats – Backventil N Service – sett – Tilbakeslagsventil SF Sarja, huolto –Venttiili, takaisku–

Hours	Qty.	Description / ccn	Hours	Qty.	Description / ccn	Hours	Qty.	Description / ccn	
	1	<b>40068371</b>		14000	1	<b>39903265</b>		1	<b>39332754</b>
GB		Breather foam	GB		Element, air filter	GB		Kit,service – Valve, check	
F		Reniflard mousse	F		Élément, filtre à air	F		KIT, Entretien – Soupape d'arrêt	
P		Espuma respiradoura	P		Elemento de filtro de ar	P		Kit de service – Válvula de retenção	
I		Sfiatatoio espanso.	I		Elemento filtro aria	I		Kit assistenza – Valvola di controllo	
E		Filtro de espuma	E		Elemento filtro de aire	E		Kit de servicio – Válvula antirretorno	
NL		Ontluchter schuim	NL		Luchtfilter element	NL		Kit – onderhoud –	
D		Schaumstoff–Ventilationsöf nung	D		Luftfilterelement	D		Wartungssatz –	
DK		Ånderørsskum	DK		Luftfilterelement			Rückschlagventil	
S			S		Luftfilterinsats	DK		Servicekit – Kontra ventil	
N		Skumfilter.	N		Luftfilter	S		Servicesats – Backventil	
SF		Vaahtomuovihuohotin	SF		Panos, ilmansuodatin	N		Service – sett	
								– Tilbakeslagsventil	
	1	<b>40068389</b>		16000	1	<b>39903265</b>		SF	Sarja, huolto –Venttiili, takaisku–
GB		Breather demister	GB		Element, air filter		2	<b>39330287</b>	
F		Reniflard	F		Élément, filtre à air	GB		Gasket – Valve, check	
P		Respiradouro	P		Elemento de filtro de ar	F		Joint – Soupape d'arrêt	
I		Sfiatatoio.	I		Elemento filtro aria	P		Junta – Válvula de retenção	
E		Filtro elemento	E		Elemento filtro de aire	I		Guarnizione – Valvola di controllo	
NL		Ontluchter	NL		Luchtfilter element	E		Junta – Válvula antirretorno	
D		Ventilationsöfnung	D		Luftfilterelement	NL		Pakking – Terugslagklep	
DK		Ånderør	DK		Luftfilterelement	D		Dichtung – Rückschlagventil	
S			S		Luftfilterinsats	DK		Pakning – Kontra ventil	
N		Filter.	N		Luftfilter	S		Packning – Backventil	
SF		Huohotin	SF		Panos, ilmansuodatin	N		Pakning – Tilbakeslagsventil	
						SF		Tiiviste – Venttiili, takaisku–	
10000	1	<b>39903265</b>		1	<b>39911615</b>		1	<b>54386586</b>	
GB		Element, air filter	GB		Element, oil filter	GB		Kit – blowdown valve overhaul	
F		Élément, filtre à air	F		Élément, filtre à huile	F		Kit – vanne de mise a vide	
P		Elemento de filtro de ar	P		Elemento de filtro de óleo	P		Kit – reparação da válvula de descarga	
I		Elemento filtro aria	I		Elemento filtro olio	I		Kit – ricondizionamento valvola	
E		Elemento filtro de aire	E		Elemento filtro de aceite	E		Kit – valvula de alivio	
NL		Luchtfilter element	NL		Oliefilter element	NL		Kit – afblaas klep revicie	
D		Luftfilterelement	D		Ölfilter element	D		Rep.–satz, abblaseventil überholing/reparatur	
DK		Luftfilterelement	DK		Oliefilterelement	DK		Reparationssæt eftersyn af afblæsningsventil	
S		Luftfilterinsats	S		Oljefilterinsats	S		Renoveringssats –avblåsningsventil	
N		Luftfilter	N		Oljefilter	N		Reparasjonssett, overhaling av avblåsnings ventil	
SF		Panos, ilmansuodatin	SF		Panos, öljynsuodatin	SF		Sarja–paineenalennuksen venttiilin peruskorjaus	
12000	1	<b>39903265</b>		911	**		1	<b>54386552</b>	
GB		Element, air filter	GB		Oil, lubricating	GB		KIT – CYLINDER REPAIR	
F		Élément, filtre à air	F		Huile	F		KIT – RÉPARATION DE CYLINDRE	
P		Elemento de filtro de ar	P		Lubrifiante	P		KIT REPARAÇÃO DO CILINDRO	
I		Elemento filtro aria	I		Olie	I		KIT – MANUTENZIONE CILINDRO	
E		Elemento filtro de aire	E		Lubricante	E		KIT– REPARACIÓN CILINDRO	
NL		Luchtfilter element	NL		Smeermiddel	NL		SET – CILINDER REPARATIE	
D		Luftfilterelement	D		Öl	D		BAUSATZ – ZYLINDERREPARATUR	
DK		Luftfilterelement	DK		Olie	DK		REPARATIONSSÆT FOR CYLINDER	
S		Luftfilterinsats	S		Olja	S		REPSATS – CYLINDER FOR SYLINDER	
N		Luftfilter	N		Olje	N		REPARASJONSSETT	
SF		Panos, ilmansuodatin	SF		Voiteluainetta	SF		SARJA – SYLINTERIEN KORJAUS	
	2	<b>39137492</b>		2	<b>39137492</b>		1	<b>54386552</b>	
GB		Kit, solenoid valve	GB		Kit, solenoid valve	GB		KIT – CYLINDER REPAIR	
F		Kit, electro vanne	F		Kit, electro vanne	F		KIT – RÉPARATION DE CYLINDRE	
P		Kit, electroválvula	P		Kit, electroválvula	P		KIT REPARAÇÃO DO CILINDRO	
I		Kit, valvola solenoide	I		Kit, valvola solenoide	I		KIT – MANUTENZIONE CILINDRO	
E		Kit, válvula de solenoide	E		Kit, válvula de solenoide	E		KIT– REPARACIÓN CILINDRO	
NL		Kit, magneetklep	NL		Kit, magneetklep	NL		SET – CILINDER REPARATIE	
D		Rep.–Satz, Magnetventil	D		Rep.–Satz, Magnetventil	D		BAUSATZ – ZYLINDERREPARATUR	
DK		Rep. sæt. magnetventil	DK		Rep. sæt. magnetventil	DK		REPARATIONSSÆT FOR CYLINDER	
S		Satsmagnetventil	S		Satsmagnetventil	S		REPSATS – CYLINDER FOR SYLINDER	
N		Sett–magnetventil	N		Sett–magnetventil	N		REPARASJONSSETT	
SF		Sarja, magneettiventtiili	SF		Sarja, magneettiventtiili	SF		SARJA – SYLINTERIEN KORJAUS	

Hours	Qty.	Description / ccn	Hours	Qty.	Description / ccn	Hours	Qty.	Description / ccn
	1	<b>40068371</b>		1	<b>39903265</b>		1	<b>39332754</b>
GB		Breather foam	GB		Element, air filter	GB		Kit,service – Valve, check
F		Reniflard mousse	F		Elément, filtre à air	F		KIT, Entretien – Soupape d'arrêt
P		Espuma respiradoura	P		Elemento de filtro de ar	P		Kit de service – Válvula de retenção
I		Sfiataioio espanso.	I		Elemento filtro aria	I		Kit – assistenza – Valvola di controllo
E		Filtro de espuma	E		Elemento filtro de aire	E		Kit de servicio – Válvula antirretorno
NL		Ontluchter schuim	NL		Luchtfiter element	NL		Kit – onderhoud – Terugslagklep
D		Schaumstoff–Ventilationsöfnung	D		Luftfilterelement	D		Wartungssatz – Rückschlagventil
DK		Ånderørsskum	DK		Luftfilterelement	DK		Servicekit – Kontra ventil
S			S		Luftfilterinsats	S		Servicesats – Backventil
N		Skumfilter.	N		Luftfilter	N		Service – sett – Tilbakeslagsventil
SF		Vaahtomuovihuohotin	SF		Panos, ilmansuodatin	SF		Sarja, huolto –Venttiili, takaisku–
	1	<b>40068389</b>		1	<b>39903265</b>		2	<b>39330287</b>
GB		Breather demister	GB		Element, air filter	GB		Gasket – Valve, check
F		Reniflard	F		Elément, filtre à air	F		Joint – Soupape d'arrêt
P		Respiradouro	P		Elemento de filtro de ar	P		Junta – Válvula de retenção
I		Sfiataioio.	I		Elemento filtro aria	I		Guarnizione – Valvola di controllo
E		Filtro elemento	E		Elemento filtro de aire	E		Junta – Válvula antirretorno
NL		Ontluchter	NL		Luchtfiter element	NL		Packing – Terugslagklep
D		Ventilationsöfnung	D		Luftfilterelement	D		Dichtung – Rückschlagventil
DK		Ånderør	DK		Luftfilterelement	DK		Pakning – Kontra ventil
S			S		Luftfilterinsats	S		Packning – Backventil
N		Filter.	N		Luftfilter	N		Pakning – Tilbakeslagsventil
SF		Huohotin	SF		Panos, ilmansuodatin	SF		Tiiviste – Venttiili, takaisku–
	1	<b>39903265</b>		1	<b>39911615</b>		1	<b>54386586</b>
GB		Element, air filter	GB		Element, oil filter	GB		Kit – blowdown valve overhaul
F		Elément, filtre à air	F		Elément, filtre à huile	F		Kit – vanne de mise a vide
P		Elemento de filtro de ar	P		Elemento de filtro de óleo	P		Kit – reparação da válvula de descarga
I		Elemento filtro aria	I		Elemento filtro olio	I		Kit – rcondizionamento valvola
E		Elemento filtro de aire	E		Elemento filtro de aceite	E		Kit – valvula de alivio
NL		Luchtfiter element	NL		Oliefilter element	NL		Kit – afblaas klep revicje
D		Luftfilterelement	D		Ölfilter element	D		Rep.–satz, abblaseventil überholing/reparatur
DK		Luftfilterelement	DK		Oliefilterelement	DK		Reparationssæt eftersyn af afblæsningsventil
S		Luftfilterinsats	S		Oljefilterinsats	S		Renoveringssats –avblåsningsventil
N		Luftfilter	N		Oljefilter	N		Reparasjonssett, overhaling av avblåsnings ventil
SF		Panos, ilmansuodatin	SF		Panos, öljynsuodatin	SF		Sarja–paineenalennuksen venttiilin peruskorjaus
	18000	<b>39903265</b>		911	**			
GB		Element, air filter	GB		Oil, lubricating			
F		Elément, filtre à air	F		Huile			
P		Elemento de filtro de ar	P		Lubrifiante			
I		Elemento filtro aria	I		Olie			
E		Elemento filtro de aire	E		Lubricante			
NL		Luchtfiter element	NL		Smeermiddel			
D		Luftfilterelement	D		Öl			
DK		Luftfilterelement	DK		Olie			
S		Luftfilterinsats	S		Olja			
N		Luftfilter	N		Olje			
SF		Panos, ilmansuodatin	SF		Voiteluainetta			
	20000	<b>39903265</b>		2	<b>39137492</b>			
GB		Element, air filter	GB		Kit, solenoid valve			
F		Elément, filtre à air	F		Kit, electro vanne			
P		Elemento de filtro de ar	P		Kit, electroválvula			
I		Elemento filtro aria	I		Kit, valvola solenoide			
E		Elemento filtro de aire	E		Kit, válvula de solenoide			
NL		Luchtfiter element	NL		Kit, magneetklep			
D		Luftfilterelement	D		Rep.–Satz, Magnetventil			
DK		Luftfilterelement	DK		Rep. sæt. magnetventil			
S		Luftfilterinsats	S		Satsmagnetventil			
N		Luftfilter	N		Sett–magnetventil			
SF		Panos, ilmansuodatin	SF		Sarja, magneettiventtiili			
		<b>39137492</b>						
GB		Kit, solenoid valve	GB		Kit, solenoid valve			
F		Kit, electro vanne	F		Kit, electro vanne			
P		Kit, electroválvula	P		Kit, electroválvula			
I		Kit, valvola solenoide	I		Kit, valvola solenoide			
E		Kit, válvula de solenoide	E		Kit, válvula de solenoide			
NL		Kit, magneetklep	NL		Kit, magneetklep			
D		Rep.–Satz, Magnetventil	D		Rep.–Satz, Magnetventil			
DK		Rep. sæt. magnetventil	DK		Rep. sæt. magnetventil			
S		Satsmagnetventil	S		Satsmagnetventil			
N		Sett–magnetventil	N		Sett–magnetventil			
SF		Sarja, magneettiventtiili	SF		Sarja, magneettiventtiili			

Hours	Qty.	Description / ccn	Hours	Qty.	Description / ccn	Hours	Qty.	Description / ccn	
	<b>1</b>	<b>40068371</b>		<b>28000</b>	<b>1</b>	<b>39903265</b>		<b>911</b>	<b>**</b>
GB		Breather foam	GB		Element, air filter	GB		Oil, lubricating	
F		Reniflard mousse	F		Elément, filtre à air	F		Huile	
P		Espuma respiradoura	P		Elemento de filtro de ar	P		Lubrificante	
I		Sfiataioio espanso.	I		Elemento filtro aria	I		Olie	
E		Filtro de espuma	E		Elemento filtro de aire	E		Lubricante	
NL		Ontluchter schuim	NL		Luchtfilter element	NL		Smeermiddel	
D		Schaumstoff-Ventilationsöf- nung	D		Luftfilterelement	D		Öl	
DK		Änderørsskum	DK		Luftfilterelement	DK		Olie	
S			S		Luftfilterinsats	S		Olja	
N		Skumfilter.	N		Luftfilter	N		Olje	
SF		Vaahtomuovihuohotin	SF		Panos, ilmansuodatin	SF		Voiteluainetta	
	<b>1</b>	<b>40068389</b>		<b>2</b>	<b>39137492</b>		<b>2</b>	<b>39137492</b>	
GB		Breather demister	GB		Kit, solenoid valve	GB		Kit, solenoid valve	
F		Reniflard	F		Kit, electro vanne	F		Kit, electro vanne	
P		Respiradouro	P		Kit, electroválvula	P		Kit, electroválvula	
I		Sfiataioio.	I		Kit, valvola solenoide	I		Kit, valvola solenoide	
E		Filtro elemento	E		Kit, válvula de solenoide	E		Kit, válvula de solenoide	
NL		Ontluchter	NL		Kit, magneetklep	NL		Kit, magneetklep	
D		Ventilationsöfnung	D		Rep.-Satz, Magnetventil	D		Rep.-Satz, Magnetventil	
DK		Änderør	DK		Rep. sæt magnetventil	DK		Rep. sæt magnetventil	
S			S		Satsmagnetventil	S		Satsmagnetventil	
N		Filter.	N		Sett-magnetventil	N		Sett-magnetventil	
SF		Huohotin	SF		Sarja, magneettiventtiili	SF		Sarja, magneettiventtiili	
	<b>1</b>	<b>39332770</b>		<b>30000</b>	<b>1</b>	<b>39903265</b>		<b>1</b>	<b>39332754</b>
		S200 & 250-350HP	GB		Element, air filter	GB		Kit,service - Valve, check	
GB		Element, drive coupling	F		Elément, filtre à air	F		KIT, Entretien - Soupape	
F		Elément, accouplement	P		Elemento de filtro de ar			d'arrêt	
P		Elemento, engate de	I		Elemento filtro aria	P		Kit de service - Válvula de	
I		accionamento	E		Elemento filtro de aire			retenção	
E		Elemento, accoppiamento	NL		Luchtfilter element	I		Kit assistenza - Valvola di	
comando.			D		Luftfilterelement			controllo	
E		Elemento, acoplamiento de	DK		Luftfilterelement	E		Kit de servicio - Válvula	
accionamiento			S		Luftfilterinsats			antirretorno	
NL		Element, aandrijf koppeling	N		Luftfilter	NL		Kit - onderhoud -	
D		Element, Antriebskupplung	SF		Panos, ilmansuodatin			Terugslagklep	
DK		Element, drivkobling				D		Wartungsatz -	
S								Rückschlagventil	
N		Element, drivkobling.				DK		Servicekit - Kontra ventl	
SF		Panos, Käyttökytkin				S		Servicesats - Backventil	
	<b>1</b>	<b>39332762</b>		<b>32000</b>	<b>1</b>	<b>39903265</b>		N	Service - sett
		S250/300 & 400HP	GB		Element, air filter				- Tilbakeslagsventil
GB		Element, drive coupling	F		Elément, filtre à air			SF	Sarja, huolto
F		Elément, accouplement	P		Elemento de filtro de ar				-Venttiili, takaisku-
P		Elemento, engate de	I		Elemento filtro aria				
accionamento			E		Elemento filtro de aire				
I		Elemento, accoppiamento	NL		Luchtfilter element				
comando.			D		Luftfilterelement				
E		Elemento, acoplamiento de	DK		Luftfilterelement				
accionamiento			S		Luftfilterinsats				
NL		Element, aandrijf koppeling	N		Luftfilter				
D		Element, Antriebskupplung	SF		Panos, ilmansuodatin				
DK		Element, drivkobling							
S									
N		Element, drivkobling.							
SF		Panos, Käyttökytkin							
	<b>1</b>	<b>39903265</b>							
GB		Element, air filter							
F		Elément, filtre à air							
P		Elemento de filtro de ar							
I		Elemento filtro aria							
E		Elemento filtro de aire							
NL		Luchtfilter element							
D		Luftfilterelement							
DK		Luftfilterelement							
S		Luftfilterinsats							
N		Luftfilter							
SF		Panos, ilmansuodatin							
	<b>1</b>	<b>39911615</b>							
GB		Element, oil filter							
F		Elément, filtre à huile							
P		Elemento de filtro de óleo							
I		Elemento filtro olio							
E		Elemento filtro de aceite							
NL		Oliefilter element							
D		Ölfilter element							
DK		Oliefilterelement							
S		Oljefilterinsats							
N		Oljefilter							
SF		Panos, öljynsuodatin							

Hours	Qty.	Description / ccn	Hours	Qty.	Description / ccn	Hours	Qty.	Description / ccn
1		<b>54386586</b>						
GB		Kit – blowdown valve overhaul						
F		Kit – vanne de mise a vide						
P		Kit – reparação da válvula de descarga						
I		Kit – ricondizionamento valvola						
E		Kit – valvula de alivio						
NL		Kit – afblaas klep revicie						
D		Rep.-satz, abblaseventil überholing/reparatur						
DK		Reparationssæt eftersyn af afblæsningsventil						
S		Renoveringsatts –avblåsningsventil						
N		Reparasjonssett, overhaling av avblåsnings ventil						
SF		Sarja-paineenalennuksen venttiilin peruskorjaus						
1		<b>54386552</b>						
GB		KIT – CYLINDER REPAIR						
F		KIT – RÉPARATION DE CYLINDRE						
P		KIT REPARAÇÃO DO CILINDRO						
I		KIT – MANUTENZIONE CILINDRO						
E		KIT- REPARACIÓN CILINDRO						
NL		SET – CILINDER REPARATIE						
D		BAUSATZ – ZYLINDERREPARATUR						
DK		REPARATIONSSÆT FOR CYLINDER						
S		REPSATS – CYLINDER FOR SYLINDER						
N		REPARASJONSSETT						
SF		SARJA – SYLINTERIEN KORJAUS						
1		<b>40068371</b>						
GB		Breather foam						
F		Reniflard mousse						
P		Espuma respiradoura						
I		Sfiataioio espanso.						
E		Filtro de espuma						
NL		Ontluchter schuim						
D		Schaumstoff-Ventilationsöffnung						
DK		Ånderørsskum						
S								
N		Skumfilter.						
SF		Vaahtomuovihuohotin						
1		<b>40068389</b>						
GB		Breather demister						
F		Reniflard						
P		Respiradouro						
I		Sfiataioio.						
E		Filtro elemento						
NL		Ontluchter						
D		Ventilationsöffnung						
DK		Ånderør						
S								
N		Filter.						
SF		Huohotin						
34000	1	<b>39903265</b>						
GB		Element, air filter						
F		Élément, filtre à air						
P		Elemento de filtro de ar						
I		Elemento filtro aria						
E		Elemento filtro de aire						
NL		Luchtfiler element						
D		Luftfilterelement						
DK		Luftfilterelement						
S		Luftfilterinsats						
N		Luftfilter						
SF		Panos, ilmansuodatin						
36000	1	<b>39903265</b>						
GB		Element, air filter						
F		Élément, filtre à air						
P		Elemento de filtro de ar						
I		Elemento filtro aria						
E		Elemento filtro de aire						
NL		Luchtfiler element						
D		Luftfilterelement						
DK		Luftfilterelement						
S		Luftfilterinsats						
N		Luftfilter						
SF		Panos, ilmansuodatin						
2		<b>39137492</b>						
GB		Kit, solenoid valve						
F		Kit, electro vanne						
P		Kit, electroválvula						
I		Kit, valvola solenoide						
E		Kit, válvula de solenoide						
NL		Kit, magneetklep						
D		Rep.-Satz, Magnetventil						
DK		Rep. sæt. magnetventil						
S		Satsmagnetventil						
N		Sett-magnetventil						
SF		Sarja, magneettiventtiili						
38000	1	<b>39903265</b>						
GB		Element, air filter						
F		Élément, filtre à air						
P		Elemento de filtro de ar						
I		Elemento filtro aria						
E		Elemento filtro de aire						
NL		Luchtfiler element						
D		Luftfilterelement						
DK		Luftfilterelement						
S		Luftfilterinsats						
N		Luftfilter						
SF		Panos, ilmansuodatin						
40000	1	<b>39903265</b>						
GB		Element, air filter						
F		Élément, filtre à air						
P		Elemento de filtro de ar						
I		Elemento filtro aria						
E		Elemento filtro de aire						
NL		Luchtfiler element						
D		Luftfilterelement						
DK		Luftfilterelement						
S		Luftfilterinsats						
N		Luftfilter						
SF		Panos, ilmansuodatin						
1		<b>39911615</b>						
GB		Element, oil filter						
F		Élément, filtre à huile						
P		Elemento de filtro de óleo						
I		Elemento filtro olio						
E		Elemento filtro de aceite						
NL		Oliefiler element						
D		Ölfilter element						
DK		Oliefilerelement						
S		Oljefilterinsats						
N		Oljefiler						
SF		Panos, öljynsuodatin						
911	**							
GB		Oil, lubricating						
F		Huile						
P		Lubrifiante						
I		Olie						
E		Lubricante						
NL		Smeermiddel						
D		Öl						
DK		Olie						
S		Olja						
N		Olje						
SF		Voiteluainetta						
2		<b>39137492</b>						
GB		Kit, solenoid valve						
F		Kit, electro vanne						
P		Kit, electroválvula						
I		Kit, valvola solenoide						
E		Kit, válvula de solenoide						
NL		Kit, magneetklep						
D		Rep.-Satz, Magnetventil						
DK		Rep. sæt. magnetventil						
S		Satsmagnetventil						
N		Sett-magnetventil						
SF		Sarja, magneettiventtiili						
1		<b>39911128</b>						
GB		Valve, check						
F		Soupape d'arrêt						
P		Válvula de retenção						
I		Valvola di controllo						
E		Válvula antirretorno						
NL		Terugslagklep						
D		Rückschlagventil						
DK		Kontra ventil						
S		Backventil						
N		Tilbakeslagsventil						
SF		Venttiili, takaisku-						

Hours	Qty.	Description / ccn	Hours	Qty.	Description / ccn	Hours	Qty.	Description / ccn
<b>2</b>	<b>39330287</b>		<b>**</b>	<b>1</b>	<b>92837085</b>			
GB		Gasket – Valve, check			ULTRA COOLANT. (1L)			
F		Joint – Soupape d'arrêt	GB		Oil, lubricating			
P		Junta – Válvula de retenção	F		Huile			
I		Guarnizione – Valvola di controllo	I		Lubrificante			
E		Junta – Válvula antirretorno	E		Olie			
NL		Pakking – Terugslagklep	P		Lubricante			
D		Dichtung – Rückschlagventil	NL		Smeermiddel			
DK		Pakning – Kontra ventil	D		Öl			
S		Packning – Backventil	DK		Olie			
N		Pakning – Tilbakeslagsventil	S		Olja			
SF		Tiiviste – Venttiili, takaisku-	N		Olje			
			SF		Voiteluainetta			
<b>1</b>	<b>54386586</b>		<b>**</b>	<b>1</b>	<b>92692284</b>			
GB		Kit – blowdown valve overhaul			ULTRA COOLANT. (5L)			
F		Kit – vanne de mise a vide	GB		Oil, lubricating			
P		Kit – reparação da válvula de descarga	F		Huile			
I		Kit – ricondizionamento valvola	I		Lubrificante			
E		Kit – valvula de alivio	E		Olie			
NL		Kit – afblaas klep revicje	P		Lubricante			
D		Rep.-satz, abblaseventil überholing/reparatur	NL		Smeermiddel			
DK		Reparationssæt eftersyn af afblæsningsventil	D		Öl			
S		Renoveringssats –avblåsningsventil	DK		Olie			
N		Reparasjonssett, overhaling av avblåsnings ventil	S		Olja			
SF		Sarja–paineenalennuksen venttiilin peruskorjaus	N		Olje			
			SF		Voiteluainetta			
<b>1</b>	<b>40068371</b>		<b>**</b>	<b>1</b>	<b>92692292</b>			
GB		Breather foam			ULTRA COOLANT. (25L)			
F		Reniflard mousse	GB		Oil, lubricating			
P		Espuma respiradoura	F		Huile			
I		Sfiatatoio espanso.	I		Lubrificante			
E		Filtro de espuma	E		Olie			
NL		Ontluchter schuim	P		Lubricante			
D		Schaumstoff–Ventilationsöf nung	NL		Smeermiddel			
DK		Ånderørsskum	D		Öl			
S		Skumfilter.	DK		Olie			
N		Vaahtomuovihuohotin	S		Olja			
SF			N		Olje			
			SF		Voiteluainetta			
<b>1</b>	<b>40068389</b>		<b>**</b>	<b>1</b>	<b>39433735</b>			
GB		Breather demister			ULTRA COOLANT. (5 gal)			
F		Reniflard	GB		Oil, lubricating			
P		Respiradouro	F		Huile			
I		Sfiatatoio.	I		Lubrificante			
E		Filtro elemento	E		Olie			
NL		Ontluchter	P		Lubricante			
D		Ventilationsöf nung	NL		Smeermiddel			
DK		Ånderør	D		Öl			
S		Filter.	DK		Olie			
N		Huohotin	S		Olja			
SF			N		Olje			
			SF		Voiteluainetta			
<b>**</b>	<b>1</b>	<b>39433743</b>	<b>**</b>	<b>1</b>	<b>39433743</b>			
		ULTRA COOLANT. (55 gal)			ULTRA COOLANT. (55 gal)			
			GB		Oil, lubricating			
			F		Huile			
			I		Lubrificante			
			E		Olie			
			P		Lubricante			
			NL		Smeermiddel			
			D		Öl			
			DK		Olie			
			S		Olja			
			N		Olje			
			SF		Voiteluainetta			



